



ТЕХНИЧЕСКОЕ ОПИСАНИЕ

WTB16P-1H162120A00

W16
Фотоэлектрические датчики

ФОТОЭЛЕКТРИЧЕСКИЕ ДАТЧИКИ

WTB16P-1H162120A00

ИНФОРМАЦИЯ ДЛЯ ЗАКАЗА

тип	артикул
WTB16P-1H162120A00	1221725

Прочие варианты исполнения устройства и принадлежности можно найти по ссылке: www.sick.com/W16



Изображения могут отличаться от оригинала

ПОДРОБНЫЕ ТЕХНИЧЕСКИЕ ДАННЫЕ

ХАРАКТЕРИСТИКИ

Принцип действия	Датчик с отражением от объекта
Принцип действия, детали	Подавление заднего фона
Расстояние срабатывания	
Расстояние срабатывания мин.	10 mm
Дистанция работы, макс.	1.000 mm
Диапазон настройки порога срабатывания для подавления заднего фона	100 mm ... 1.000 mm
Эталонный объект	Объект с коэффициентом диффузного отражения 90 % (соответствует стандартному белому согласно DIN 5033)
Минимальное расстояние между установленным расстоянием срабатывания и фоном (чёрный 6 % / белый 90 %)	25 mm, при расстоянии 400 mm
Рекомендуемая область расстояния срабатывания для большей производительности	100 mm ... 400 mm
Излучаемый луч	
ИСТОЧНИК ИЗЛУЧЕНИЯ	Светодиод PinPoint
Вид излучения	Видимый красный свет
Форма светового пятна	Точечное
Размер светового пятна (расстояние)	Ø 6 mm (500 mm)
Максимальное рассеяние излучаемого луча вокруг стандартизированной оси излучателя (угол отклонения)	< +/- 1,0° (при T ₀ = +23 °C)
Характеристики светодиода	
Нормативная ссылка	EN 62471:2008-09 IEC 62471:2006, изменённый
Светодиодная идентификация группы риска	Свободная группа
Длина волны	635 nm

	Средний срок службы	100 000 ч при $T_u = +25\text{ °C}$
Настройка	Поворотно-нажимной элемент	BluePilot Для настройки расстояния срабатывания
	IO-Link	Для настройки параметров датчика и функций интеллектуального задания
Дисплей	Синий светодиод	BluePilot: индикатор расстояния срабатывания
	Светодиод, зеленый	Индикатор питания Постоянно включенный: питание вкл. Мигающий: режим IO-Link
	Жёлтый светодиод	Состояние приема луча Постоянно включенный: объект присутствует Постоянно выключенный: объект не присутствует

ПАРАМЕТРЫ ТЕХНИКИ БЕЗОПАСНОСТИ

MTTF _D	626 лет
DC _{avg}	0%
T _M (заданная продолжительность работы)	20 лет

ИНТЕРФЕЙС СВЯЗИ

IO-Link	✓, V1.1
Скорость передачи данных	COM2 (38,4 kBaud)
Время цикла	2,3 ms
Длина технологических данных	16 Bit
Структура технологических данных	Бит 0 = дискретный сигнал Q _{L1} Бит 1 = дискретный сигнал Q _{L2} Бит 2 ... 15 = пустой
VendorID	26
DeviceID HEX	0x80015C
DeviceID DEC	8388956
Совместимый тип главного порта	A
Поддержка режима SIO	Да

ЭЛЕКТРИКА

Напряжение питания U _B	10 V DC ... 30 V DC ¹⁾	
Остаточная пульсация	≤ 5 V _{ss}	
Категория потребления	DC-12 (Согласно EN 60947-5-2) DC-13 (Согласно EN 60947-5-2)	
Потребление тока	≤ 30 mA, без нагрузки. При U _B = 24 V	
Класс защиты	III	
Цифровой выход	Количество	2 (Комплементарный)
	Вид	Двухтактный режим: PNP/NPN
	Тип переключения	СВЕТЛО/ТЕМНО
	Сигнальное напряжение PNP HIGH/LOW	Ок. U _B -2,5 V / 0 V
	Сигнальное напряжение NPN HIGH/LOW	Ок. U _B / < 2,5 V
	Выходной ток I _{макс.}	≤ 100 mA
	Защитные схемы, выходы	С защитой от инверсии полярности С защитой от перенапряжения и короткого замыкания
	Время отклика	≤ 500 μs ²⁾
Повторяемость (время отклика)	150 μs	

¹⁾ Предельные значения.

²⁾ Продолжительность сигнала при омической нагрузке в режиме переключения.

³⁾ При соотношении светло/темно 1:1.

⁴⁾ Этот цифровой выход не должен быть подключен к другому выходу.

ФОТОЭЛЕКТРИЧЕСКИЕ ДАТЧИКИ - WTВ16Р-1Н162120А00

Частота переключения	1.000 Hz ³⁾
Назначение контактов/жил	
Функция контакта 4 / чёрный (BK)	Цифровой выход, активация при отсутствии отраженного света, объект присутствует → выход \bar{Q}_L НИЗКИЙ; коммуникация IO-Link C ⁴⁾
Функция контакта 4 / чёрный (BK) - детали	Функция контакта 4 датчика может настраиваться. Другие настройки возможны через IO-Link
Функция контакта 2 / белый (WH)	Цифровой выход, активация при наличии отраженного света, объект присутствует → выход Q_L ВЫСОКИЙ ⁴⁾
Функция контакта 2 / белый (WH) - детали	Функция контакта 2 датчика может настраиваться. Другие настройки возможны через IO-Link

¹⁾ Предельные значения.

²⁾ Продолжительность сигнала при омической нагрузке в режиме переключения.

³⁾ При соотношении светло/темно 1:1.

⁴⁾ Этот цифровой выход не должен быть подключен к другому выходу.

МЕХАНИКА

Тип корпуса	Прямоугольный
Размеры (Ш x В x Г)	20 mm x 55,7 mm x 42 mm
Соединение	Кабель, 4-жильный, 2 m
Детали соединения	
Характеристика глубокого охлаждения	Запрещается деформировать кабель ниже 0 °C
Поперечное сечение кабеля	0,14 mm ²
Диаметр провода	Ø 4,8 mm
Длина кабеля (L)	2 m
Радиус изгиба	В подвижном состоянии > 12 x диаметр кабеля
Циклы сгиба	1.000.000
Материал	
Корпус	Пластик, VISTAL®
Лицевая панель	Пластик, PMMA
Кабель	Пластик, PVC
Вес	Ок. 100 g
Макс. момент затяжки крепёжных болтов	1,3 Nm

ДАННЫЕ ОКРУЖАЮЩЕЙ СРЕДЫ

Тип защиты	IP66 (EN 60529) IP67 (EN 60529) IP69 (EN 60529) ¹⁾
Диапазон температур при работе	-40 °C ... +60 °C
Диапазон температур при хранении	-40 °C ... +75 °C
Ударопрочность	50 g, 11 ms (25 положительных и 25 отрицательных толчков на каждую ось, X, Y, Z, всего 150 толчков (EN60068-2-27)) 50 g, 6 ms (5000 положительных и 5000 отрицательных толчков на каждую ось, X, Y, Z, всего 30000 толчков (EN60068-2-27))
Виброустойчивость	10 Hz ... 2.000 Hz (Амплитуда 0,5 мм / 10 г, 20 колебаний на каждую ось, X, Y, Z, 1 октава/мин, (EN60068-2-6))
Влажность воздуха	35 % ... 95 %, относительная влажность воздуха (без запотевания)
Электромагнитная совместимость (ЭМС)	EN 60947-5-2
Устойчивость к чистящим средствам	ECOLAB
№ файла UL	NRKH.E181493 & NRKH7.E181493

¹⁾ Заменяет IP69K согласно ISO 20653: 2013-03.

SMART TASK

Обозначение интеллектуальной задачи	Базовая логика
Логическая функция	Прямой И ИЛИ Окно Гистерезис
Функция таймера	Деактивирован Задержка включения Задержка выключения Замедление включения и выключения Импульс (One Shot)
Инвертор	Да
Частота переключения	SIO Logic: 800 Hz ¹⁾ IOL: 650 Hz ²⁾
Время отклика	SIO Logic: 600 µs ¹⁾ IOL: 750 µs ²⁾
Повторяемость	SIO Logic: 300 µs ¹⁾ IOL: 400 µs ²⁾
Дискретный сигнал	Дискретный сигнал Q_{L1} Переключающий выход Дискретный сигнал \bar{Q}_{L1} Переключающий выход

¹⁾ Использование функций Smart Task без коммуникации через IO-Link (режим SIO).

²⁾ Использование функций Smart Task с коммуникацией через IO-Link.

ДИАГНОСТИКА

Состояние устройства	Да
Качество программирования	Да

СЕРТИФИКАТЫ

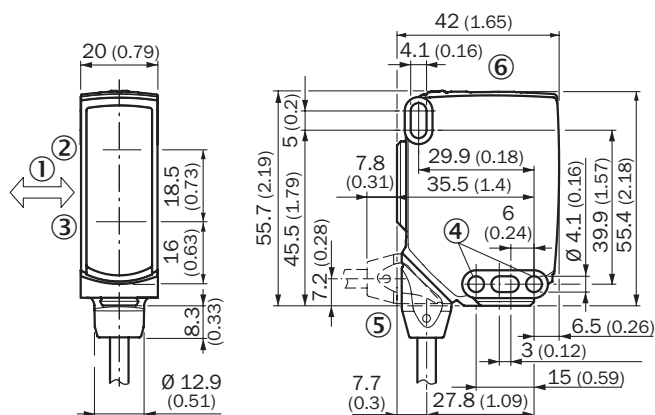
EU declaration of conformity	✓
UK declaration of conformity	✓
ACMA declaration of conformity	✓
Moroccan declaration of conformity	✓
China RoHS	✓
ECOLAB certificate	✓
cULus certificate	✓
IO-Link certificate	✓
Photobiological safety (DIN EN 62471) certificate	✓
Information according to Art. 3 of Data Act (Regulation EU 2023/2854)	✓

КЛАССИФИКАЦИИ

ECLASS 5.0	27270904
ECLASS 5.1.4	27270904
ECLASS 6.0	27270904
ECLASS 6.2	27270904
ECLASS 7.0	27270904
ECLASS 8.0	27270904

ECLASS 8.1	27270904
ECLASS 9.0	27270904
ECLASS 10.0	27270904
ECLASS 11.0	27270904
ECLASS 12.0	27270903
ETIM 5.0	EC002719
ETIM 6.0	EC002719
ETIM 7.0	EC002719
ETIM 8.0	EC002719
UNSPSC 16.0901	39121528

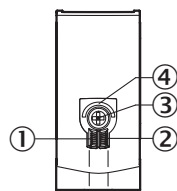
РАБАРИТНЫЙ ЧЕРТЕЖ ДАТЧИКА



Размеры, мм

- ① предпочтительное направление распознаваемого объекта
- ② Центр оптической оси, излучатель
- ③ Середина оптической оси приёмника
- ④ крепежное отверстие, \varnothing 4,1 мм
- ⑤ Соединение
- ⑥ Элементы индикации и управления

ЭЛЕМЕНТЫ ИНДИКАЦИИ И УПРАВЛЕНИЯ



- ① СД-индикатор зеленый
- ② СД-индикатор желтый
- ③ Поворотный-нажимной элемент
- ④ Синий светодиод

ВИД ПОДКЛЮЧЕНИЯ КАБЕЛЬ, 4-ЖИЛЬНЫЙ

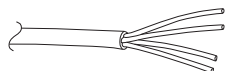


СХЕМА СОЕДИНЕНИЙ CD-389

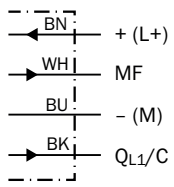


ТАБЛИЦА ИСТИННОСТИ ДВУХТАКТНЫЙ РЕЖИМ: PNP/NPN - АКТИВАЦИЯ ПРИ НАЛИЧИИ ОТРАЖЁННОГО СВЕТА Q

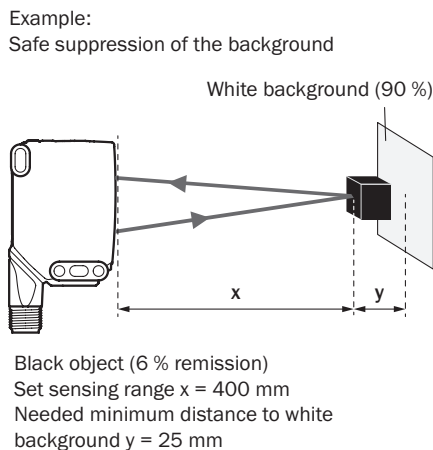
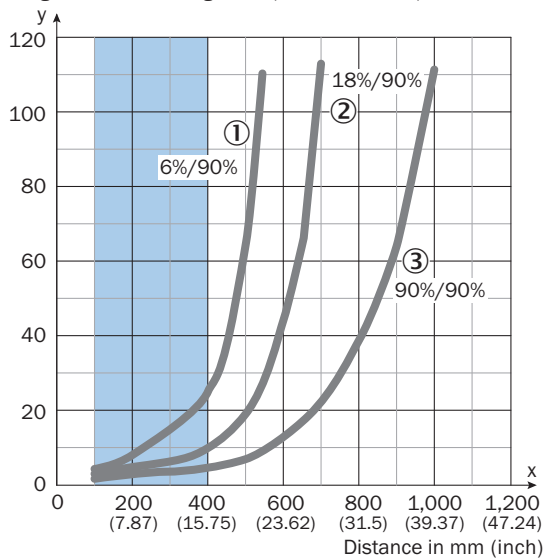
	Light switching Q (normally open (upper switch), normally closed (lower switch))	
	Object not present → Output LOW	Object present → Output HIGH
Light receive	✗	✔
Light receive indicator	✗	☀
Load resistance to L+	⚡	✗
Load resistance to M	✗	⚡

ТАБЛИЦА ИСТИННОСТИ ДВУХТАКТНЫЙ РЕЖИМ: PNP/NPN - АКТИВАЦИЯ ПРИ ОТСУТСТВИИ ОТРАЖЁННОГО СВЕТА \bar{Q}

	Dark switching \bar{Q} (normally closed (upper switch), normally open (lower switch))	
	Object not present → Output HIGH	Object present → Output LOW
Light receive	⊗	☑
Light receive indicator	⊗	☀
Load resistance to L+	⊗	⚡
Load resistance to M	⚡	⊗

ХАРАКТЕРИСТИКА

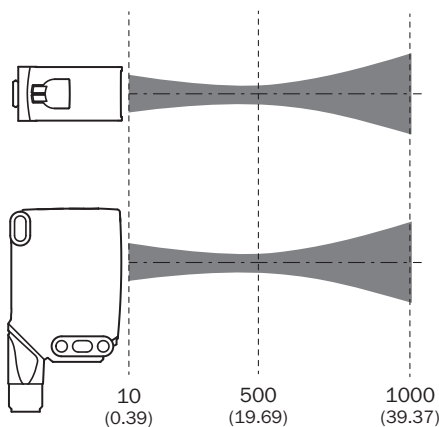
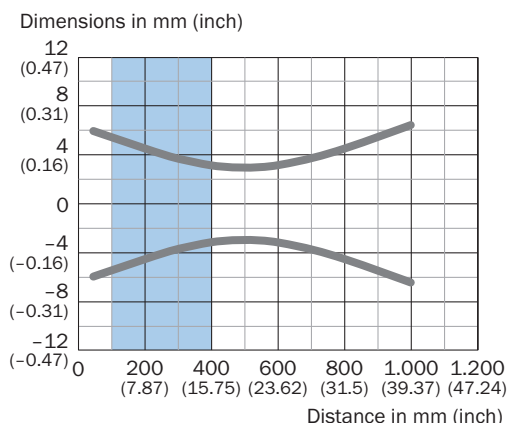
Minimum distance in mm (y) between the set sensing range and white background (90 % remission)



Recommended sensing range for the best performance

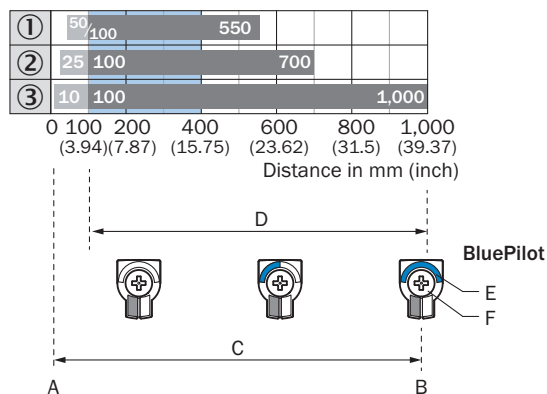
- ① Черный объект, коэффициент диффузного отражения 6 %
- ② Серый объект, коэффициент диффузного отражения 18 %
- ③ Белый объект, коэффициент диффузного отражения 90 %

РАЗМЕР СВЕТОВОГО ПЯТНА WTB16P-XXXXX1XX, WTB16P-XXXXXAXX



Recommended sensing range for the best performance

ДИАГРАММА РАССТОЯНИЙ СРАБАТЫВАНИЯ



Recommended sensing range for the best performance

1	Черный объект, коэффициент диффузного отражения 6 %
2	Серый объект, коэффициент диффузного отражения 18 %
3	Белый объект, коэффициент диффузного отражения 90 %
A	Мин. расстояние срабатывания в мм
B	Макс. расстояние срабатывания в мм
C	Поле видимости
D	Диапазон настройки порога срабатывания для подавления заднего фона
E	Индикатор расстояния срабатывания
F	Поворотно-нажимной элемент

Дополнительную информацию, а также подходящие принадлежности, примеры применения и скачиваемые файлы, такие как размерные модели CAD, руководства по эксплуатации и ПО, можно найти на сайте www.sick.com/1221725



КРАТКО О SICK

SICK – ведущая мировая технологическая компания, специализирующаяся на интеллектуальных сенсорных системах и интегрированных решениях для промышленной автоматизации. Наши технологии устанавливают мировые стандарты и делают ваши производственные процессы более эффективными, безопасными и устойчивыми – как в логистике, так и в производстве.

SICK объединяет интеллектуальные сенсорные технологии с отраслевым опытом и сертифицированными консультационными услугами. Мы предлагаем идеальную основу для масштабируемых и индивидуально настраиваемых решений в области автоматизации и создаем добавленную стоимость по всей цепочке создания ценности. Наше тесное партнерство с клиентами – это больше, чем просто обещание: вместе мы повышаем производительность, улучшаем качество, обеспечиваем охрану здоровья и безопасность и гарантируем устойчивое будущее. Все это пропитано эмпатией и доверием.

Увлеченность и новаторский дух помогают компании SICK разрабатывать инновационные технологии с 1946 года. Компания SICK представлена по всему миру и всегда находится рядом с вами, так как имеет глобальную сеть примерно в 40 странах. Головной офис компании расположен в Вальдкирхе, недалеко от Фрайбурга, Германия. Наше понимание местных и глобальных потребностей идет на пользу нашим клиентам, и мы создаем из этого индивидуальные решения.