

SICK.COM



TEKNIK SAYFA

## MZC1-2V2DS-KUB

MZC1  
Silindir sensörler

**SICK** Sensor Intelligence

## SİLİNDİR SENSÖRLER

## MZC1-2V2DS-KUB



## SIPARIŞ BİLGİLERİ

Tip	Stok no.
MZC1-2V2DS-KUB	1087248

Diğer cihaz modelleri ve aksesuarlar için bkz. [www.sick.com/MZC1](http://www.sick.com/MZC1)



## AYRINTILI TEKNİK BİLGİLER

## ÖZELLİKLER

Silindir yapı	C-slot
Adaptörlü silindir yapıları	CDQ2 SMC rayı ECDQ2 SMC rayı Yuvarlak silindir Profil ve tie-rod silindirler
Gövde uzunluğu	23,7 mm
Anahtarlama frekansı	1.000 Hz
Elektriksel kablolama	DC 2 telli
Koruma sınıfı	IP68

## MEKANİK/ELEKTRİK

Besleme Gerilimi	10 V DC ... 30 V DC
Akım tüketimi	0,8 mA, Yüksüz
Gerilim düşmesi	≤ 4 V
Sürekli akım I <sub>a</sub>	≤ 40 mA
Koruma sınıfı	III
Tip. duyarlılık.	2,2 mT
Tip aşırı algılama mesafesi.	4 mm <sup>1)</sup>
Tip. histerezis	≤ 0,8 mT
Tekrarlanabilirlik	≤ 0,1 mT <sup>2)</sup>

<sup>1)</sup> Sensör bir anahtarlama sinyali yayınlarken enkoder mıknatısının kat ettiği mesafe.

<sup>2)</sup> Sabit U<sub>g</sub> gerilim kaynağı ve Ta ortam sıcaklığı.

Ters polarizasyon koruması	Evet
Kısa devre koruması	Evet
Anahtarlama durumu LED'i	Evet
Öğretme	Hayır
Çalışma ortamı sıcaklığı	-30 °C ... +80 °C
Darbe ve titreşim dayanımı	30 g, 11 ms / 10 ... 55 Hz, 1 mm
EMVC	EN 60947-5-2 uyarınca
Bağlantı tipi	Kablo, 2 telli, soyulmuş, 5 m
Bağlantı türü ayrıntısı	<p>Çapraz kablolama 0,09 mm<sup>2</sup></p> <p>Kablo çapı Ø 2,2 mm</p> <p>Bükme yarıçapı Sabit döşemede &gt; 2 x kablo çapı</p> <p>Hareketli durumda &gt; 5 x kablo çapı</p> <p>Kablo çıkışı Düz</p>
Malzeme	<p>Gövde Plastik</p> <p>Kablo PUR</p>
UL-dosya no.	NRKH.E181493 & NRKH7.E181493

<sup>1</sup> Sensör bir anahtarlama sinyali yayınlarken enkoder miktatısının kat ettiği mesafe.

<sup>2</sup> Sabit U<sub>e</sub> gerilim kaynağı ve Ta ortam sıcaklığı.

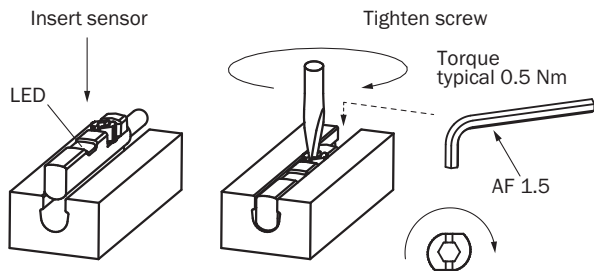
## EMNİYET TEKNİĞİ PARAMETRELERİ

MTTF <sub>D</sub>	1.992 yıl
DC <sub>avg</sub>	0 %
T <sub>M</sub> (kullanım ömrü)	20 yıl

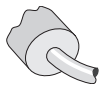
## SERTİFİKALAR

EU declaration of conformity	✓
UK declaration of conformity	✓
ACMA declaration of conformity	✓
Moroccan declaration of conformity	✓
China RoHS	✓
cULus certificate	✓

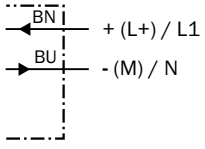
## MONTAJ UYARISI



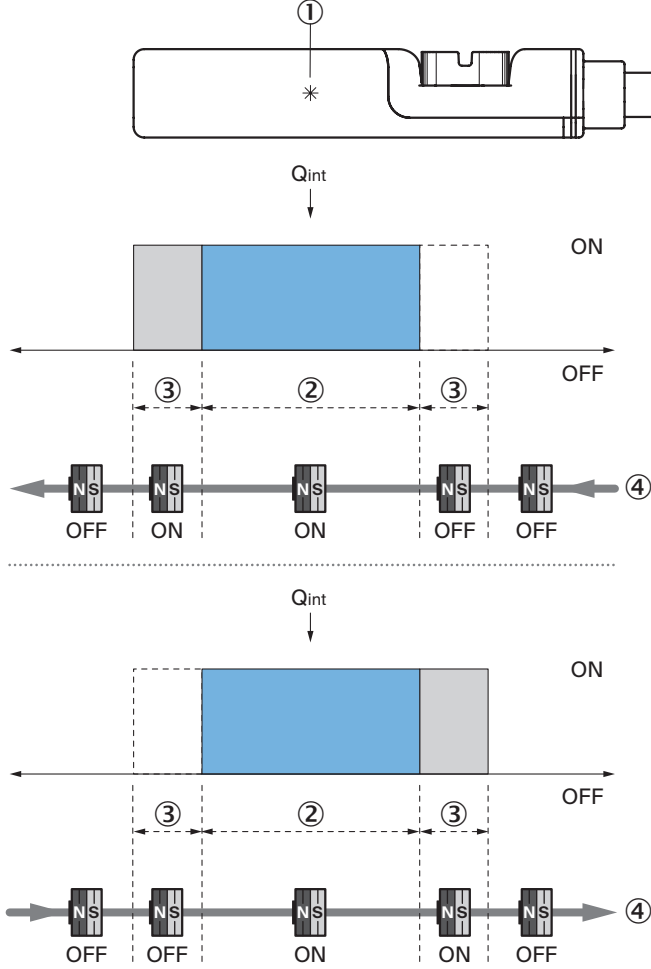
## BAĞLANTI TİPİ



## BAĞLANTI ŞEMASI CD-037



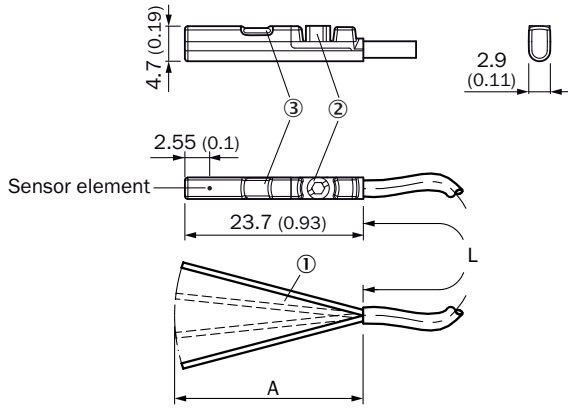
## FONKSİYON PRENSİBİ AŞIRI ALGILAMA MESAFESİ



Not: Sensör gövdesi farklı olabilir; gösterim, "Normalde açık kontak" çıkış fonksiyonuna karşılık gelir; Aşırı algılama mesafesi= Anahtarlama noktası genişliği + Histerezis

- ① sensör elemanı pozisyonu
- ② Anahtarlama noktasının genişliği
- ③ histerezis
- ④ Miknatısın hareket yönü

## TEKNİK ÇİZİM KABLO



Ölçüler mm cinsindedir

- ① Bağlantı
- ② Montaj vidası SW 1,5
- ③ LED göstergesi

Stok no.	Tip	L	A	Damar adedi
1059738	MZC1-2V2PS-KU0	2 m	31,5 mm	3
1059740	MZC1-2V2PS-KW0	2 m	31,5 mm	3
1059743	MZC1-2V2NS-KU0	2 m	31,5 mm	3
1059755	MZC1-4V3PS-KU0	2 m	31,5 mm	3
1059756	MZC1-4V3NS-KU0	2 m	31,5 mm	3
1063549	MZC1-4V3PO-KU0	2 m	31,5 mm	3
1086137	MZC1-2V2DS-KUA	3 m	31,5 mm	2
1059739	MZC1-2V2PS-KUB	5 m	31,5 mm	3
1059741	MZC1-2V2PS-KWB	5 m	31,5 mm	3
1068831	MZC1-2Z2PS-KUB	5 m	31,5 mm	3
1087248	MZC1-2V2DS-KUB	5 m	31,5 mm	2

Daha fazla bilgi, uygun aksesuarlar, uygulama örnekleri ve CAD ölçü modelleri, kullanım kılavuzları ve yazılım gibi indirmeler için bkz.: [www.sick.com/1087248](http://www.sick.com/1087248)



# BİR BAKIŞTA SICK

SICK, endüstriyel otomasyon alanında akıllı sensör çözümleri ve entegre çözümler sunan, dünya genelinde lider bir teknoloji şirkettir. Teknolojilerimiz küresel standartlar belirler ve endüstriyel proseslerinizi hem lojistik hem de üretim alanında daha verimli, daha güvenli ve daha sürdürülebilir hale getirir.

SICK, sensör zekasını sektör bilgisi ve sertifikalı danışmanlık hizmetleriyle birleştirir. Ölçeklenebilir ve özel olarak tasarlanmış otomasyon çözümleri için ideal bir temel sunuyor ve tüm değer zinciri boyunca katma değer oluşturuyoruz. Müşterilerimizle olan yakın iş birliğimiz yalnızca bir sözden ibaret değildir: Birlikte verimliliği artırır, kaliteyi yükseltir, sağlık ile güvenliği korur ve geleceği kalıcı şekilde güvence altına alırız. Tüm bunları empati ve güven çerçevesinde yaparız.

1946 yılından bu yana SICK, tutku ve öncü ruhla yenilikçi teknolojiler geliştirmektedir. Yaklaşık 40 ülkedeki küresel ağı sayesinde SICK dünya çapında faaliyet göstermektedir ve her zaman size yakındır. Şirketin genel merkezi, Almanya'nın Freiburg yakınlarındaki Waldkirch'tedir. Müşterilerimiz, yerel ve küresel gereksinimlere ilişkin bilgi birikimimizden faydalanır; biz de bu gereksinimleri ihtiyaca özel çözümlere dönüştürürüz.