



ICL110-F142

Подсветки

ОТРАЖАТЕЛИ И ОПТИКА

SICK
Sensor Intelligence.



информация для заказа

тип	артикул
ICL110-F142	1027286

Другие варианты исполнения устройства и аксессуары → www.sick.com/Подсветки

подробные технические данные

Характеристики

Сегмент продуктов	Отражатели и оптика
Продукт	Подсветки
Исполнение продукта	LED
Описание	Кольцевой светильник, пятно в светлом поле, цвет освещения белый, дальность подсветки 100...350 мм
Тип защиты	IP65
Источник света	Светодиод, белый
Класс светодиода	Группа риска 1 (небольшой риск, IEC62471 : 2006)
Потребляемая мощность	≤ 5 W
Напряжение питания	24 V DC, ± 20 %
Потребление тока	≤ 250 mA
Соединения	Штекер M12, 8-конт., Δ = 0,8 м
Диапазон рабочих температур	0 °C ... +50 °C ¹⁾
Температура хранения	-25 °C ... +70 °C ²⁾
Вес	Ок. 580 g

¹⁾ Относительная влажность: 85 %.

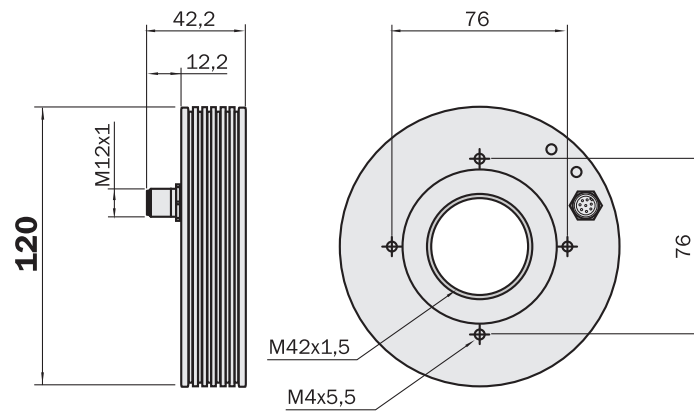
²⁾ Относительная влажность: 93 %.

Классификации

ECLASS 5.0	27110635
ECLASS 5.1.4	27110635
ECLASS 6.0	27110635
ECLASS 6.2	27110635
ECLASS 7.0	27110635
ECLASS 8.0	27110635
ECLASS 8.1	27110635
ECLASS 9.0	27110635
ECLASS 10.0	27110635
ECLASS 11.0	27110635

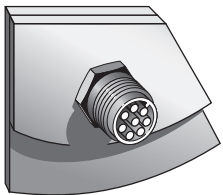
ECLASS 12.0	27110635
ETIM 5.0	EC000996
ETIM 6.0	EC000996
ETIM 7.0	EC000996
ETIM 8.0	EC000996
UNSPSC 16.0901	39101628

Габаритный чертеж



Размеры, мм

Вид подключения



ОБЗОР КОМПАНИИ SICK

Компания SICK – ведущий производитель интеллектуальных датчиков и комплексных решений для промышленного применения. Уникальный спектр продукции и услуг формирует идеальную основу для надежного и эффективного управления процессами, защиты людей от несчастных случаев и предотвращения нанесения вреда окружающей среде.

Мы обладаем солидным опытом в самых разных отраслях и знаем все о ваших технологических процессах и требованиях. Поэтому, благодаря интеллектуальным датчикам, мы в состоянии предоставить именно то, что нужно нашим клиентам. В центрах прикладного применения в Европе, Азии и Северной Америке системные решения тестируются и оптимизируются под нужды заказчика. Все это делает нас надежным поставщиком и партнером по разработке.

Всеобъемлющий перечень услуг придает завершенность нашему ассортименту: SICK LifeTime Services оказывает поддержку на протяжении всего жизненного цикла оборудования и гарантирует безопасность и производительность.

Вот что для нас значит термин «Sensor Intelligence».

РЯДОМ С ВАМИ В ЛЮБОЙ ТОЧКЕ МИРА:

Контактные лица и представительства → www.sick.com