

DME3000 Dx100 SSI/RS-422, комплект для модификации

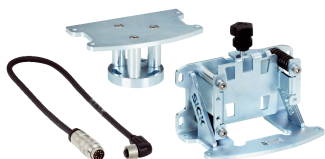
Прочие разъемы и кабели

РАЗЪЕМЫ И КАБЕЛИ

SICK
Sensor Intelligence.

DME3000 Dx100 SSI/RS-422, комплект для модификации | Прочие разъемы и кабели

РАЗЪЕМЫ И КАБЕЛИ



информация для заказа

тип	артикул
DME3000 Dx100 SSI/RS-422, комплект для модификации	2065223

Другие варианты исполнения устройства и аксессуары → www.sick.com/Прочие_разъемы_и_кабели

подробные технические данные

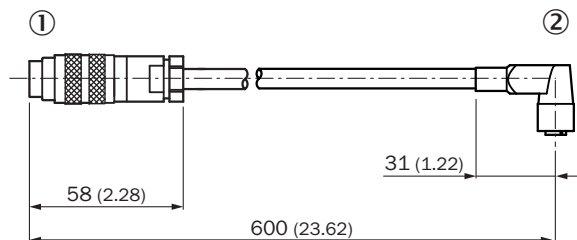
Технические характеристики

Группа принадлежностей	Наборы и комплекты
------------------------	--------------------

Классификации

ECLASS 5.0	27279290
ECLASS 5.1.4	27279290
ECLASS 6.0	27279290
ECLASS 6.2	27279290
ECLASS 7.0	27279290
ECLASS 8.0	27279290
ECLASS 8.1	27279290
ECLASS 9.0	27279090
ECLASS 10.0	27279090
ECLASS 11.0	27279090
ECLASS 12.0	27279090
ETIM 5.0	EC001195
ETIM 6.0	EC001195
ETIM 7.0	EC001195
ETIM 8.0	EC001195

габаритный чертеж: DSC-1608-1208

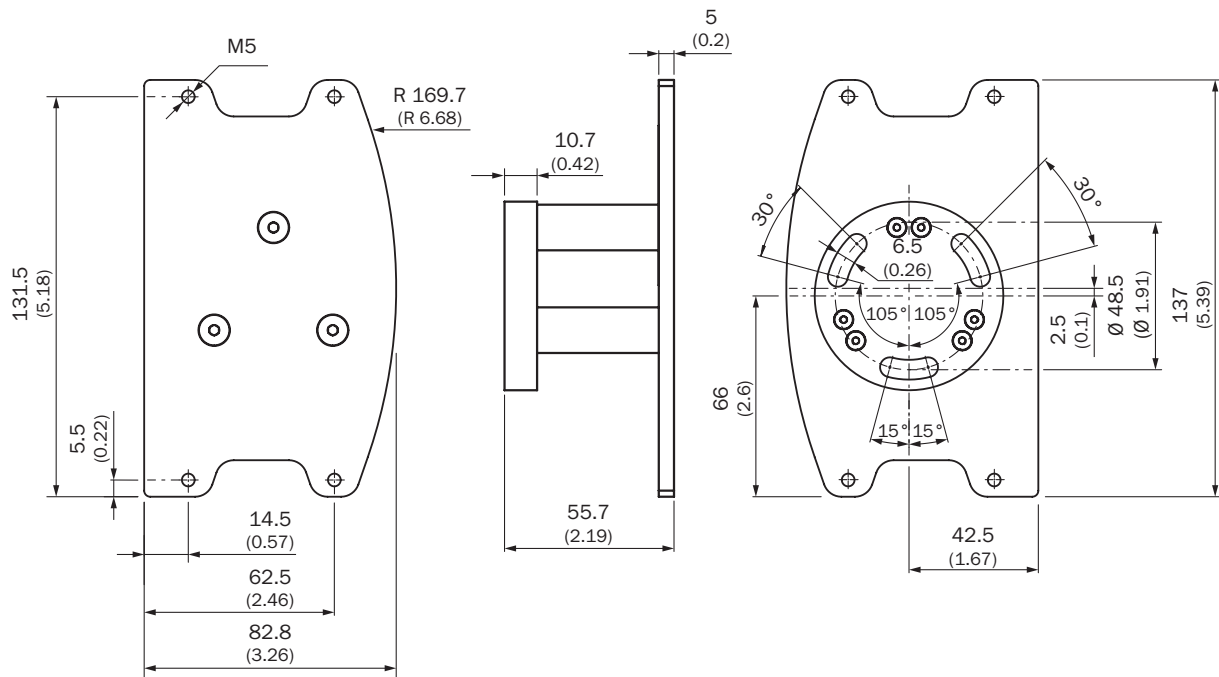


Размеры, мм

① штекер M16, 8-конт.

② Разъем M12, 8-конт.

Габаритный чертеж

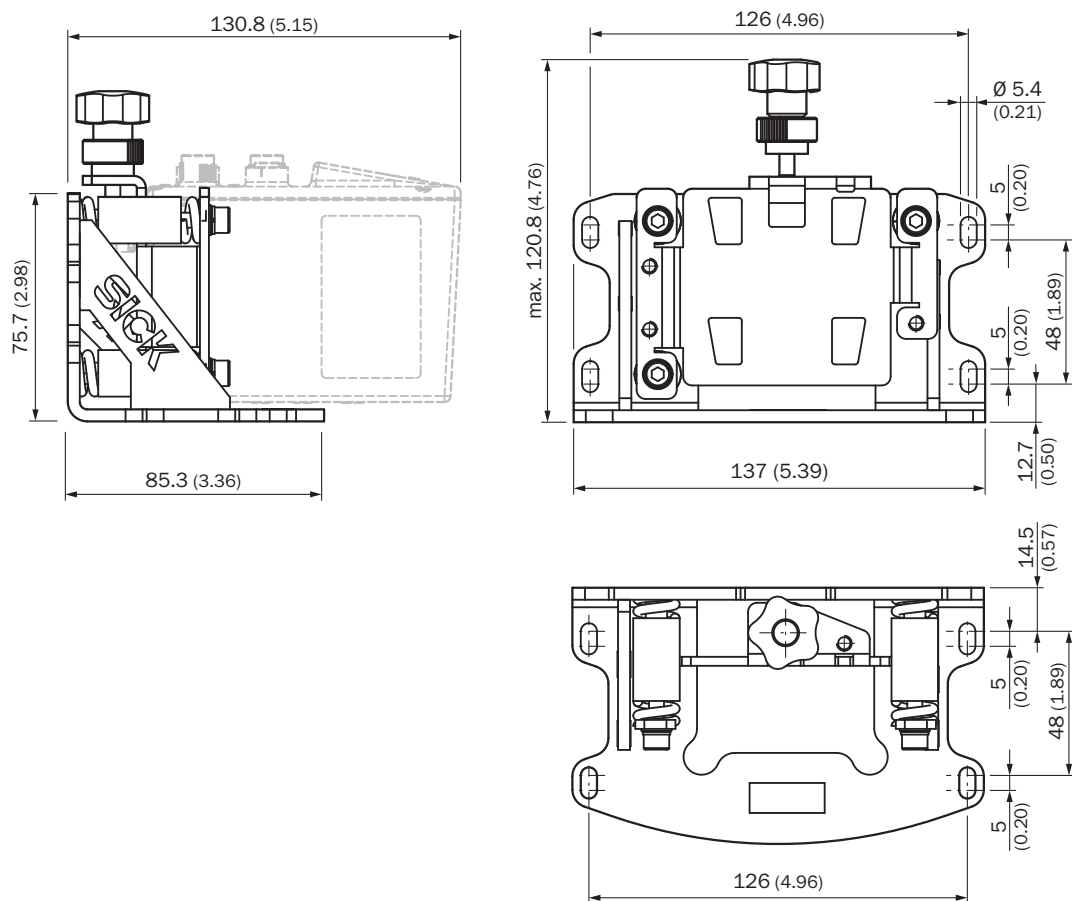


Размеры, мм

DME3000 Dx100 SSI/RS-422, комплект для модификации | Прочие разъемы и кабели

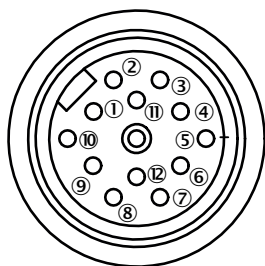
РАЗЪЕМЫ И КАБЕЛИ

Габаритный чертёж



Размеры, мм

Схема контактов



- ① TX+
- ② Многофункциональный вход MF1
- ③ RX+
- ⑦ L+
- ⑧ RX-
- ⑩ TX-
- ⑪ Многофункциональный вход MF2
- ⑫ M

ОБЗОР КОМПАНИИ SICK

Компания SICK – ведущий производитель интеллектуальных датчиков и комплексных решений для промышленного применения. Уникальный спектр продукции и услуг формирует идеальную основу для надежного и эффективного управления процессами, защиты людей от несчастных случаев и предотвращения нанесения вреда окружающей среде.

Мы обладаем солидным опытом в самых разных отраслях и знаем все о ваших технологических процессах и требованиях. Поэтому, благодаря интеллектуальным датчикам, мы в состоянии предоставить именно то, что нужно нашим клиентам. В центрах прикладного применения в Европе, Азии и Северной Америке системные решения тестируются и оптимизируются под нужды заказчика. Все это делает нас надежным поставщиком и партнером по разработке.

Всеобъемлющий перечень услуг придает завершенность нашему ассортименту: SICK LifeTime Services оказывает поддержку на протяжении всего жизненного цикла оборудования и гарантирует безопасность и производительность.

Вот что для нас значит термин «Sensor Intelligence».

РЯДОМ С ВАМИ В ЛЮБОЙ ТОЧКЕ МИРА:

Контактные лица и представительства → www.sick.com