

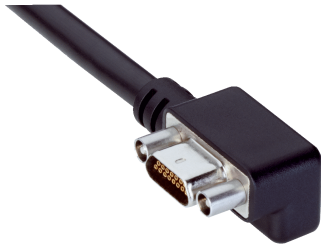


Соединительный кабель

Прочие разъемы и кабели

РАЗЪЕМЫ И КАБЕЛИ

SICK
Sensor Intelligence.



информация для заказа

тип	артикул
Соединительный кабель	2077263

Другие варианты исполнения устройства и аксессуары → www.sick.com/Прочие_разъемы_и_кабели



подробные технические данные

Технические характеристики

Вид разъема, конец А	Разъем, Micro D-Sub, 15-контактный, Угловые отражатели
Вид разъема, конец В	Свободный конец провода
Компоненты для подключения	Свободный конец провода
Кабель	2 m
Экранирование	С экраном
Примечание	Для прямого подключения энкодера

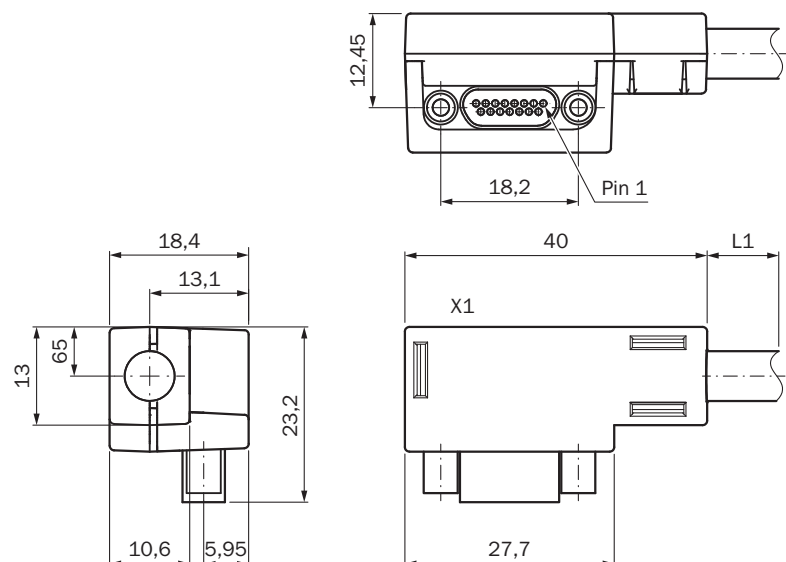
Сертификаты

EU declaration of conformity	✓
UK declaration of conformity	✓

Классификации

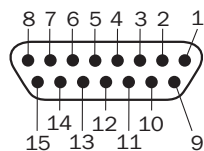
ECLASS 5.0	27279201
ECLASS 5.1.4	27279201
ECLASS 6.0	27279201
ECLASS 6.2	27279201
ECLASS 7.0	27279201
ECLASS 8.0	27279201
ECLASS 8.1	27279201
ECLASS 9.0	27060311
ECLASS 10.0	27060311
ECLASS 11.0	27060311
ECLASS 12.0	27060311
ETIM 5.0	EC001855
ETIM 6.0	EC001855
ETIM 7.0	EC001855
ETIM 8.0	EC001855
UNSPSC 16.0901	31163032

Габаритный чертеж



Размеры, мм

Схема контактов



Головка А		Головка В							
Разъем, Micro D-Sub, 15-конт.		Свободный конец провода, 15-жильный							
Головка А для подключения к FX3-M0C		Головка В для прямого подключения энкодера (2 энкодера)		Энкодер Sin/Cos		Инкрементальный энкодер А/В			Энкодер SSI
Вывод	Обозначение	Цвет жилы	Номер энкодера	Sin/Cos	HIPERFACE®	2 пары выходов (HTL 24 В, HTL 12 В, TTL)	2 выхода (HTL 24 В, HTL 12 В, TTL)	2 пары выходов (RS-422)	SSI
1	ENC1_A+	Белый	E1	Cos+	Cos	A+	A	A+	Data+
2	ENC1_B+	Зеленый	E1	Sin+	Sin	B+	B	-	-
3	ENC1_C+	Серый	E1	-	-	-	-	B+	Clock+
4	ENC1_24V	Синий	E1	Напряжение питания 24 В					
5	ENC2_24V	Красный	E2	Напряжение питания 24 В					
6	ENC2_C+	Бело-зеленый	E2	-	-	-	-	-	Clock+
7	ENC2_B+	Серо-розовый	E2	Sin+	Sin	B+	B	-	-
8	ENC2_A+	Черный	E2	Cos+	Cos	A+	A	-	Data+
9	ENC1_A-	Коричневый	E1	Cos-	Cos_Ref	A-	GND	A-	Data-

Головка А		Головка В							
10	ENC1_B-	Желтый	E1	Sin-	Sin_Ref	B-	GND	-	-
11	ENC1_C-	Розовый	E1	-	-	-	-	B-	Clock-
12	ENC_OV	Бело-желтый	E1 and E2	Напряжение питания GND					
13	ENC2_C-	Коричне-во-зеленый	E2	-	-	-	-	-	Clock-
14	ENC2_B-	Красно-синий	E2	Sin-	Sin_Ref	B-	GND	-	-
15	ENC2_A-	Фиолетовый	E2	Cos-	Cos_Ref	A-	GND	-	Data-

ОБЗОР КОМПАНИИ SICK

Компания SICK – ведущий производитель интеллектуальных датчиков и комплексных решений для промышленного применения. Уникальный спектр продукции и услуг формирует идеальную основу для надежного и эффективного управления процессами, защиты людей от несчастных случаев и предотвращения нанесения вреда окружающей среде.

Мы обладаем солидным опытом в самых разных отраслях и знаем все о ваших технологических процессах и требованиях. Поэтому, благодаря интеллектуальным датчикам, мы в состоянии предоставить именно то, что нужно нашим клиентам. В центрах прикладного применения в Европе, Азии и Северной Америке системные решения тестируются и оптимизируются под нужды заказчика. Все это делает нас надежным поставщиком и партнером по разработке.

Всеобъемлющий перечень услуг придает завершенность нашему ассортименту: SICK LifeTime Services оказывает поддержку на протяжении всего жизненного цикла оборудования и гарантирует безопасность и производительность.

Вот что для нас значит термин «Sensor Intelligence».

РЯДОМ С ВАМИ В ЛЮБОЙ ТОЧКЕ МИРА:

Контактные лица и представительства → www.sick.com