

SICK.COM



TEKNIK SAYFA

WTB4SL-3P3261

W4
Fotoseller

SICK Sensor Intelligence



Resimler farklı olabilir

FOTOSELLER

WTB4SL-3P3261

SIPARIŞ BİLGİLERİ

Tip	Stok no.
WTB4SL-3P3261	1058238

Diğer cihaz modelleri ve aksesuarlar için bkz. www.sick.com/W4

AYRINTILI TEKNİK BİLGİLER

ÖZELLİKLER

Fonksiyon prensibi	Cisimden yansımali sensör						
Çalışma prensibi ayrıntısı	Arka fon bastırma						
Maksimum algılama mesafesi	25 mm ... 300 mm ¹⁾						
Algılama mesafesi	25 mm ... 300 mm ¹⁾						
Verici ışını	<table border="0"> <tr> <td>Işık kaynağı</td> <td>Lazer ²⁾</td> </tr> <tr> <td>Işık türü</td> <td>Görünebilir kırmızı ışık</td> </tr> <tr> <td>Işık demeti çapı (mesafe)</td> <td>Ø 1 mm (170 mm)</td> </tr> </table>	Işık kaynağı	Lazer ²⁾	Işık türü	Görünebilir kırmızı ışık	Işık demeti çapı (mesafe)	Ø 1 mm (170 mm)
Işık kaynağı	Lazer ²⁾						
Işık türü	Görünebilir kırmızı ışık						
Işık demeti çapı (mesafe)	Ø 1 mm (170 mm)						
Lazer karakteristik verileri	<table border="0"> <tr> <td>Normatif referans</td> <td>EN 60825-1:2014, IEC 60825-1:2014 / CDRH 21 CFR 1040.10 & 1040.11</td> </tr> <tr> <td>Lazer sınıfı</td> <td>1 ³⁾</td> </tr> <tr> <td>Dalga uzunluğu</td> <td>650 nm</td> </tr> </table>	Normatif referans	EN 60825-1:2014, IEC 60825-1:2014 / CDRH 21 CFR 1040.10 & 1040.11	Lazer sınıfı	1 ³⁾	Dalga uzunluğu	650 nm
Normatif referans	EN 60825-1:2014, IEC 60825-1:2014 / CDRH 21 CFR 1040.10 & 1040.11						
Lazer sınıfı	1 ³⁾						
Dalga uzunluğu	650 nm						
Ayarlama	Potansiyometre, 5 tur						
Özel uygulamalar	Küçük nesnelere algılar						
Delik düzeni	M3						

¹⁾ %90 remisyona sahip algılama malzemesi (standart beyaza göre, DIN 5033).

²⁾ Ortalama çalışma süresi: T_v = +25 °C için 50.000 saat.

³⁾ Lazer ışınına kasıtlı olarak bakmayın. Lazer ışını insanların gözüne tutmayın.

EMNİYET TEKNİĞİ PARAMETRELERİ

MTTF _D	420 yıl (EN ISO 13849-1) ¹⁾
DC _{avg}	0 %

¹⁾ Parts-Count yöntemine göre hesaplama.

ELEKTRİK

Gerilim kaynağı U _B	10 V DC ... 30 V DC ¹⁾
Sinyal taşıma	< 5 V _{ss} ²⁾
Akım tüketimi	30 mA ³⁾
Koruma sınıfı	III
Dijital çıkış	Tür PNP ⁴⁾ Anahtarlama tipi Aydınlık/karanlık ile anahtarlama ⁴⁾ Çıkış akımı I _{max} ≤ 100 mA Tepki süresi ≤ 0,5 ms ⁵⁾ Anahtarlama frekansı 1.000 Hz ⁶⁾
Anahtarlama fonksiyonu	Tamamlayıcı
Koruma devreleri	A ⁷⁾ B ⁸⁾ C ⁹⁾

¹⁾ Kısa devre korumalı şebekede işletim için sınır değerleri maks. 8 A.

²⁾ U_v-toleransları aşamaz veya altına inilemez.

³⁾ Yüksüz.

⁴⁾ Q = aydınlık ile anahtarlama.

⁵⁾ Ohm yükü altında sinyal süresi.

⁶⁾ Normalde açık/normalde kapalı oranında 1:1.

⁷⁾ A = U_v-Kutup değiştirme emniyetli bağlantılar.

⁸⁾ B = Giriş ve çıkışlar kutup değiştirme korumalı.

⁹⁾ C = Parazitenme palsini engelleme.

MEKANİK

Gövde yapısı	Dört köşeli form
Model ayrıntısı	Slim
Boyutlar (G x Y x D)	12,2 mm x 41,8 mm x 17,3 mm
Bağlantı	Erkek konnektörle birlikte kablo M8, 4-pinli ¹⁾
Bağlantı ayrıntısı	Kablo çapı 0,14 mm ² Kablo uzunluğu (L) 120 mm ¹⁾
Malzeme	Gövde Plastik, Novodur Ön cam Plastik, PMMA Kablo Plastik, PVC
Ağırlık	57 g

¹⁾ 0 °C altında kablo deforme edilmemelidir.

ORTAM VERİLERİ

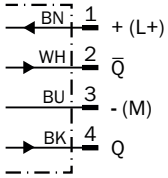
Koruma sınıfı	IP66 IP67
Çalışma ortamı sıcaklığı	-10 °C ... +50 °C
Çalışma ortam sıcaklığı	-30 °C ... +55 °C ^{1) 2)}
Depo ortam sıcaklığı	-30 °C ... +70 °C
RoHS sertifikası	✓

¹⁾ $T_u = 50\text{ °C}$ ve üzerinde iken izin verilen maks. gerilim kaynağı $V_{maks} = 24\text{ V}$ ve maks. çıkış akımı $I_{maks} = 50\text{ mA}$ 'dır.

²⁾ Sensör önceden $T_u > -10\text{ °C}$ sıcaklıkta açılmış, sonrasında soğutulmuş ve gerilim kaynağından izole edilmemişse $T_u = -10\text{ °C}$ altındaki sıcaklıklarda da çalıştırılabilir. $T_u = -10\text{ °C}$ altındaki sıcaklıklarda devreye sokulmasına izin verilmez.

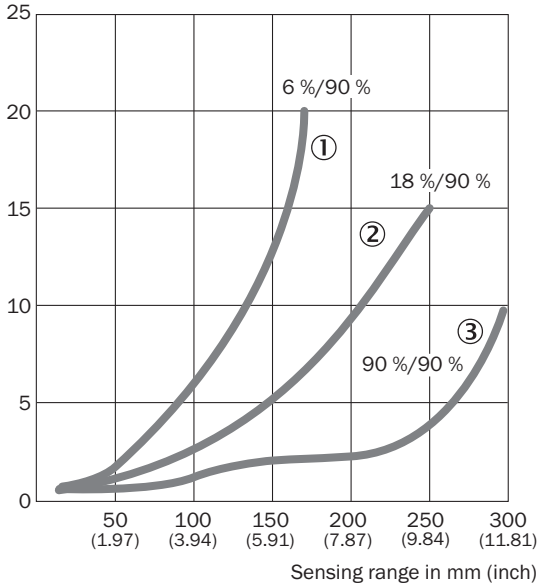
SERTİFİKALAR

EU declaration of conformity	✓
UK declaration of conformity	✓
ACMA declaration of conformity	✓
Moroccan declaration of conformity	✓
China RoHS	✓
ECOLAB certificate	✓
Laser safety (IEC 60825-1) certificate	✓

BAĞLANTI ŞEMASI CD-083

KARAKTERİSTİK EĞRİ

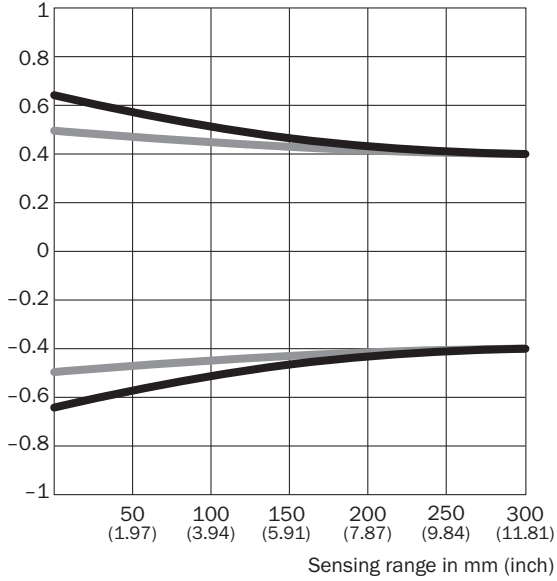
% of sensing range



- ① Siyah üzerinde algılama mesafesi, %6 remisyon derecesi
 ② Gri üzerinde algılama mesafesi, %18 remisyon derecesi
 ③ Beyaz üzerinde algılama mesafesi, %90 remisyon derecesi

IŞIK DEMETİ ÇAPI

Radius in mm (inch)

**Dimensions in mm (inch)**

Sensing range	Vertical	Horizontal
50 mm (1.97)	1.2 (0.05)	1.0 (0.04)
100 mm (3.94)	1.1 (0.04)	1.0 (0.04)
200 mm (7.87)	0.9 (0.04)	0.9 (0.04)
300 mm (11.81)	0.8 (0.03)	0.8 (0.03)

— Vertical
 — Horizontal

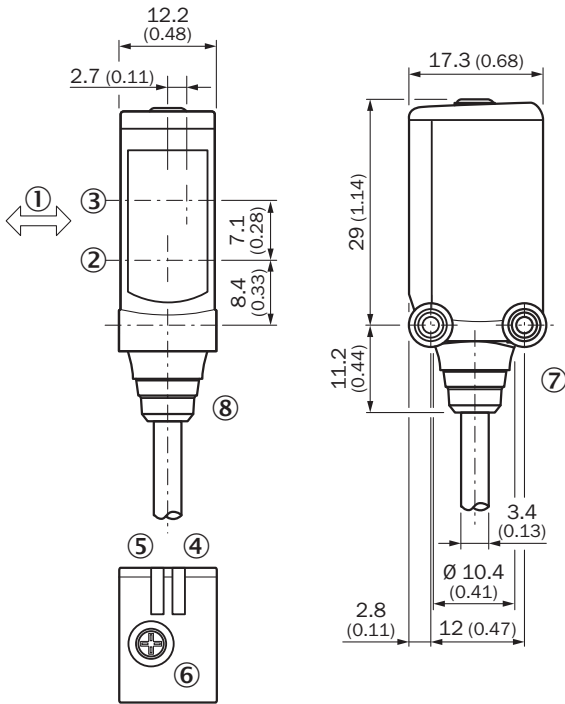
ALGILAMA MESAFESİ DİYAGRAMI

①	25	170				
②	25		250			
③	25			300		
	50	100	150	200	250	300
	(1.97)	(3.94)	(5.91)	(7.87)	(9.84)	(11.81)
	Distance in mm (inch)					

■ Sensing range typ. max.

- ① Siyah üzerinde algılama mesafesi, %6 remisyon derecesi
- ② Gri üzerinde algılama mesafesi, %18 remisyon derecesi
- ③ Beyaz üzerinde algılama mesafesi, %90 remisyon derecesi

TEKNİK ÇİZİM WTB4SL-3, KABLO



Ölçüler mm cinsindedir

- ① algılama malzemesinin öncelikli yönü
- ② Optik eksenin merkezi, verici
- ③ alıcı optik eksen ortası
- ④ gösterge LED'i yeşil: gerilim kaynağı aktif
- ⑤ gösterge LED'i sarı: ışık alımı durumu
- ⑥ Potansiyometre
- ⑦ montaj vida dişi M3
- ⑧ Bağlantı

Daha fazla bilgi, uygun aksesuarlar, uygulama örnekleri ve CAD ölçü modelleri, kullanım kılavuzları ve yazılım gibi indirmeler için bkz.: www.sick.com/1058238



BİR BAKIŞTA SICK

SICK, endüstriyel otomasyon alanında akıllı sensör çözümleri ve entegre çözümler sunan, dünya genelinde lider bir teknoloji şirkettir. Teknolojilerimiz küresel standartlar belirler ve endüstriyel proseslerinizi hem lojistik hem de üretim alanında daha verimli, daha güvenli ve daha sürdürülebilir hale getirir.

SICK, sensör zekasını sektör bilgisi ve sertifikalı danışmanlık hizmetleriyle birleştirir. Ölçeklenebilir ve özel olarak tasarlanmış otomasyon çözümleri için ideal bir temel sunuyor ve tüm değer zinciri boyunca katma değer oluşturuyoruz. Müşterilerimizle olan yakın iş birliğimiz yalnızca bir sözden ibaret değildir: Birlikte verimliliği artırır, kaliteyi yükseltir, sağlık ile güvenliği korur ve geleceği kalıcı şekilde güvence altına alırız. Tüm bunları empati ve güven çerçevesinde yaparız.

1946 yılından bu yana SICK, tutku ve öncü ruhla yenilikçi teknolojiler geliştirmektedir. Yaklaşık 40 ülkedeki küresel ağı sayesinde SICK dünya çapında faaliyet göstermektedir ve her zaman size yakındır. Şirketin genel merkezi, Almanya'nın Freiburg yakınlarındaki Waldkirch'tedir. Müşterilerimiz, yerel ve küresel gereksinimlere ilişkin bilgi birikimimizden faydalanır; biz de bu gereksinimleri ihtiyaca özel çözümlere dönüştürürüz.