



V2D631D-MXCXB0

Lector63x

СЧИТЫВАТЕЛИ КОДА НА ОСНОВЕ КАМЕРЫ

SICK
Sensor Intelligence.



Информация для заказа

Тип	Артикул
V2D631D-MXCXB0	1082394

Другие варианты исполнения устройства и аксессуары → www.sick.com/Lector63x



Подробные технические данные

Характеристики

Вариант	Базовое устройство
Оптический фокус	Регулируемый фокус (вручную)
Датчик	Датчик с КМОП-матрицей, оттенки серого
Разрешение датчика	1.280 px x 1.024 px
Освещение	Заказывается отдельно как принадлежность
Вспомогательное оборудование для юстировки	Лазер, красный, 630 nm ... 680 nm
Класс лазера	1, соответствует 21 CFR 1040.10, за исключением различий согласно «Laser Notice № 50» от 24 июня 2007 г. (IEC 60825-1:2014, EN 60825-1:2014+A11:2021)
Объектив	Объектив C Mount (компактный)
Оптический формат	1/1,8"
Примечание	Заказывается отдельно как принадлежность
Расстояние считывания	50 mm ... 2.200 mm ¹⁾
Частота сканирования	≤ 50 Hz, при разрешении 1,3 Мп
Разрешение кода	≥ 0,1 mm ¹⁾

¹⁾ В зависимости от объектива, подробности см. на диаграмме зоны обзора.

Механика/электроника

Вид подключения	1 x M12, 17-контактный штекер (последовательный, CAN, входы/выходы, источник питания) 1 x M12, 8-контактный разъем (Ethernet, 1 Гбит/с) 1 x M8, 4-контактный разъем (USB) 1 x M8, 4-контактный разъем (управление внешней подсветкой)
Напряжение питания	12 V DC ... 24 V DC, ± 20 %
Потребляемая мощность	Тур. 10 W, ± 20 %

¹⁾ Только корпус без объектива и защитного кожуха для оптики.

Выходной ток	≤ 100 mA
Корпус	Алюминиевое литье
Материал переднего окна	Пластик (заказывается отдельно как принадлежность) Стекло (заказывается отдельно как принадлежность)
Тип защиты	IP67 (EN 60529 (1991-10), EN 60529/A2 (2002-02))
Электробезопасность	EN 60950-1 (2011-01)
Вес	+ 430 g, без объектива и соединительных кабелей
Размеры (Д x Ш x В)	108 mm x 63,1 mm x 45,8 mm ¹⁾

¹⁾ Только корпус без объектива и защитного кожуха для оптики.

Производительность

Читаемые структуры кодов	Одномерный код, Stacked, Двухмерный код, коды прямой маркировки, Текст
Виды штрихкода	GS1-128 / EAN 128, UPC / GTIN / EAN, 2/5 Interleaved, Pharmacode, GS1 DataBar, Code 39, Code 128, Codabar, Code 32, Code 93, USPS (Postnet, Planet, USPS4SCB), Australian Post, Dutch KIX Post, Royal Mail, Swedish Post
Виды 2D-кодов	Data-Matrix ECC200, GS1 Data-Matrix, MaxiCode, QR-код
Виды многоуровневых кодов	PDF417
Квалификация кода	Согласно ISO/IEC 16022, ISO/IEC 15415, ISO/IEC 18004
Шрифты OCR / OCV	Шрифты с возможностью обучения

Интерфейсы

Ethernet	✓, TCP/IP
Функция	Интерфейс передачи данных (вывод результатов считывания), сервисный интерфейс, FTP (передача изображений)
Скорость передачи данных	10/100/1000 Мбит/с
PROFINET	✓
Функция	PROFINET Single Port (встроенный), PROFINET Dual Port (опционально через внешний модуль промышленной сети CDF600-2)
Скорость передачи данных	10/100 Мбит/с
EtherNet/IP™	✓
Скорость передачи данных	10/100/1000 Мбит/с
Последовательный	✓, RS-232, RS-422
Функция	Интерфейс передачи данных (вывод результатов считывания), сервисный интерфейс
Скорость передачи данных	0,3 kBaud ... 115,2 kBaud, AUX: 57,6 кбод (RS-232)
CAN	✓
Функция	Сеть датчиков SICK CSN на базе CAN (контроллер CAN/устройство CAN, мультиплексор/сервер)
Скорость передачи данных	250 kbit/s ... 500 kbit/s
PROFIBUS DP	✓
Тип интеграции в шину	В качестве опции через внешний модуль промышленной сети CDF600-2
Цифровые входы	4 («Датчик 1», «Датчик 2», 2 входа через опциональный накопитель параметров CMC600 в CDB650/CDM420)
Конфигурируемые входы	Вход энкодера, Внешний триггер
Цифровые выходы	6 (CDB650: «Результат 1», «Результат 2», «Результат 3», «Результат 4», 2 внешних выхода через CMC600 или CDM420: «Результат 1», «Результат 2», 2 внешних выхода через CMC600 или кабель со свободным концом: «Результат 1», «Результат 2», «Результат 3», «Результат 4»)

Конфигурируемые выходы	Подтверждение считывания, Внешнее управление подсветкой, свободно конфигурируемые условия вывода, «Device Ready»
Тактирование сигналов считывания	Цифровые входы, свободно, Последовательный интерфейс, Ethernet, CAN, Автотактирование, Режим «Презентация»
Оптическая индикация	11 LEDs (5 индикаторов состояния, 5 светодиодных шкальных индикаторов, 1 зеленый светодиод обратной связи)
Акустическая индикация	Бипер (настраивается)
Элементы управления	2 клавиши (выбор и запуск / отключение функций)
Пользовательские интерфейсы	Веб-сервер
Конфигурационное ПО	SOPAS ET
Карта памяти	Карта памяти microSD (Flash-Card), макс. 32 ГБ, опция
Сохранение и вызов данных	Сохранение изображений и данных на карте памяти microSD и посредством внешнего протокола FTP
Максимальная частота энкодера	1 kHz
Управление внешней подсветкой	Через цифровой выход (триггер макс. 24 В) или внешний разъем для подсветки

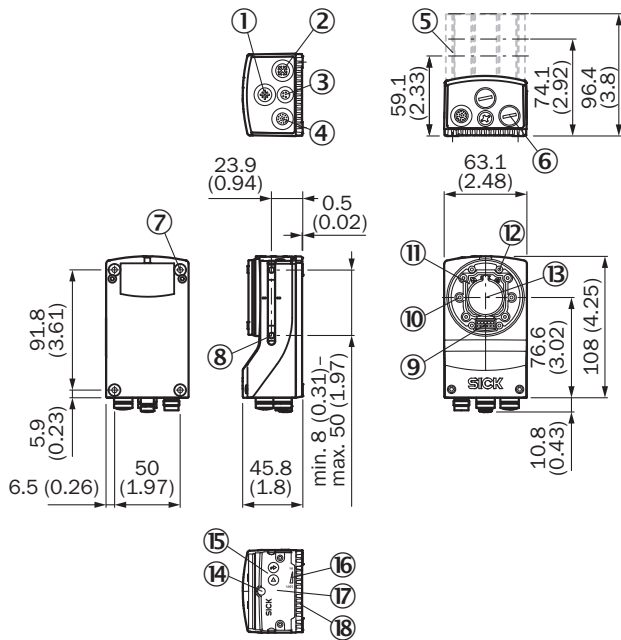
Данные окружающей среды

Электромагнитная совместимость (ЭМС)	EN 61000-6-2:2005-08 / EN 61000-6-4 (2007-01) + A1 (2011)
Виброустойчивость	EN 60068-2-6:2008-02
Ударопрочность	EN 60068-2-27:2009-05
Диапазон рабочих температур	0 °C ... +50 °C
Температура хранения	-20 °C ... +70 °C
Допустимая относительная влажность воздуха	90 %, без образования конденсата

Классификации

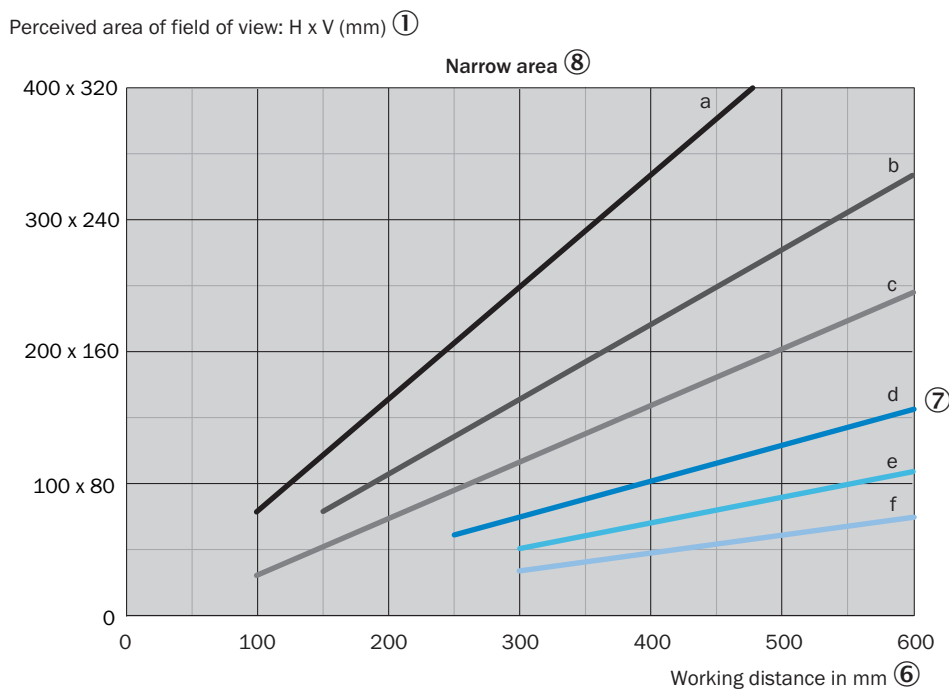
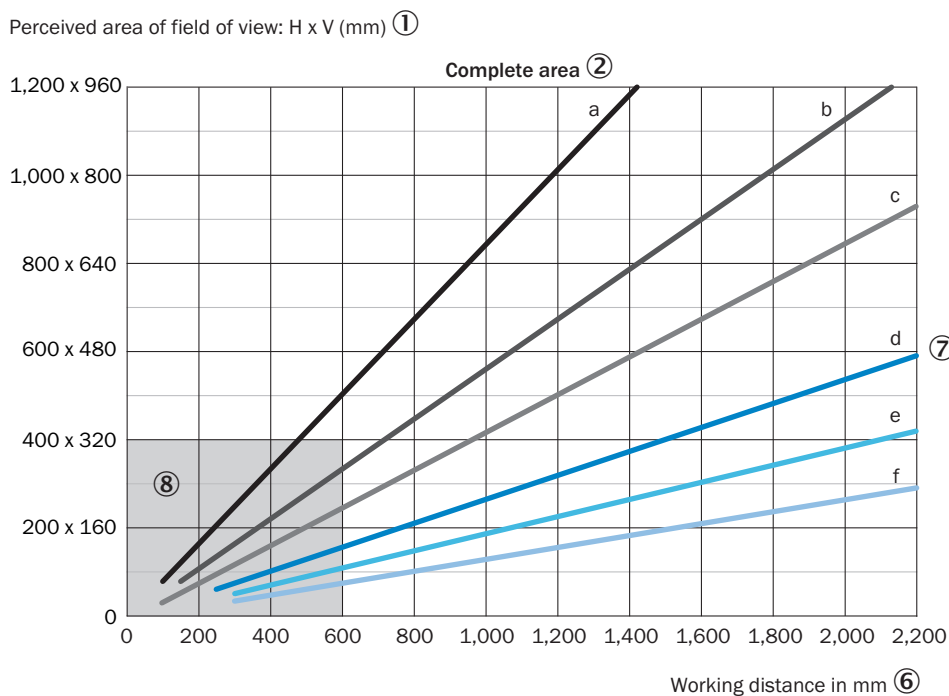
ECLASS 5.0	27280103
ECLASS 5.1.4	27280103
ECLASS 6.0	27280103
ECLASS 6.2	27280103
ECLASS 7.0	27280103
ECLASS 8.0	27280103
ECLASS 8.1	27280103
ECLASS 9.0	27280103
ECLASS 10.0	27280103
ECLASS 11.0	27280103
ECLASS 12.0	27280103
ETIM 5.0	EC002550
ETIM 6.0	EC002550
ETIM 7.0	EC002999
ETIM 8.0	EC002999
UNSPSC 16.0901	43211701

Габаритный чертеж (Размеры, мм)



- ① Разъём «External light» (внешнее освещение, 4-контактная, A-кодированная розеточная часть M12)
- ② Разъём «Ethernet» (Gigabit-Ethernet, 8-контактная, X-кодированная розеточная часть M12)
- ③ Разъём «USB», (4-контактная розеточная часть, тип M8), только для временного использования в качестве сервисного интерфейса
- ④ Разъём «Power/Serial Data/CAN/I/O» (17-контактная A-кодированная вилочная часть M12)
- ⑤ Защитный кожух для оптики (длина: 22,7 мм, 37,7 мм или 60 мм)
- ⑥ 4 защитных колпачка для защиты электрических соединений в соответствии со степенью защиты IP67 (состояние при поставке)
- ⑦ 4 глухих отверстия с резьбой M5, глубиной 5,5 мм, для крепления устройства
- ⑧ 2 пазовых сухаря M5, глубиной 5,5 мм, для альтернативного крепления устройства
- ⑨ Разъём для встраиваемого блока подсветки (кольцевая подсветка VI55I)
- ⑩ 2 лазерных устройства для выравнивания
- ⑪ Оптический модуль S- или C-Mount
- ⑫ 4 глухих отверстия с резьбой 2,5 мм, для крепления распорок для встраиваемой подсветки (кольцевая подсветка VI55I)
- ⑬ Оптическая ось и центр датчика изображения
- ⑭ Базовое устройство: винт ручной фокусировки для объектива S-Mount, доступен через круглое отверстие в крышке корпуса. Чтобы обеспечить установленную резкость изображения, необходимо круглое отверстие необходимо заклеить самоклеящейся этикеткой. Комплектное устройство: отверстие уже заклеено.
- ⑮ 2 функциональные клавиши
- ⑯ 5 светодиодных шкальных индикаторов
- ⑰ Складная крышка на верхней части устройства, доступ к карте памяти MicroSD и винту ручной фокусировки (S-Mount)
- ⑱ 5 индикатор состояния (2 уровня)

Зона обзора



- a: f = 8.0 mm (C-mount standard only) ⑨
- b: f = 12.0 mm
- c: f = 16.0 mm
- d: f = 25.0 mm
- e: f = 35.0 mm
- f: f = 50.0 mm

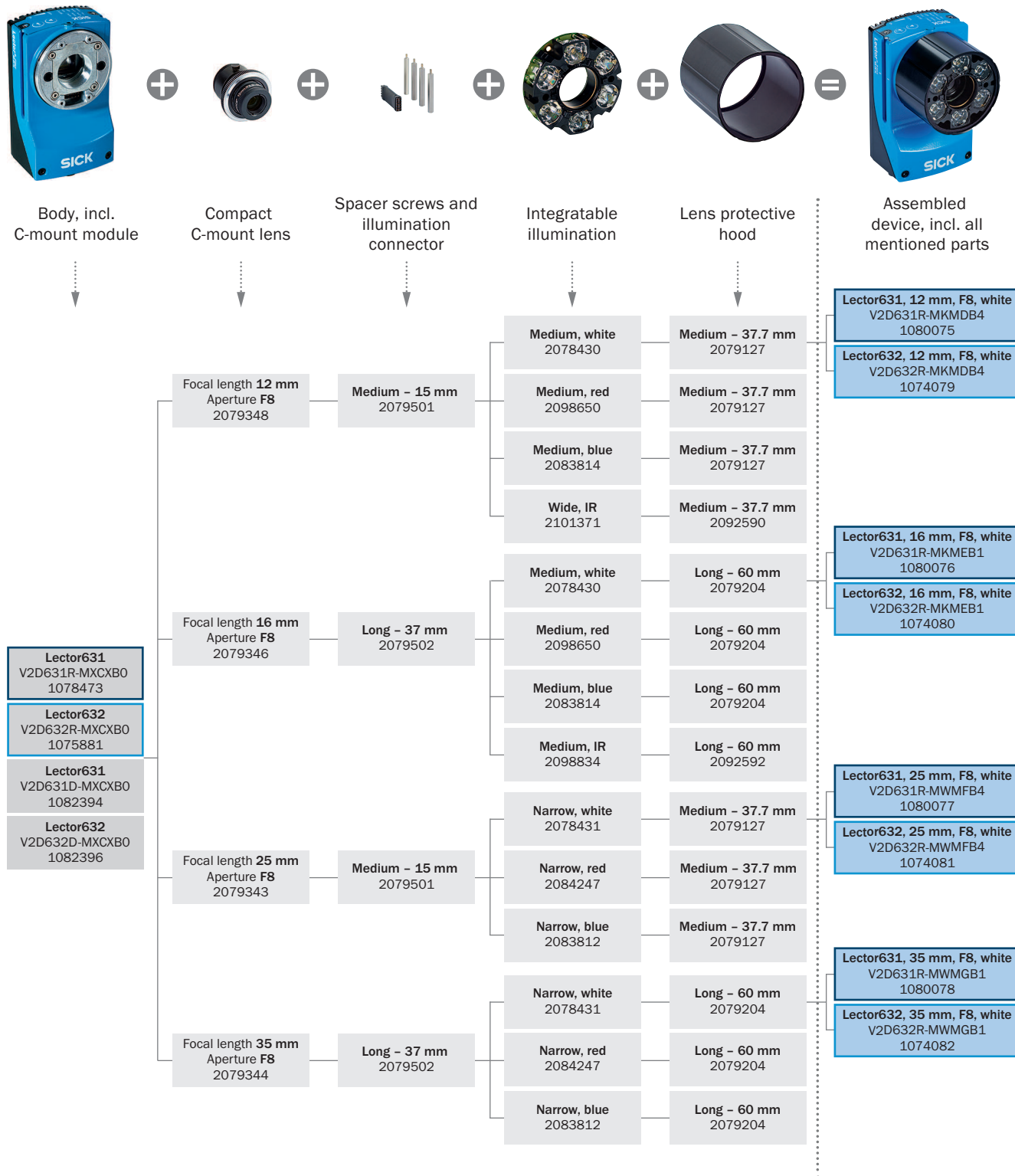
Для объективов S-Mount и Standard-C-Mount требуются дистанционные кольца на рабочее расстояние, не превышающее примерно 10 фокусных расстояний. Для объективов Comrast-C-Mount дистанционные кольца не требуются, однако они не позволяют использовать встраиваемую подсветку для расстояний менее 300 мм.

① Воспринимаемая площадь поля зрения: по горизонтали x по вертикали (мм)

- ② Весь диапазон
- ③ Минимальное разрешение в мм
- ④ Одномерный код
- ⑤ Двухмерный код
- ⑥ Рабочее расстояние в мм
- ⑦ Фокусное расстояние объектива, здесь в качестве примера для $f = 25,0$ мм
- ⑧ Ближняя зона
- ⑨ Только стандартный модуль C-Mount

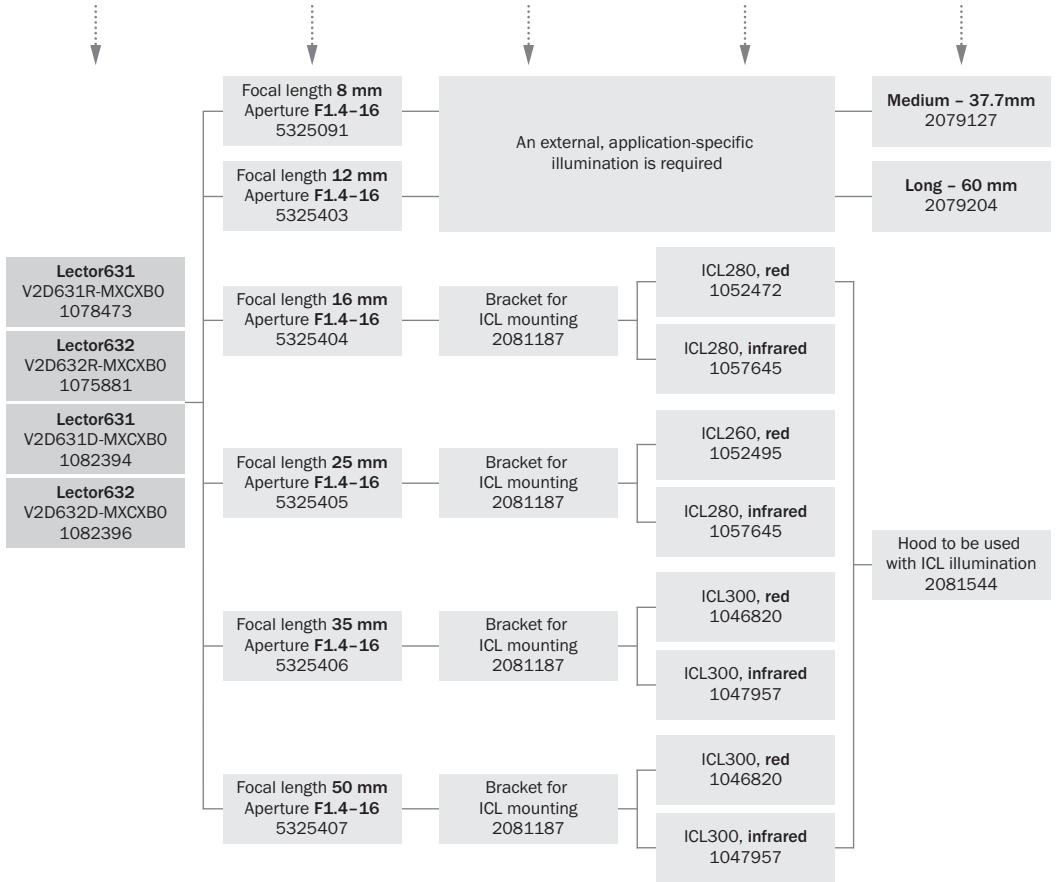
Ассистент выбора

Lector63x Compact C-mount

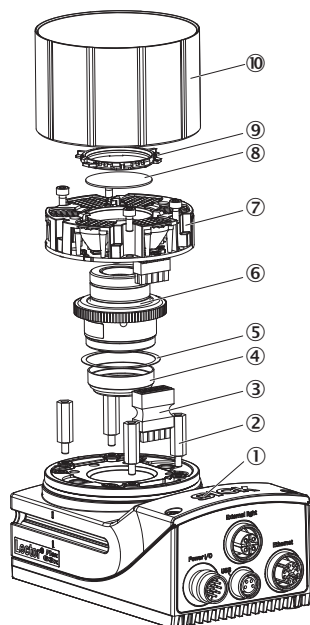




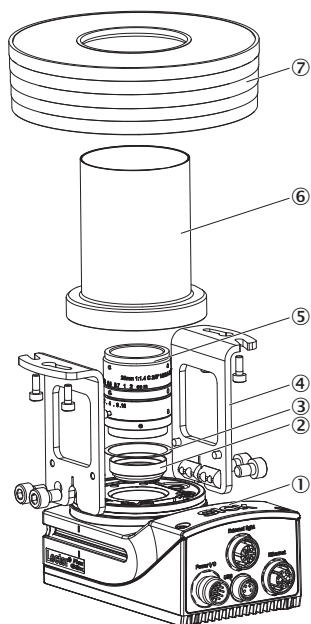
Body, incl. C-mount module C-mount lens Mounting bracket External illumination Lens protective hood Assembled device, incl. all ICL parts



Покомпонентное изображение







- ① Температура корпуса камеры
- ② Распорка для встроенной подсветки
- ③ Штекерный соединитель для подсветки
- ④ Оптический фильтр (опция)
- ⑤ Распорный диск (не входит в комплект поставки фильтра)
- ⑥ Компактный объектив C-Mount
- ⑦ Встроенная подсветка
- ⑧ Фильтр C-Mount (опция), не подходит к объективам 15 мм (2080213)
- ⑨ Держатель фильтра
- ⑩ Защитный кожух оптики






- ① Температура корпуса камеры
- ② Фильтр C-Mount (опция)
- ③ Распорный диск (не входит в комплект поставки фильтра)
- ④ Объектив C-Mount
- ⑤ Крепежный уголок для кольцевой подсветки ICL
- ⑥ Защитный оптический кожух для кольцевой подсветки ICL
- ⑦ Кольцевая подсветка ICL

Рекомендуемые аксессуары

Другие варианты исполнения устройства и аксессуары → www.sick.com/Lector63x

	Краткое описание	Тип	Артикул
Объективы и комплектующие			
	Компактный объектив C Mount 2/3", фокусное расстояние 25 мм, диафрагма 8	C-mount lens	2079343
	Защитный кожух для оптики средний, степень защиты IP 67, длина 37,7 мм, PMMA, для использования с компактным объективом C-Mount с фокусным расстоянием 12 или 25 мм и с объективом S-Mount с фокусным расстоянием 25 мм	Защитный кожух для оптики (PMMA)	2079127
	Распорка и штекерный соединитель для освещения (средний) для монтажа встраиваемого освещения, длина: 15 мм, для использования с объективами C Mount с фокусным расстоянием 12 или 25 мм и с объективом C Mount с фокусным расстоянием 25 мм	Распорка	2079501
Крепежные уголки и пластины			
	Крепежный уголок с винтами, L-образный, для монтажа с пазовыми сухарями, в том числе индикатор углового положения для установки угла наклона	Mounting bracket	2078970

	Краткое описание	Тип	Артикул
Разъемы и кабели			
	<ul style="list-style-type: none"> Вид разъема, конец А: Разъём "мама", M12, 17-контактный, прямой, А-кодир. Вид разъема, конец В: Разъем, M12, 17-контактный, прямой, А-кодир. Тип сигнала: Power, последовательный, CAN, цифровые входы/выходы Кабель: 2 м, возможно применение при низких температурах Описание: Power, последовательный, CAN, цифровые входы/выходы, возможно применение с 2 А, с экраном 	YM2A8D-020XXF2A8D	6053230
	<ul style="list-style-type: none"> Вид разъема, конец А: Разъем, M12, 8-контактный, прямой, X-кодировка Вид разъема, конец В: Разъем, RJ45, 8-контактный, прямой Тип сигнала: Ethernet, Gigabit-Ethernet Кабель: 2 м, 8 жил, PUR, без галогенов Описание: Ethernet, Gigabit-Ethernet, с экраном Область применения: Зона жидкой/консистентной смазки 	YM2X18-020EG1MRJA8	2106258
Модули			
	<ul style="list-style-type: none"> Подсемейство продукции: CDB650 Поддерживаемые изделия: Серия Lector®, CLV62x - CLV64x (в зависимости от модели), CLV69x, Устройства записи/считывания RFID-меток, Серия InspectorP Краткое описание: Базовый соединительный модуль для подключения датчика: предохранитель 2 А, 5 кабельных вводов и интерфейс RS-232 для датчика через M12, 17-конт. гнездовой разъем, все выходы выведены на клемму. 	CDB650-204	1064114

Рекомендуемые сервисы

Дополнительные услуги → www.sick.com/Lector63x

	Тип	Артикул
Эксплуатационная проверка		
<ul style="list-style-type: none"> Раздел продукции: Считыватели кода на основе камеры Набор услуг: Проверка определённых функций, например, эффективности считывания Командировочные расходы: В цену не входят командировочные расходы, такие как стоимость проживания в гостинице, стоимость перелёта, время в пути и накладные расходы. Длительность: Дополнительные работы рассчитываются отдельно по расходам 	Эксплуатационная проверка Lector	1608207
Техническое обслуживание		
<ul style="list-style-type: none"> Раздел продукции: Считыватели кода на основе камеры Набор услуг: Проверка, анализ и восстановление определённых функций, Контроль и подстройка, например, подсветки Lector6xx, конфигурации кода, триггеров и цифровых входов, интерфейсов и цифровых выходов, а также обработки данных Длительность: Дополнительные работы рассчитываются отдельно по расходам Командировочные расходы: В цену не входят командировочные расходы, такие как стоимость проживания в гостинице, стоимость перелёта, время в пути и накладные расходы. 	Техобслуживание Lector	1611421
Ввод в эксплуатацию		
<ul style="list-style-type: none"> Раздел продукции: Считыватели кода на основе камеры Набор услуг: Проверка подключения, точная настройка, оптимизация параметров изделий компании SICK, а также испытания, Настройка ранее определенных функций доступной подсветки, конфигурации кода, триггеров и цифровых входов, интерфейсов и цифровых выходов, а также обработки данных Командировочные расходы: В цену не входят командировочные расходы, такие как стоимость проживания в гостинице, стоимость перелёта, время в пути и накладные расходы. Длительность: Дополнительные работы рассчитываются отдельно по расходам 	Ввод в эксплуатацию Lector	1608206

	Тип	Артикул
Продление гарантии		
<ul style="list-style-type: none">• Раздел продукции: Решения для идентификации, Промышленная обработка изображений, Решения для обнаружения и определения расстояния, безопасные системы камер, Лазерный сканер безопасности, Безопасные радарные датчики• Набор услуг: Услуги соответствуют объему установленной законом гарантии производителя (Общие условия поставок компании SICK)• Длительность: Пять лет гарантии с даты поставки.	Расширенная гарантия в целом на пять лет с даты поставки	1680671

ОБЗОР КОМПАНИИ SICK

Компания SICK – ведущий производитель интеллектуальных датчиков и комплексных решений для промышленного применения. Уникальный спектр продукции и услуг формирует идеальную основу для надежного и эффективного управления процессами, защиты людей от несчастных случаев и предотвращения нанесения вреда окружающей среде.

Мы обладаем солидным опытом в самых разных отраслях и знаем все о ваших технологических процессах и требованиях. Поэтому, благодаря интеллектуальным датчикам, мы в состоянии предоставить именно то, что нужно нашим клиентам. В центрах прикладного применения в Европе, Азии и Северной Америке системные решения тестируются и оптимизируются под нужды заказчика. Все это делает нас надежным поставщиком и партнером по разработке.

Всеобъемлющий перечень услуг придает завершенность нашему ассортименту: SICK LifeTime Services оказывает поддержку на протяжении всего жизненного цикла оборудования и гарантирует безопасность и производительность.

Вот что для нас значит термин «Sensor Intelligence».

РЯДОМ С ВАМИ В ЛЮБОЙ ТОЧКЕ МИРА:

Контактные лица и представительства → www.sick.com