



# CLV601-0D200

CLV60x

СТАЦИОНАРНЫЕ СКАНЕРЫ ШТРИХКОДА

**SICK**  
Sensor Intelligence.



### информация для заказа

тип	артикул
CLV601-0D200	1079204

Другие варианты исполнения устройства и аксессуары → [www.sick.com/CLV60x](http://www.sick.com/CLV60x)



### подробные технические данные

#### Характеристики

<b>Вид подключения</b>	Кабель
<b>Окно считывания</b>	С лицевой стороны
<b>Тип датчика</b>	Линейный сканер
<b>Оптический фокус</b>	Фиксированный фокус (30 mm)
<b>Датчик</b>	Линейный датчик CMOS
<b>Разрешение датчика</b>	2.048 px
<b>Класс светодиода</b>	Группа риска 0 (IEC 62471:2006-07, EN 62471:2008-09)
<b>Источник света</b>	Световая точка, Светодиод, видимый, красный, 626 nm
<b>Угол раскрытия</b>	≤ 71°
<b>Расстояние считывания</b>	15 mm ... 70 mm <sup>1)</sup>
<b>Частота сканирования</b>	750 Hz
<b>Угол считывания</b>	
Азимут α (Tilt)	± 5° (при разрешении кода ≥ 0,125 mm) ± 10° (при разрешении кода ≥ 0,15 mm) ± 15° (при разрешении кода ≥ 0,2 mm) ± 25° (при разрешении кода ≥ 0,35 mm)
Наклон β (Pitch)	± 6° (при разрешении кода ≥ 0,2 mm) ± 15° (при разрешении кода ≥ 0,5 mm)
Поворот γ (Skew)	± 20° (при разрешении кода ≥ 0,2 mm) ± 30° (при разрешении кода ≥ 0,5 mm)
<b>Разрешение кода</b>	0,125 mm ... 0,5 mm

<sup>1)</sup> Подробности на диаграмме зоны считывания.

#### Механика/электроника

<b>Вид подключения</b>	1 x 9-контактный разъем D-Sub (2 м)
<b>Напряжение питания</b>	5 V DC, ± 10 %

<b>Потребляемая мощность</b>	Тип. 1 W
<b>Материал корпуса</b>	Цинк, литье под давлением
<b>Цвет корпуса</b>	Светло-голубой (RAL 5012), черный (RAL 9005)
<b>Материал переднего окна</b>	Пластик
<b>Тип защиты</b>	IP40 (DIN 40 050)
<b>Класс защиты</b>	III (VDE 0106/IEC 1010-1)
<b>Вес</b>	230 g, с соединительным кабелем
<b>Размеры (Д x Ш x В)</b>	55 mm x 52 mm x 20 mm
<b>Средняя наработка на отказ</b>	100.000 h

### Производительность

<b>Читаемые структуры кодов</b>	Одномерный код
<b>Виды штрихкода</b>	Все основные виды кода, Code 39, Code 128, Code 93, Codabar, UPC / GTIN / EAN, 2/5 Interleaved
<b>Процедура печати кода</b>	Этикетка/ярлык (печатные коды)
<b>Степень сжатия</b>	2:1 ... 3:1
<b>Количество кодов на скан</b>	1 ... 1
<b>Количество кодов на считывающий проход</b>	1 ... 15 (с автоматическим распознаванием)
<b>Количество символов на считывающий проход</b>	450
<b>Количество символов на код</b>	≤ 30
<b>Количество многократных считываний</b>	1 ... 100

### Интерфейсы

<b>Последовательный</b>	✓, RS-232
Функция	Интерфейс передачи данных (вывод результатов считывания), сервисный интерфейс
Скорость передачи данных	2.400 Baud ... 250 kBaud, AUX: 57,6 кбод
<b>Цифровые входы</b>	1 («Вход 1», Vin = max. 30 V)
<b>Цифровые выходы</b>	2 («Выход 1», «Выход 2», Iout = max. 50 mA)
<b>Тактирование сигналов считывания</b>	Запуск: цифровой вход, со свободным ходом, команда, автотактирование, останов: цифровой вход, со свободным ходом, команда, таймер, удачное считывание
<b>Оптическая индикация</b>	1 RGB-LED (многофункциональные)
<b>Акустическая индикация</b>	Бипер/зуммер (отключаемый, с возможностью назначения функции сигнала о результате)
<b>Конфигурационное ПО</b>	SOPAS ET

### Данные окружающей среды

<b>Электромагнитная совместимость (ЭМС)</b>	EN 61000-6-3/A1:2011-03 / EN 61000-6-2:2005-08
<b>Виброустойчивость</b>	EN 60068-2-6:2008-02
<b>Ударопрочность</b>	EN 60068-2-27:2009-05
<b>Диапазон рабочих температур</b>	0 °C ... +50 °C
<b>Температура хранения</b>	-20 °C ... +70 °C
<b>Относительная влажность</b>	90 %, без образования конденсата
<b>Нечувствительность ко внешним источникам света</b>	5.000 lx, на штрихкоде
<b>Контраст печати штрихкода (PCS)</b>	≥ 60 %

## Общие указания

<b>Комплект поставки</b>	Одиночный сканер, Safety Notes
--------------------------	--------------------------------

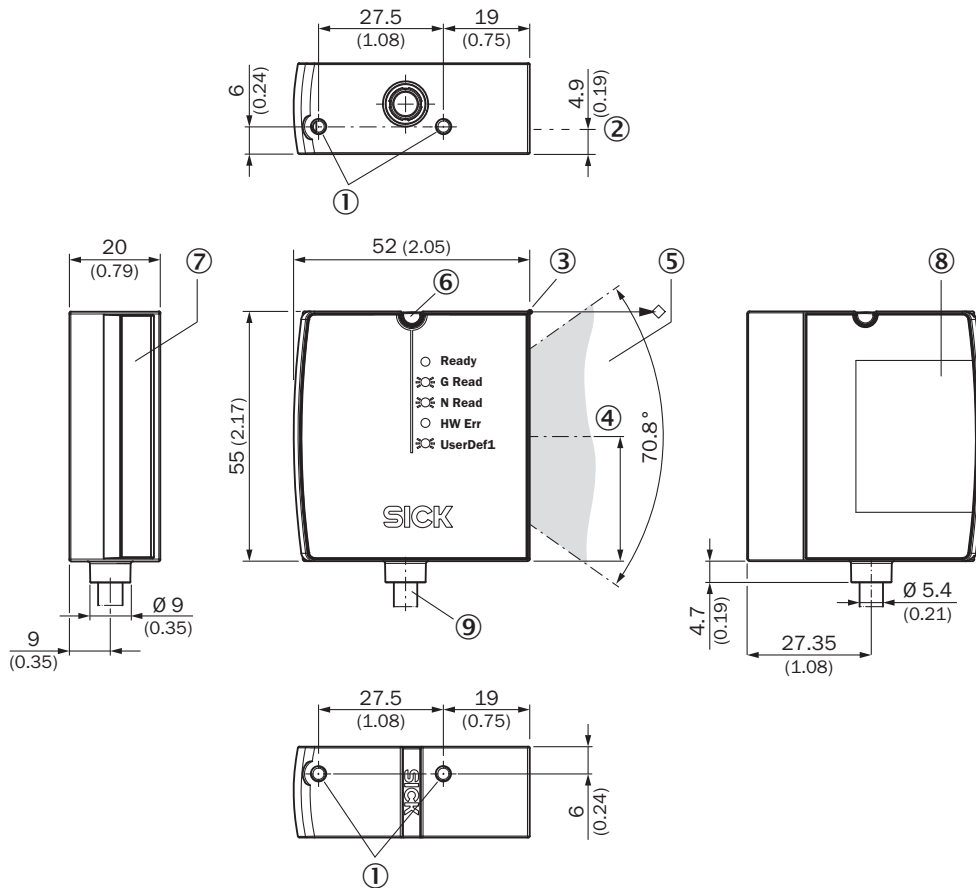
## Сертификаты

<b>EU declaration of conformity</b>	✓
<b>UK declaration of conformity</b>	✓
<b>ACMA declaration of conformity</b>	✓
<b>China RoHS</b>	✓
<b>cULus certificate</b>	✓
<b>BIS registration</b>	✓
<b>Information according to Art. 3 of Data Act (Regulation EU 2023/2854)</b>	✓

## Классификации

<b>ECLASS 5.0</b>	27280102
<b>ECLASS 5.1.4</b>	27280102
<b>ECLASS 6.0</b>	27280102
<b>ECLASS 6.2</b>	27280102
<b>ECLASS 7.0</b>	27280102
<b>ECLASS 8.0</b>	27280102
<b>ECLASS 8.1</b>	27280102
<b>ECLASS 9.0</b>	27280102
<b>ECLASS 10.0</b>	27280102
<b>ECLASS 11.0</b>	27280102
<b>ECLASS 12.0</b>	27280102
<b>ETIM 5.0</b>	EC002550
<b>ETIM 6.0</b>	EC002550
<b>ETIM 7.0</b>	EC002550
<b>ETIM 8.0</b>	EC002550
<b>UNSPSC 16.0901</b>	43211701

Габаритный чертеж CLV60x фронтальный

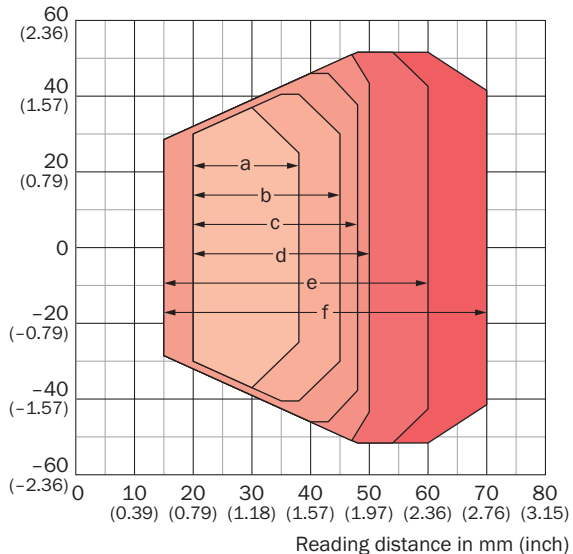


Размеры, мм

- ① Крепежная резьба М3 х 5 мм
- ② оптическая ось, окно считывания
- ③ опорная точка для расстояния считывания
- ④ ось середины поля считывания
- ⑤ поле считывания
- ⑥ светодиод состояния
- ⑦ Окно считывания
- ⑧ типовая табличка
- ⑨ соединительный кабель

### Диаграмма поля считывания

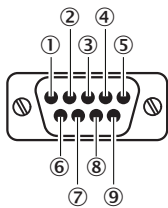
Reading field height in mm (inch)



**Resolution**

- a: 0.125 mm (4.9 mil)
- b: 0.15 mm (5.9 mil)
- c: 0.2 mm (7.9 mil)
- d: 0.25 mm (9.8 mil)
- e: 0.35 mm (13.8 mil)
- f: 0.5 mm (19.7 mil)

### Вид подключения



- ① In<sub>1</sub>
- ② RxD (HOST)
- ③ TxD (HOST)
- ④ OUT1
- ⑤ GND
- ⑥ OUT2
- ⑦ RxD
- ⑧ TxD
- ⑨ +5 V

## ОБЗОР КОМПАНИИ SICK

Компания SICK – ведущий производитель интеллектуальных датчиков и комплексных решений для промышленного применения. Уникальный спектр продукции и услуг формирует идеальную основу для надежного и эффективного управления процессами, защиты людей от несчастных случаев и предотвращения нанесения вреда окружающей среде.

Мы обладаем солидным опытом в самых разных отраслях и знаем все о ваших технологических процессах и требованиях. Поэтому, благодаря интеллектуальным датчикам, мы в состоянии предоставить именно то, что нужно нашим клиентам. В центрах прикладного применения в Европе, Азии и Северной Америке системные решения тестируются и оптимизируются под нужды заказчика. Все это делает нас надежным поставщиком и партнером по разработке.

Всеобъемлющий перечень услуг придает завершенность нашему ассортименту: SICK LifeTime Services оказывает поддержку на протяжении всего жизненного цикла оборудования и гарантирует безопасность и производительность.

**Вот что для нас значит термин «Sensor Intelligence».**

## РЯДОМ С ВАМИ В ЛЮБОЙ ТОЧКЕ МИРА:

Контактные лица и представительства → [www.sick.com](http://www.sick.com)