



# DFS60B-BEEL00500

DFS60

ИНКРЕМЕНТАЛЬНЫЕ ЭНКОДЕРЫ

**SICK**  
Sensor Intelligence.



### информация для заказа

тип	артикул
DFS60B-BEEL00500	1120871

Другие варианты исполнения устройства и аксессуары → [www.sick.com/DFS60](http://www.sick.com/DFS60)

Изображения могут отличаться от оригинала



### подробные технические данные

#### Параметры техники безопасности

<b>MTTF<sub>D</sub> (средняя наработка до отказа, вызывающего опасное состояние)</b>	300 лет (EN ISO 13849-1) <sup>1)</sup>
--------------------------------------------------------------------------------------	----------------------------------------

<sup>1)</sup> Данный продукт является стандартным изделием, а не предохранительным устройством, в соответствии с директивой по машиностроению. Расчет на основе номинальной нагрузки компонентов, средней температуры окружающей среды 40 °C, частота применения 8760 ч./год. Все выходы из строя электрических систем рассматриваются как опасные выходы из строя. Более подробная информация приведена в документе № 8015532.

#### Производительность

<b>Количество импульсов на один оборот</b>	500 <sup>1)</sup>
<b>Измерительный шаг</b>	90°, электрический/импульсов на один оборот
<b>Отклонение измеряемого шага при первичном разрешении</b>	± 0,01°
<b>Допуски</b>	± 0,05°

<sup>1)</sup> См. анализ максимальной частоты вращения.

#### Интерфейсы

<b>Интерфейс связи</b>	Инкрементный
<b>Коммуникационный интерфейс, детальное описание</b>	HTL / Push pull
<b>Количество сигнальных каналов</b>	6 каналов
<b>Время инициализации</b>	40 ms
<b>Частота выходного сигнала</b>	≤ 600 kHz
<b>Ток нагрузки</b>	≤ 30 mA
<b>Потребляемая мощность</b>	≤ 0,5 W (без нагрузки)

#### Электрика

<b>Вид подключения</b>	Кабель, 8 жил, универсальный, 3 м <sup>1)</sup>
<b>Напряжение питания</b>	10 ... 32 V

<sup>1)</sup> Универсальный кабельный отвод располагается так, чтобы обеспечить прокладку без излома в радиальном или осевом направлениях.

<sup>2)</sup> Короткое замыкание относительно другого канала US или GND допускается максимально на 30 с.

<b>Базовый сигнал, количество</b>	1
<b>Базовый сигнал, положение</b>	90°, электрические, логические соединения с А и В
<b>Защита от инверсии полярности</b>	✓
<b>Стойкость выходов при коротких замыканиях</b>	✓ <sup>2)</sup>

<sup>1)</sup> Универсальный кабельный отвод располагается так, чтобы обеспечить прокладку без излома в радиальном или осевом направлениях.

<sup>2)</sup> Короткое замыкание относительно другого канала US или GND допускается максимально на 30 с.

## Механика

<b>Механическое исполнение</b>	Глухой полый вал
<b>Диаметр вала</b>	12 mm Зажим спереди
<b>Вес</b>	+ 0,2 kg
<b>Материал, вал</b>	Нержавеющая сталь
<b>Материал, фланец</b>	Алюминий
<b>Материал, корпус</b>	Алюминиевое литье
<b>Пусковой момент</b>	0,8 Ncm (+20 °C)
<b>Рабочий крутящий момент</b>	0,6 Ncm (+20 °C)
<b>Допустимое перемещение вала, статическое</b>	± 0,3 mm (радиальная) ± 0,5 mm (осевая)
<b>Допустимое перемещение вала, динамическое</b>	± 0,1 mm (радиальная) ± 0,2 mm (осевая)
<b>Рабочая частота вращения</b>	≤ 6.000 min <sup>-1</sup> <sup>1)</sup>
<b>Момент инерции ротора</b>	40 gcm <sup>2</sup>
<b>Срок службы подшипника</b>	3,6 x 10 <sup>10</sup> оборотов
<b>Угловое ускорение</b>	≤ 500.000 rad/s <sup>2</sup>

<sup>1)</sup> При расчёте диапазона рабочей температуры учитывать собственный нагрев 3,3 K на 1000 об/мин.

## Данные окружающей среды

<b>ЭМС</b>	По EN 61000-6-2 и EN 61000-6-4
<b>Тип защиты</b>	IP67, кабельный отвод со стороны корпуса (IEC 60529) IP65, со стороны вала (IEC 60529)
<b>Допустимая относительная влажность воздуха</b>	90 % (Образование конденсата не допускается)
<b>Диапазон рабочей температуры</b>	-40 °C ... +100 °C <sup>1)</sup> -30 °C ... +100 °C <sup>2)</sup>
<b>Диапазон температуры при хранении</b>	-40 °C ... +100 °C, без упаковки
<b>Ударопрочность</b>	70 g, 6 ms (EN 60068-2-27)
<b>Вибростойкость</b>	30 g, 10 Hz ... 2.000 Hz (EN 60068-2-6)

<sup>1)</sup> При стационарной прокладке кабеля.

<sup>2)</sup> При нестационарной прокладке кабеля.

## Сертификаты

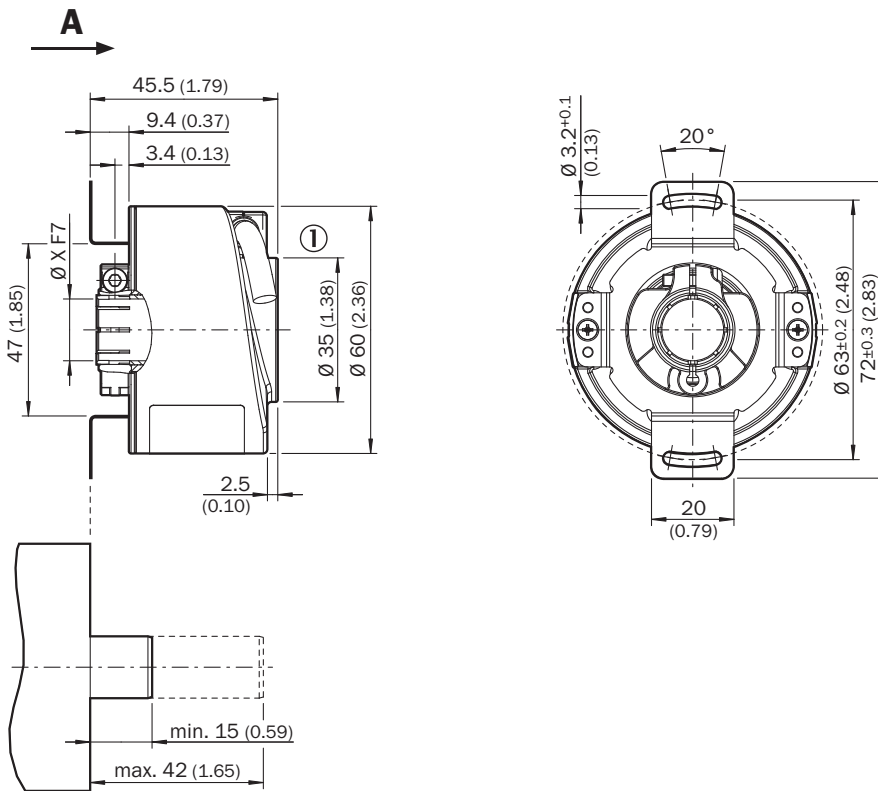
<b>EU declaration of conformity</b>	✓
<b>UK declaration of conformity</b>	✓
<b>ASMA declaration of conformity</b>	✓

<b>Moroccan declaration of conformity</b>	✓
<b>China RoHS</b>	✓
<b>cULus certificate</b>	✓
<b>Information according to Art. 3 of Data Act (Regulation EU 2023/2854)</b>	✓

### Классификации

<b>ECLASS 5.0</b>	27270501
<b>ECLASS 5.1.4</b>	27270501
<b>ECLASS 6.0</b>	27270590
<b>ECLASS 6.2</b>	27270590
<b>ECLASS 7.0</b>	27270501
<b>ECLASS 8.0</b>	27270501
<b>ECLASS 8.1</b>	27270501
<b>ECLASS 9.0</b>	27270501
<b>ECLASS 10.0</b>	27270501
<b>ECLASS 11.0</b>	27270501
<b>ECLASS 12.0</b>	27270501
<b>ETIM 5.0</b>	EC001486
<b>ETIM 6.0</b>	EC001486
<b>ETIM 7.0</b>	EC001486
<b>ETIM 8.0</b>	EC001486
<b>UNSPSC 16.0901</b>	41112113

Габаритный чертеж

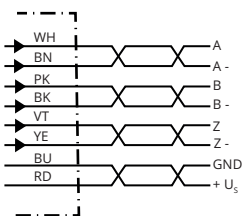


Размеры, мм

① диаметр провода = 5,6 мм +/- 0,2 мм, радиус изгиба = 30 мм

Тип Глухой полый вал		
DFS60x-BAxxxxxxx	6 mm	Обеспечивается заказчиком
DFS60x-BBxxxxxxx	8 mm	
DFS60x-BCxxxxxxx	3/8"	
DFS60x-BDxxxxxxx	10 mm	
DFS60x-BExxxxxxx	12 mm	
DFS60x-BFxxxxxxx	1/2"	
DFS60x-BGxxxxxxx	14 mm	
DFS60x-BHxxxxxxx	15 mm	
DFS60x-BJxxxxxxx	5/8"	

Схема контактов



PINРазъем M12, 8-конт.	PINРазъем M23, 12-конт.	Цвет жил (кабельный ввод)	Сигнал TTL/HTL	Sin/Cos 1,0 V <sub>SS</sub>	Пояснение
1	6	Коричневый	$\bar{A}$	COS-	Сигнальный провод
2	5	Белый	A	COS+	Сигнальный провод
3	1	Черный	$\bar{B}$	SIN-	Сигнальный провод
4	8	Розовый	B	SIN+	Сигнальный провод
5	4	Желтый	$\bar{Z}$	$\bar{Z}$	Сигнальный провод
6	3	Лиловый	Z	Z	Сигнальный провод
7	10	Синий	GND	GND	Заземление
8	12	Красный	+U <sub>S</sub>	+U <sub>S</sub>	Напряжение питания
-	9	-	N.c.	N.c.	Не занято
-	2	-	N.c.	N.c.	Не занято
-	11	-	N.c.	N.c.	Не занято
-	7 <sup>1)</sup>	Orange	0-SET <sup>1)</sup>	N.c.	Установка нулевого импульса <sup>1)</sup>
Экран	Экран	Экран	Экран	Экран	Экран со стороны энкодера соединён с корпусом. Со стороны системы управления подключить к заземлению.

<sup>1)</sup>Только в электрических интерфейсах: M, U, V, W с функцией 0-SET на контакте 7 на штекере M23. Вход 0-SET используется для установки нулевого импульса в текущем положении вала. Если вход 0-SET подключён к U<sub>S</sub> дольше 250 мс, после того как до этого он не менее 1000 мс был открыт или подключён к GND, текущему положению вала присваивается сигнал нулевого импульса Z.

### анализ частоты вращения



## СИГНАЛЬНЫЕ ВЫХОДЫ






По часовой стрелке, если смотреть на вал энкодера в направлении «А», ср. габаритный чертеж.

Напряжение питания	Выходы
4,5 V ... 5,5 V	TTL
10 V ... 32 V	TTL
10 V ... 32 V	HTL

## рекомендуемые аксессуары

Другие варианты исполнения устройства и аксессуары → [www.sick.com/DFS60](http://www.sick.com/DFS60)

	Краткое описание	тип	артикул
Система крепления			
	<ul style="list-style-type: none"> <li><b>Серия:</b> Статорные муфты</li> <li><b>Описание:</b> Стандартная статорная муфта</li> </ul>	BEF-DS00XFX	2056812
	<ul style="list-style-type: none"> <li><b>Описание:</b> Зажимное кольцо для металлического полого вала</li> <li><b>Материал:</b> Сталь</li> <li><b>Детали:</b> Металл</li> </ul>	BEF-KR-M	2064709
	<ul style="list-style-type: none"> <li><b>Описание:</b> Опора подшипника для энкодеров с полым валом, в том числе крепежные винты. Опора подшипника служит для восприятия больших радиальных и осевых нагрузок на вал. Особенно при использовании ременных шкивов, цепных звездочек, мерных колес. Она также подходит для установки энкодеров со съемными полыми валами диаметром 12 мм. макс. рабочая частота вращения 6000 об/мин<sup>-1</sup>, аксиальная нагрузка на вал 100 Н, радиальная нагрузка на вал 100 Н, срок службы подшипников 3,6 x 10<sup>9</sup> оборотов</li> <li><b>Комплект поставки:</b> Вкл. крепежные винты</li> </ul>	BEF-FA-B12-010	2042728

	Краткое описание	тип	артикул
разъемы и кабели			
	<ul style="list-style-type: none"> <li>• <b>Описание:</b> Инкрементный, с экраном</li> <li>• <b>Вид разъема, конец А:</b> Разъем, M12, 8-контактный, прямой, А-кодир.</li> <li>• <b>Тип сигнала:</b> Инкрементный</li> <li>• <b>Кабель:</b> CAT5, CAT5e</li> <li>• <b>Компоненты для подключения:</b> Быстрое соединение со смещением изоляции</li> <li>• <b>Допустимое сечение провода:</b> 0,14 mm<sup>2</sup> ... 0,34 mm<sup>2</sup></li> </ul>	STE-1208-GA01	6044892
	<ul style="list-style-type: none"> <li>• <b>Описание:</b> SSI, с экраном, Инкрементный</li> <li>• <b>Вид разъема, конец А:</b> Разъем "мама", JST, 8-контактный, прямой</li> <li>• <b>Вид разъема, конец В:</b> Свободный конец провода</li> <li>• <b>Тип сигнала:</b> SSI, инкрементный</li> <li>• <b>Комплект поставки:</b> JST с уплотнением</li> <li>• <b>Кабель:</b> 3 м, 8 жил, PUR, без галогенов</li> </ul>	DOL-0J08-G3M0AA6	2048591
	<ul style="list-style-type: none"> <li>• <b>Описание:</b> SSI, с экраном, Инкрементный</li> <li>• <b>Вид разъема, конец А:</b> Разъем "мама", JST, 8-контактный, прямой</li> <li>• <b>Вид разъема, конец В:</b> Свободный конец провода</li> <li>• <b>Тип сигнала:</b> SSI, инкрементный</li> <li>• <b>Комплект поставки:</b> JST с уплотнением</li> <li>• <b>Кабель:</b> 1,5 м, 8 жил, PUR, без галогенов</li> </ul>	DOL-0J08-G1M5AA6	2048590
	<ul style="list-style-type: none"> <li>• <b>Описание:</b> Инкрементный, с экраном, SSI</li> <li>• <b>Вид разъема, конец А:</b> Разъем "мама", JST, 8-контактный, прямой</li> <li>• <b>Вид разъема, конец В:</b> Свободный конец провода</li> <li>• <b>Тип сигнала:</b> Инкрементный, SSI</li> <li>• <b>Комплект поставки:</b> JST с уплотнением</li> <li>• <b>Кабель:</b> 0,5 м, 8 жил, PUR, без галогенов</li> </ul>	DOL-0J08-G0M5AA3	2046873
	<ul style="list-style-type: none"> <li>• <b>Описание:</b> Инкрементный, с экраном, SSI</li> <li>• <b>Вид разъема, конец А:</b> Разъем "мама", JST, 8-контактный, прямой</li> <li>• <b>Вид разъема, конец В:</b> Свободный конец провода</li> <li>• <b>Тип сигнала:</b> Инкрементный, SSI</li> <li>• <b>Комплект поставки:</b> JST с уплотнением</li> <li>• <b>Кабель:</b> 5 м, 8 жил, PUR, без галогенов</li> </ul>	DOL-0J08-G05MAA3	2046876
	<ul style="list-style-type: none"> <li>• <b>Описание:</b> Инкрементный, с экраном, SSI</li> <li>• <b>Вид разъема, конец А:</b> Разъем "мама", JST, 8-контактный, прямой</li> <li>• <b>Вид разъема, конец В:</b> Свободный конец провода</li> <li>• <b>Тип сигнала:</b> Инкрементный, SSI</li> <li>• <b>Комплект поставки:</b> JST с уплотнением</li> <li>• <b>Кабель:</b> 10 м, 8 жил, PUR, без галогенов</li> </ul>	DOL-0J08-G10MAA3	2046877
	<ul style="list-style-type: none"> <li>• <b>Описание:</b> HIPERFACE<sup>®</sup>, с экраном, SSI, Инкрементный</li> <li>• <b>Вид разъема, конец А:</b> Разъем, M23, 12-контактный, прямой, А-кодир.</li> <li>• <b>Тип сигнала:</b> HIPERFACE<sup>®</sup>, SSI, инкрементный</li> <li>• <b>Компоненты для подключения:</b> Соединение пайкой</li> </ul>	STE-2312-GX	6028548
	<ul style="list-style-type: none"> <li>• <b>Описание:</b> HIPERFACE<sup>®</sup>, с экраном, SSI, Инкрементный</li> <li>• <b>Вид разъема, конец А:</b> Разъем, M23, 12-контактный, прямой, А-кодир.</li> <li>• <b>Тип сигнала:</b> HIPERFACE<sup>®</sup>, SSI, инкрементный</li> <li>• <b>Компоненты для подключения:</b> Соединение пайкой</li> </ul>	STE-2312-G01	2077273
	<ul style="list-style-type: none"> <li>• <b>Описание:</b> Инкрементный, с экраном</li> <li>• <b>Вид разъема, конец А:</b> Разъем "мама", JST, 8-контактный, прямой</li> <li>• <b>Вид разъема, конец В:</b> Разъем, M23, 12-контактный, прямой</li> <li>• <b>Тип сигнала:</b> Инкрементный</li> <li>• <b>Кабель:</b> 0,35 м, 8 жил, PUR, без галогенов</li> </ul>	STL-2312-GM35AA3	2061621
	<ul style="list-style-type: none"> <li>• <b>Описание:</b> Инкрементный, с экраном</li> <li>• <b>Вид разъема, конец А:</b> Разъем "мама", JST, 8-контактный, прямой</li> <li>• <b>Вид разъема, конец В:</b> Разъем, M23, 12-контактный, прямой</li> <li>• <b>Тип сигнала:</b> Инкрементный</li> <li>• <b>Кабель:</b> 1 м, 8 жил, PUR, без галогенов</li> </ul>	STL-2312-G01MAA3	2061622
	<ul style="list-style-type: none"> <li>• <b>Описание:</b> Инкрементный, с экраном</li> <li>• <b>Вид разъема, конец А:</b> Разъем "мама", JST, 8-контактный, прямой</li> <li>• <b>Вид разъема, конец В:</b> Разъем, M23, 12-контактный, прямой</li> <li>• <b>Тип сигнала:</b> Инкрементный</li> <li>• <b>Кабель:</b> 2 м, 8 жил, PUR, без галогенов</li> </ul>	STL-2312-G02MAA3	2061504

## ОБЗОР КОМПАНИИ SICK

Компания SICK – ведущий производитель интеллектуальных датчиков и комплексных решений для промышленного применения. Уникальный спектр продукции и услуг формирует идеальную основу для надежного и эффективного управления процессами, защиты людей от несчастных случаев и предотвращения нанесения вреда окружающей среде.

Мы обладаем солидным опытом в самых разных отраслях и знаем все о ваших технологических процессах и требованиях. Поэтому, благодаря интеллектуальным датчикам, мы в состоянии предоставить именно то, что нужно нашим клиентам. В центрах прикладного применения в Европе, Азии и Северной Америке системные решения тестируются и оптимизируются под нужды заказчика. Все это делает нас надежным поставщиком и партнером по разработке.

Всеобъемлющий перечень услуг придает завершенность нашему ассортименту: SICK LifeTime Services оказывает поддержку на протяжении всего жизненного цикла оборудования и гарантирует безопасность и производительность.

**Вот что для нас значит термин «Sensor Intelligence».**

## РЯДОМ С ВАМИ В ЛЮБОЙ ТОЧКЕ МИРА:

Контактные лица и представительства → [www.sick.com](http://www.sick.com)