



## C4P-SG06031A00, C4P-EG06031C00

deTec

СВЕТОВЫЕ ЗАВЕСЫ БЕЗОПАСНОСТИ

**SICK**  
Sensor Intelligence.



Изображения могут отличаться от оригинала

### информация для заказа

| Часть системы | тип            | артикул |
|---------------|----------------|---------|
|               | C4P-SG06031A00 | 1106989 |
|               | C4P-EG06031C00 | 1106991 |

Другие варианты исполнения устройства и аксессуары → [www.sick.com/deTec](http://www.sick.com/deTec)

### подробные технические данные

#### Характеристики

|  |  |
|--|--|
| <b>Исполнение продукта</b>                             | deTec4 HG  |
| <b>Область применения</b>                              | Зоны с охлаждающими жидкостями, смазочными материалами и чистящими средствами  |
| <b>Часть системы</b>                                   | Пара   |
| <b>Разрешение</b>                                      | 30 mm  |
| <b>Дальность сканирования</b>                          | 30 m   |
| <b>Высота защитного поля</b>                           | 600 mm   |
| <b>Оценка</b>  | 10 ms (незакодированный)<br>15 ms (Code1 или Code 2)   |
| <b>Без слепых зон</b>                                  | Да   |
| <b>Синхронизация</b>                                   | Оптическая синхронизация   |
| <b>Встроенное лазерное устройство для выравнивания</b> | ✓  |
| <b>Комплект поставки</b>                               | Передачик<br>Приемник<br>Испытательный стержень с диаметром в соответствии с разрешением световой завесы безопасности<br>Указание по технике безопасности<br>Инструкция по монтажу<br>Руководство по эксплуатации для скачивания |

#### Параметры техники безопасности

|   |                           |
|---|---------------------------|
| <b>Тип</b>  | Тип 4 (IEC 61496-1)       |
| <b>Класс надежности</b>                                 | SIL 3 (IEC 61508)         |
| <b>Категория</b>  | Категория 4 (ISO 13849-1) |
| <b>Уровень производительности</b>                       | PL e (ISO 13849-1)        |
| <b>PFHd (средняя вероятность опасного отказа в час)</b> |                           |
| Одиночное устройство                                    | $15,3 \times 10^{-9}$     |
| Каскад с одним гостевым устройством                     | $30,5 \times 10^{-9}$     |
| Каскад с двумя гостевыми устройствами                   | $45,6 \times 10^{-9}$     |

|   |   |
|---|---|
| <b>T<sub>m</sub> (заданная продолжительность работы)</b>  | 20 лет (ISO 13849-1)  |
| <b>Безопасное состояние в случае возникновения ошибки</b> | Как минимум, один выход OSSD находится в состоянии AUS (ВЫКЛ.). |

### Функции

|   |   |
|---|---|
| <b>Защищённая работа</b>                                      | ✓ |
| <b>Автоматическое определение ширины защитного поля</b>       | ✓ |
| <b>Кодирование луча</b>                                       | ✓ |
| <b>Блокировка повторного запуска</b>                          | ✓ |
| <b>Контроль внешних устройств (EDM)</b>                       | ✓ |
| <b>Каскадное подключение</b>                                  | ✓ |
| <b>Интеллектуальная защита от обхода защитного устройства</b> | ✓ |

### Интерфейсы

|                                    |   |
|------------------------------------|---|
| <b>Системное подключение</b>       | В зависимости от системного разъёма (разъём M12, 5- или 8-контактный)                         |
| <b>Расширительное подключение</b>  | В зависимости от системного разъёма (без разъёма расширения или с розеткой M12, 5-контактный) |
| <b>Тип конфигурации</b>            | DIP-переключатель на системном разъёме  |
| <b>Элементы индикации</b>          | LEDs  |
| <b>Диагностический выход (ADO)</b> | ✓   |

### Электрика

|  |  |
|--|--|
| <b>Класс защиты</b>  | III (IEC 61140)  |
| <b>Напряжение питания U<sub>V</sub></b>  | 24 V DC (19,2 V ... 28,8 V)  |
| <b>Остаточная пульсация</b>  | ≤ 10 %   |
| <b>Предохранительные выходы (устройство переключения выходного сигнала OSSD)</b> |  |
| Тип выхода   | 2 полупроводника с PNP-переходом, устойчивость к короткому замыканию, контроль перекрестного замыкания <sup>1)</sup> |
| Состояние «ВКЛЮЧЕНО», напряжение переключения HIGH                               | 24 В пост. тока (U <sub>V</sub> – 2,25 В пост. тока...U <sub>V</sub> )   |
| Состояние «выключено», напряжение переключения LOW                               | ≤ 2 V DC   |
| Допустимая токовая нагрузка на устройство переключения выходного сигнала         | ≤ 500 mA   |
| <b>Диагностический выход (ADO)</b>   |  |
| Тип выхода   | Выход PNP, защита от коротких замыканий <sup>1)</sup>  |
| Выходное напряжение HIGH (активно)   | ≥ U <sub>V</sub> – 3 В   |
| Выходное напряжение LOW (неактивно)  | Высокоомный  |
| Выходной ток HIGH (активно)  | ≤ 100 mA   |

<sup>1)</sup> Действительно в отношении напряжения в диапазоне от –30 до +30 В.

### Механика

|                                  |                                   |
|----------------------------------|-----------------------------------|
| <b>Габариты</b>                  | См. размерный чертёж              |
| <b>Материал корпуса</b>          | Прессованный алюминиевый профиль  |
| <b>Материал переднего стекла</b> | Химически закалённое флоат-стекло |

## Данные окружающей среды

|                                    |   |
|------------------------------------|---|
| <b>Тип защиты</b>                  | IP65 (IEC 60529)<br>IP67 (IEC 60529)      |
| <b>Диапазон рабочих температур</b> | -30 °C ... +55 °C                         |
| <b>Температура хранения</b>        | -30 °C ... +70 °C                         |
| <b>Влажность воздуха</b>           | 15 % ... 95 %, без образования конденсата |
| <b>Виброустойчивость</b>           | 5 ... 150 Hz, 3,5 mm / 1 g (EN 60068-2-6) |
| <b>Ударопрочность</b>              | 15 g / 6 ms (EN 60068-2-27)               |
| <b>Класс</b>                       | 3M4 (IEC TR 60721-4-3)                    |

## Прочие данные

|  |   |
|--|---|
| <b>Длина волны</b>                                     | 850 nm  |
| <b>Вид излучения</b>                                   | Ближняя инфракрасная область спектра (NIR), невидимая |
| <b>Встроенное лазерное устройство для выравнивания</b> | ✓   |
| Класс лазера   | 1   |
| Длина волны  | 650 nm  |
| Вид излучения  | Видимый красный свет                                  |

## Классификации

|                       |          |
|-----------------------|----------|
| <b>ECLASS 5.0</b>     | 27272704 |
| <b>ECLASS 5.1.4</b>   | 27272704 |
| <b>ECLASS 6.0</b>     | 27272704 |
| <b>ECLASS 6.2</b>     | 27272704 |
| <b>ECLASS 7.0</b>     | 27272704 |
| <b>ECLASS 8.0</b>     | 27272704 |
| <b>ECLASS 8.1</b>     | 27272704 |
| <b>ECLASS 9.0</b>     | 27272704 |
| <b>ECLASS 10.0</b>    | 27272704 |
| <b>ECLASS 11.0</b>    | 27272704 |
| <b>ECLASS 12.0</b>    | 27272704 |
| <b>ETIM 5.0</b>       | EC002549 |
| <b>ETIM 6.0</b>       | EC002549 |
| <b>ETIM 7.0</b>       | EC002549 |
| <b>ETIM 8.0</b>       | EC002549 |
| <b>UNSPSC 16.0901</b> | 46171620 |

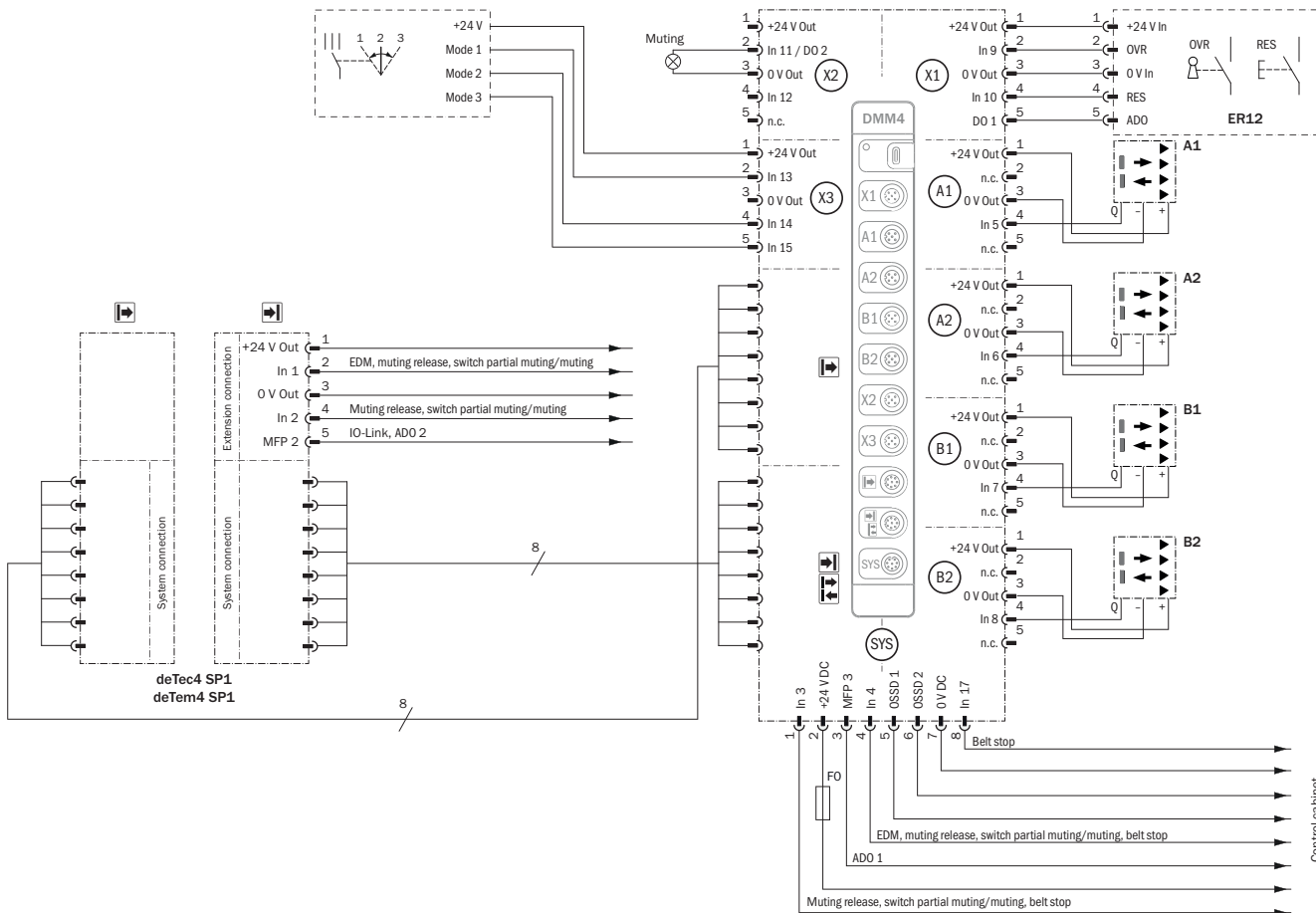
Габаритный чертеж



Размеры, мм

| Высота защитного поля | L1            | L2            |
|-----------------------|---------------|---------------|
| 300 (11.81)           | 313 (12.32)   | 332 (13.07)   |
| 450 (17.72)           | 463 (18.23)   | 482 (18.98)   |
| 600 (23.62)           | 613 (24.13)   | 632 (24.88)   |
| 750 (29.53)           | 763 (30.04)   | 782 (30.79)   |
| 900 (35.43)           | 913 (35.94)   | 932 (36.69)   |
| 1,050 (41.34)         | 1,063 (41.85) | 1,082 (42.6)  |
| 1,200 (47.24)         | 1,213 (47.75) | 1,232 (48.5)  |
| 1,350 (53.15)         | 1,362 (53.62) | 1,381 (54.37) |
| 1,500 (59.06)         | 1,512 (59.53) | 1,531 (60.28) |
| 1,650 (64.96)         | 1,662 (65.43) | 1,681 (66.18) |
| 1,800 (70.87)         | 1,812 (71.34) | 1,831 (72.09) |
| 1,950 (76.77)         | 1,962 (77.24) | 1,981 (77.99) |
| 2,100 (82.68)         | 2,112 (83.15) | 2,131 (83.9)  |

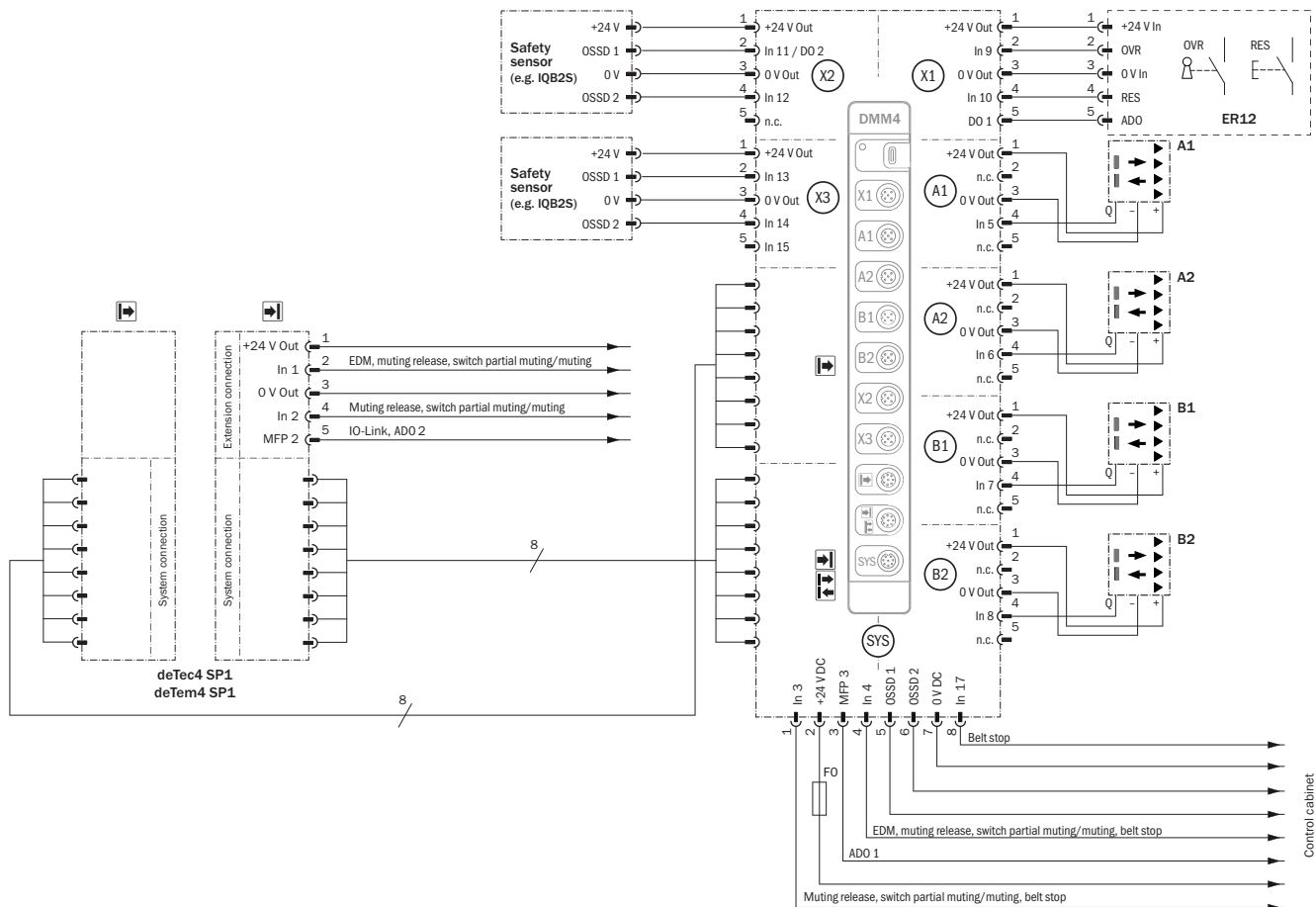
Пример схемы подключения deTec4/deTem4 на DMM4, мьютинг, сброс, перебег, выбор режима работы



E416642/00/2024-12-20

Необходимо соблюдать требования руководств по эксплуатации используемых устройств.

Пример схемы подключения deTec4/deTem4 на DMM4, пример схемы, мьютинг, сброс, перебег, SDI





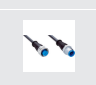
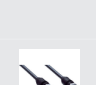
E416641/00/2024-12-20

Необходимо соблюдать требования руководств по эксплуатации используемых устройств.





## рекомендуемые аксессуары

Другие варианты исполнения устройства и аксессуары → [www.sick.com/deTec](http://www.sick.com/deTec)

|   | Краткое описание  | тип  | артикул |
|---|---|--|---------|
| <b>Защитное реле</b>  |   |  |         |
|    | <ul style="list-style-type: none"> <li><b>Применение:</b> Расширение выходов для OSSD</li> <li><b>Совместимые типы датчиков:</b> Датчики безопасности с выходами OSSD</li> <li><b>Вид подключения:</b> Передний штекер с пружинными зажимами</li> <li><b>Блокировка повторного запуска:</b> нет</li> <li><b>Контроль внешних устройств (EDM):</b> Через линию</li> <li><b>Выходы:</b> 2 цепи разблокировки (безопасные), 1 цепь обратной связи по току (для использования в качестве системы контроля внешних устройств, не безопасная)</li> <li><b>Ширина корпуса:</b> 18 mm</li> </ul>                                    | RLY3-OSSD100   | 1085343 |
|    | <ul style="list-style-type: none"> <li><b>Применение:</b> Расширение выходов для OSSD</li> <li><b>Совместимые типы датчиков:</b> Датчики безопасности с выходами OSSD</li> <li><b>Вид подключения:</b> Передний штекер с пружинными зажимами</li> <li><b>Блокировка повторного запуска:</b> нет</li> <li><b>Контроль внешних устройств (EDM):</b> Через линию</li> <li><b>Выходы:</b> 4 цепи разблокировки (безопасные), 1 цепь обратной связи по току (для использования в качестве системы контроля внешних устройств, не безопасная), 1 сигнальная цепь (не безопасная)</li> <li><b>Ширина корпуса:</b> 28 mm</li> </ul> | RLY3-OSSD400   | 1099971 |
| <b>Система крепления</b>  |   |  |         |
|   | <ul style="list-style-type: none"> <li><b>Описание:</b> Крепление FlexFix для 2 устройств (например, передатчик или приёмник), возможность плавного выравнивания <math>\pm 15^\circ</math>, включая болт M5</li> <li><b>Материал:</b> Пластик</li> <li><b>Детали:</b> Пластик</li> <li><b>Единица упаковки:</b> 4 шт.</li> </ul>  | BEF-1SHABPKU4  | 2066614 |
|  | <ul style="list-style-type: none"> <li><b>Описание:</b> Крепление QuickFix для 2 устройств (например, передатчик или приемник)</li> <li><b>Материал:</b> Пластик</li> <li><b>Детали:</b> Пластик</li> <li><b>Единица упаковки:</b> 4 шт.</li> </ul>   | BEF-3SHABPKU4  | 2098710 |
|  | <ul style="list-style-type: none"> <li><b>Описание:</b> Держатель кронштейна для датчиков мьютинга для световых завес безопасности deTec или многолучевых световых барьеров безопасности deTem</li> <li><b>Единица упаковки:</b> 1 шт.</li> <li><b>Предназначено для:</b> deTec, deTem</li> </ul>   | Держатель крепления для датчиков мьютинга                | 2106455 |
|  | <ul style="list-style-type: none"> <li><b>Описание:</b> Крепление датчика G6 и P250</li> </ul>  | BEF-2KHAАAKU1  | 2113145 |
|  | <ul style="list-style-type: none"> <li><b>Описание:</b> Кронштейн для устройств выборочного отключения, короткий</li> <li><b>Предназначено для:</b> deTec, deTem</li> </ul>   | Кронштейн для устройств выборочного отключения, короткий | 2111924 |
|  | <ul style="list-style-type: none"> <li><b>Описание:</b> Кронштейн для устройств выборочного отключения, длинный</li> <li><b>Предназначено для:</b> deTec, deTem</li> </ul>  | Кронштейн для устройств выборочного отключения, длинный  | 2111923 |
|  | <ul style="list-style-type: none"> <li><b>Описание:</b> Универсальный держатель для стальных кронштейнов круглого сечения и креплений для датчиков мьютинга, для установки датчиков или отражателей</li> </ul>  | BEF-KHS-N01  | 2044953 |

|   | Краткое описание   | тип                | артикул |
|---|--|--------------------|---------|
| разъемы и кабели  |  |                    |         |
|    | <ul style="list-style-type: none"> <li><b>Описание:</b> Без экрана</li> <li><b>Вид разъема, конец А:</b> Разъем "мама", M12, 5-контактный, А-кодир.</li> <li><b>Вид разъема, конец В:</b> Разъем "мама", M12, 5-контактный, А-кодир.</li> <li><b>Вид разъема, конец С:</b> Разъем, M12, 5-контактный, А-кодир.</li> </ul>  | DSC-1205T000025KMC | 6030664 |
|    | <ul style="list-style-type: none"> <li><b>Описание:</b> Без экрана</li> <li><b>Вид разъема, конец А:</b> Разъем "мама", M12, 8-контактный, А-кодир.</li> <li><b>Вид разъема, конец В:</b> Разъем "мама", M12, 8-контактный, А-кодир.</li> <li><b>Вид разъема, конец С:</b> Разъем, M12, 8-контактный, А-кодир.</li> </ul>  | DSC-1208T000025KMC | 6058647 |
|    | <ul style="list-style-type: none"> <li><b>Описание:</b> Кабель датчик/пускатель, без экрана</li> <li><b>Вид разъема, конец А:</b> Разъем "мама", M12, 5-контактный, прямой, А-кодир.</li> <li><b>Вид разъема, конец В:</b> Свободный конец провода</li> <li><b>Тип сигнала:</b> Кабель датчик/пускатель</li> <li><b>Кабель:</b> 2 м, 5 жил, PUR, без галогенов</li> <li><b>Область применения:</b> Укладка в гибком лотке, Зона жидкой/консистентной смазки, Робот, Укладка в гибком лотке</li> </ul>                      | YF2A15-020UB5XLEAX | 2095617 |
|    | <ul style="list-style-type: none"> <li><b>Описание:</b> Кабель датчик/пускатель, без экрана</li> <li><b>Вид разъема, конец А:</b> Разъем "мама", M12, 5-контактный, прямой, А-кодир.</li> <li><b>Вид разъема, конец В:</b> Свободный конец провода</li> <li><b>Тип сигнала:</b> Кабель датчик/пускатель</li> <li><b>Кабель:</b> 5 м, 5 жил, PUR, без галогенов</li> <li><b>Область применения:</b> Укладка в гибком лотке, Зона жидкой/консистентной смазки, Робот, Укладка в гибком лотке</li> </ul>                      | YF2A15-050UB5XLEAX | 2095618 |
|    | <ul style="list-style-type: none"> <li><b>Описание:</b> Кабель датчик/пускатель, без экрана</li> <li><b>Вид разъема, конец А:</b> Разъем "мама", M12, 5-контактный, прямой, А-кодир.</li> <li><b>Вид разъема, конец В:</b> Свободный конец провода</li> <li><b>Тип сигнала:</b> Кабель датчик/пускатель</li> <li><b>Кабель:</b> 10 м, 5 жил, PUR, без галогенов</li> <li><b>Область применения:</b> Укладка в гибком лотке, Зона жидкой/консистентной смазки, Робот, Укладка в гибком лотке</li> </ul>                     | YF2A15-100UB5XLEAX | 2095619 |
|  | <ul style="list-style-type: none"> <li><b>Описание:</b> Кабель датчик/пускатель, без экрана</li> <li><b>Вид разъема, конец А:</b> Разъем "мама", M12, 8-контактный, прямой, А-кодир.</li> <li><b>Вид разъема, конец В:</b> Свободный конец провода</li> <li><b>Тип сигнала:</b> Кабель датчик/пускатель</li> <li><b>Кабель:</b> 5 м, 8 жил, PUR, без галогенов</li> <li><b>Область применения:</b> Укладка в гибком лотке, Зона жидкой/консистентной смазки, Робот, Укладка в гибком лотке</li> </ul>                      | YF2A18-050UA5XLEAX | 2095653 |
|  | <ul style="list-style-type: none"> <li><b>Описание:</b> Кабель датчик/пускатель, без экрана</li> <li><b>Вид разъема, конец А:</b> Разъем "мама", M12, 8-контактный, прямой, А-кодир.</li> <li><b>Вид разъема, конец В:</b> Свободный конец провода</li> <li><b>Тип сигнала:</b> Кабель датчик/пускатель</li> <li><b>Кабель:</b> 10 м, 8 жил, PUR, без галогенов</li> <li><b>Область применения:</b> Укладка в гибком лотке, Зона жидкой/консистентной смазки, Робот, Укладка в гибком лотке</li> </ul>                     | YF2A18-100UA5XLEAX | 2095654 |
|  | <ul style="list-style-type: none"> <li><b>Описание:</b> Кабель датчик/пускатель, без экрана</li> <li><b>Вид разъема, конец А:</b> Разъем "мама", M12, 5-контактный, прямой, А-кодир.</li> <li><b>Вид разъема, конец В:</b> Разъем, M12, 5-контактный, прямой, А-кодир.</li> <li><b>Тип сигнала:</b> Кабель датчик/пускатель</li> <li><b>Кабель:</b> 2 м, 5 жил, PUR, без галогенов</li> <li><b>Область применения:</b> Укладка в гибком лотке, Зона жидкой/консистентной смазки, Робот, Укладка в гибком лотке</li> </ul>  | YF2A15-020UB5M2A15 | 2096009 |
|  | <ul style="list-style-type: none"> <li><b>Описание:</b> Кабель датчик/пускатель, без экрана</li> <li><b>Вид разъема, конец А:</b> Разъем "мама", M12, 5-контактный, прямой, А-кодир.</li> <li><b>Вид разъема, конец В:</b> Разъем, M12, 5-контактный, прямой, А-кодир.</li> <li><b>Тип сигнала:</b> Кабель датчик/пускатель</li> <li><b>Кабель:</b> 5 м, 5 жил, PUR, без галогенов</li> <li><b>Область применения:</b> Укладка в гибком лотке, Зона жидкой/консистентной смазки, Робот, Укладка в гибком лотке</li> </ul>  | YF2A15-050UB5M2A15 | 2096010 |
|  | <ul style="list-style-type: none"> <li><b>Описание:</b> Кабель датчик/пускатель, без экрана</li> <li><b>Вид разъема, конец А:</b> Разъем "мама", M12, 5-контактный, прямой, А-кодир.</li> <li><b>Вид разъема, конец В:</b> Разъем, M12, 5-контактный, прямой, А-кодир.</li> <li><b>Тип сигнала:</b> Кабель датчик/пускатель</li> <li><b>Кабель:</b> 10 м, 5 жил, PUR, без галогенов</li> <li><b>Область применения:</b> Укладка в гибком лотке, Зона жидкой/консистентной смазки, Робот, Укладка в гибком лотке</li> </ul> | YF2A15-100UB5M2A15 | 2096011 |
|  | <ul style="list-style-type: none"> <li><b>Описание:</b> Кабель датчик/пускатель, без экрана</li> <li><b>Вид разъема, конец А:</b> Разъем "мама", M12, 8-контактный, прямой, А-кодир.</li> <li><b>Вид разъема, конец В:</b> Разъем, M12, 8-контактный, прямой, А-кодир.</li> </ul>  | YF2A18-020UA5M2A18 | 2096033 |

|   | Краткое описание   | тип                                     | артикул |
|---|--|---|---------|
|   | <ul style="list-style-type: none"> <li>• <b>Тип сигнала:</b> Кабель датчик/пускатель</li> <li>• <b>Кабель:</b> 2 м, 8 жил, PUR, без галогенов</li> <li>• <b>Область применения:</b> Укладка в гибком лотке, Зона жидкой/консистентной смазки, Робот, Укладка в гибком лотке</li> </ul>   |   |         |
|    | <ul style="list-style-type: none"> <li>• <b>Описание:</b> Кабель датчик/пускатель, без экрана</li> <li>• <b>Вид разъема, конец А:</b> Разъем "мама", M12, 8-контактный, прямой, А-кодир.</li> <li>• <b>Вид разъема, конец В:</b> Разъем, M12, 8-контактный, прямой, А-кодир.</li> <li>• <b>Тип сигнала:</b> Кабель датчик/пускатель</li> <li>• <b>Кабель:</b> 5 м, 8 жил, PUR, без галогенов</li> <li>• <b>Область применения:</b> Укладка в гибком лотке, Зона жидкой/консистентной смазки, Робот, Укладка в гибком лотке</li> </ul>  | YF2A18-050UA5M2A18                      | 2096034 |
|    | <ul style="list-style-type: none"> <li>• <b>Описание:</b> Кабель датчик/пускатель, без экрана</li> <li>• <b>Вид разъема, конец А:</b> Разъем "мама", M12, 8-контактный, прямой, А-кодир.</li> <li>• <b>Вид разъема, конец В:</b> Разъем, M12, 8-контактный, прямой, А-кодир.</li> <li>• <b>Тип сигнала:</b> Кабель датчик/пускатель</li> <li>• <b>Кабель:</b> 10 м, 8 жил, PUR, без галогенов</li> <li>• <b>Область применения:</b> Укладка в гибком лотке, Зона жидкой/консистентной смазки, Робот, Укладка в гибком лотке</li> </ul> | YF2A18-100UA5M2A18                      | 2096035 |
|    |  | Соединитель выбо-<br>рочного отключения | 2092758 |
|    |  | Соединитель IO-Link                     | 2092757 |
|    | <ul style="list-style-type: none"> <li>• <b>Описание:</b> Кабель датчик/пускатель, без экрана</li> <li>• <b>Вид разъема, конец А:</b> Разъем "мама", M12, 8-контактный, прямой, А-кодир.</li> <li>• <b>Вид разъема, конец В:</b> Свободный конец провода</li> <li>• <b>Тип сигнала:</b> Кабель датчик/пускатель</li> <li>• <b>Кабель:</b> 2 м, 8 жил, PUR, без галогенов</li> <li>• <b>Область применения:</b> Укладка в гибком лотке, Зона жидкой/консистентной смазки, Робот, Укладка в гибком лотке</li> </ul>                      | YF2A18-020UA5XLEAX                      | 2095652 |
| <b>Системные штекеры и модули расширения</b>  |  |   |         |
|  | <ul style="list-style-type: none"> <li>• <b>Функциональный объем:</b> SP1</li> <li>• <b>Системное подключение:</b> Штекер M12, 5-контактный</li> <li>• <b>Расширительное подключение:</b> Без разъема расширения</li> </ul>  | SP1-1000                                | 2076832 |
|  | <ul style="list-style-type: none"> <li>• <b>Функциональный объем:</b> SP1</li> <li>• <b>Системное подключение:</b> Штекер M12, 5-контактный</li> <li>• <b>Расширительное подключение:</b> Розетка M12, 5-конт.</li> </ul>  | SP1-1100                                | 2076833 |
|  | <ul style="list-style-type: none"> <li>• <b>Функциональный объем:</b> SP1</li> <li>• <b>Системное подключение:</b> Разъем M12, 8-конт.</li> <li>• <b>Расширительное подключение:</b> Без разъема расширения</li> </ul>   | SP1-1200                                | 2076834 |
|  | <ul style="list-style-type: none"> <li>• <b>Функциональный объем:</b> SP1</li> <li>• <b>Системное подключение:</b> Разъем M12, 8-конт.</li> <li>• <b>Расширительное подключение:</b> Розетка M12, 5-конт.</li> </ul>   | SP1-1300                                | 2076835 |
|  | <ul style="list-style-type: none"> <li>• <b>Функциональный объем:</b> SP2</li> <li>• <b>Системное подключение:</b> Штекер M12, 5-контактный</li> <li>• <b>Расширительное подключение:</b> Без разъема расширения</li> </ul>  | SP2-2000                                | 2093097 |
|  | <ul style="list-style-type: none"> <li>• <b>Функциональный объем:</b> SP2</li> <li>• <b>Системное подключение:</b> Штекер M12, 5-контактный</li> <li>• <b>Расширительное подключение:</b> Розетка M12, 5-конт.</li> </ul>  | SP2-2100                                | 2093098 |
|  | <ul style="list-style-type: none"> <li>• <b>Функциональный объем:</b> SP2</li> <li>• <b>Системное подключение:</b> Разъем M12, 8-конт.</li> <li>• <b>Расширительное подключение:</b> Без разъема расширения</li> </ul>   | SP2-2200                                | 2093099 |
|  | <ul style="list-style-type: none"> <li>• <b>Функциональный объем:</b> SP2</li> <li>• <b>Системное подключение:</b> Разъем M12, 8-конт.</li> <li>• <b>Расширительное подключение:</b> Розетка M12, 5-конт.</li> </ul>   | SP2-2300                                | 2093100 |

|   | Краткое описание | тип                               | артикул |
|---|------------------|-----------------------------------|---------|
| Сетевые устройства  |                  |                                   |         |
|  |                  | IOLA2US-01101<br>(SiLink2 Master) | 1061790 |
|  |                  | SIG200-0A0G12200                  | 1102605 |
|  |                  | SIG200-0A0412200                  | 1089794 |
|  |                  | SIG200-0A0512200                  | 1089796 |

|   | Краткое описание   | тип            | артикул |
|---|--|----------------|---------|
| Фотоэлектрические датчики   |  |                |         |
|    | <ul style="list-style-type: none"> <li>• <b>Дистанция работы, макс.:</b> 5 mm ... 500 mm</li> <li>• <b>Принцип действия:</b> Датчик с отражением от объекта</li> <li>• <b>Вид подключения:</b> Кабель с разъемом M12, 4-конт., 300 mm</li> <li>• <b>Вид излучения:</b> Инфракрасный свет</li> <li>• <b>Настройка:</b> Потенциометр</li> <li>• <b>Тип корпуса:</b> Прямоугольный</li> </ul>   | GTB6-P7441S56  | 1077541 |
|    | <ul style="list-style-type: none"> <li>• <b>Дистанция работы, макс.:</b> 0,15 m ... 12 m, 0,15 m ... 10 m</li> <li>• <b>Принцип действия:</b> Датчик с отражением от рефлектора</li> <li>• <b>Принцип действия, детали:</b> С минимальным расстоянием до отражателя (система с двойной линзой)</li> <li>• <b>Переключающий выход:</b> PNP</li> <li>• <b>Тип переключения:</b> СВЕТЛО/ТЕМНО</li> <li>• <b>Вид подключения:</b> Разъем M12, 4-конт.</li> <li>• <b>ИСТОЧНИК ИЗЛУЧЕНИЯ:</b> Светодиод PinPoint</li> <li>• <b>Настройка:</b> Отсутствует</li> </ul> | GL10-P4151     | 1069860 |
|    | <ul style="list-style-type: none"> <li>• <b>Дистанция работы, макс.:</b> 0,03 m ... 6 m</li> <li>• <b>Принцип действия:</b> Датчик с отражением от рефлектора</li> <li>• <b>Вид подключения:</b> Кабель с разъемом M12, 4-конт.</li> <li>• <b>Вид излучения:</b> Видимый красный свет</li> <li>• <b>Настройка:</b> Потенциометр</li> <li>• <b>Тип корпуса:</b> Прямоугольный</li> </ul>  | GL6-P0211S49   | 1070568 |
|   | <ul style="list-style-type: none"> <li>• <b>Дистанция работы, макс.:</b> 20 mm ... 950 mm</li> <li>• <b>Принцип действия:</b> Датчик с отражением от объекта</li> <li>• <b>Принцип действия, детали:</b> Подавление заднего фона</li> <li>• <b>Переключающий выход:</b> PNP</li> <li>• <b>Тип переключения:</b> СВЕТЛО</li> <li>• <b>Вид подключения:</b> Разъем M12, 4-конт.</li> <li>• <b>ИСТОЧНИК ИЗЛУЧЕНИЯ:</b> Светодиод PinPoint</li> <li>• <b>Настройка:</b> Потенциометр</li> </ul>  | GTB10-P4411S01 | 1066852 |
| Отражатели и оптика   |  |                |         |
|  | <ul style="list-style-type: none"> <li>• <b>Описание:</b> Прямоугольный, привинчиваемый</li> <li>• <b>Габариты:</b> 51 mm 61 mm</li> <li>• <b>Диапазон температур при работе:</b> -30 °C ... +65 °C</li> </ul>   | P250           | 5304812 |

## ОБЗОР КОМПАНИИ SICK

Компания SICK – ведущий производитель интеллектуальных датчиков и комплексных решений для промышленного применения. Уникальный спектр продукции и услуг формирует идеальную основу для надежного и эффективного управления процессами, защиты людей от несчастных случаев и предотвращения нанесения вреда окружающей среде.

Мы обладаем солидным опытом в самых разных отраслях и знаем все о ваших технологических процессах и требованиях. Поэтому, благодаря интеллектуальным датчикам, мы в состоянии предоставить именно то, что нужно нашим клиентам. В центрах прикладного применения в Европе, Азии и Северной Америке системные решения тестируются и оптимизируются под нужды заказчика. Все это делает нас надежным поставщиком и партнером по разработке.

Всеобъемлющий перечень услуг придает завершенность нашему ассортименту: SICK LifeTime Services оказывает поддержку на протяжении всего жизненного цикла оборудования и гарантирует безопасность и производительность.

**Вот что для нас значит термин «Sensor Intelligence».**

## РЯДОМ С ВАМИ В ЛЮБОЙ ТОЧКЕ МИРА:

Контактные лица и представительства → [www.sick.com](http://www.sick.com)