



UE410-DEV3

Flexi Classic

КОНТРОЛЕРЫ БЕЗОПАСНОСТИ

SICK
Sensor Intelligence.



Изображения могут отличаться от оригинала

информация для заказа

тип	артикул
UE410-DEV3	6032469

Другие варианты исполнения устройства и аксессуары → www.sick.com/Flexi_Classic

подробные технические данные

Характеристики

Модуль	Шлюз
Полевая шина, промышленная шина	DeviceNet™
Тип конфигурации	Через поворотный переключатель

Интерфейсы

Вид подключения	1 розетка, Open Style, 5-контактная
Скорость передачи данных	500 kbit/s
Диагностические выходы	4 (X1 – X4)
Тип подключения диагностические выходы	Вставные винтовые зажимы
Элементы индикации	LEDs
Полевая шина, промышленная шина	DeviceNet™

Электрика

Класс защиты	III (EN 61140)
Напряжение питания	Через FLEXBUS
Потребляемая мощность	≤ 1,6 W (DC)
Внутр. потребляемая мощность	≤ 1,6 W (DC)

Механика

Размеры (Ш x В x Г)	22,5 mm x 96,5 mm x 120,8 mm
Вес	+ 160 g

Данные окружающей среды

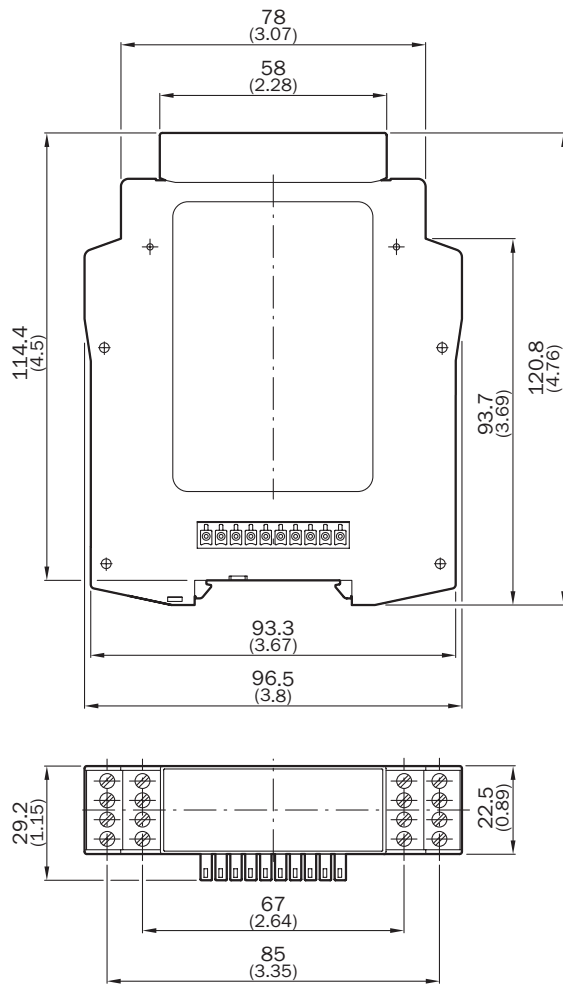
Тип защиты	Корпус	IP40 (EN 60529)
	Зажимы	IP20 (EN 60529)
Диапазон рабочих температур	-25 °C ... +55 °C	
Температура хранения	-25 °C ... +70 °C	
Влажность воздуха	≤ 95 %, без образования конденсата	

Климатические условия по	EN 61131-2 (температура окружающей среды 55 °C, относительная влажность воздуха 95 %)
Электромагнитная совместимость (ЭМС)	Класс А (EN 61000-6-2, EN 55011)
Виброустойчивость	5 g RMS, 5 Hz ... 500 Hz (EN 60068-2-64)

Классификации

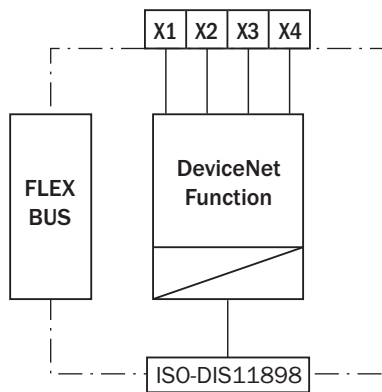
ECLASS 5.0	27243001
ECLASS 5.1.4	27243101
ECLASS 6.0	27243101
ECLASS 6.2	27243101
ECLASS 7.0	27243101
ECLASS 8.0	27243101
ECLASS 8.1	27243101
ECLASS 9.0	27243101
ECLASS 10.0	27243101
ECLASS 11.0	27243101
ECLASS 12.0	27243101
ETIM 5.0	EC001449
ETIM 6.0	EC001449
ETIM 7.0	EC001449
ETIM 8.0	EC001449
UNSPSC 16.0901	32151705

Габаритный чертеж



Размеры, мм

Схема соединений



ОБЗОР КОМПАНИИ SICK

Компания SICK – ведущий производитель интеллектуальных датчиков и комплексных решений для промышленного применения. Уникальный спектр продукции и услуг формирует идеальную основу для надежного и эффективного управления процессами, защиты людей от несчастных случаев и предотвращения нанесения вреда окружающей среде.

Мы обладаем солидным опытом в самых разных отраслях и знаем все о ваших технологических процессах и требованиях. Поэтому, благодаря интеллектуальным датчикам, мы в состоянии предоставить именно то, что нужно нашим клиентам. В центрах прикладного применения в Европе, Азии и Северной Америке системные решения тестируются и оптимизируются под нужды заказчика. Все это делает нас надежным поставщиком и партнером по разработке.

Всеобъемлющий перечень услуг придает завершенность нашему ассортименту: SICK LifeTime Services оказывает поддержку на протяжении всего жизненного цикла оборудования и гарантирует безопасность и производительность.

Вот что для нас значит термин «Sensor Intelligence».

РЯДОМ С ВАМИ В ЛЮБОЙ ТОЧКЕ МИРА:

Контактные лица и представительства → www.sick.com