



YG2A13-C60VB1N2A13

Кабели датчика/пускателя

РАЗЪЕМЫ И КАБЕЛИ

SICK
Sensor Intelligence.



информация для заказа

тип	артикул
YG2A13-C60VB1N2A13	2145810

Другие варианты исполнения устройства и аксессуары → www.sick.com/Кабели_датчика_пускателя



подробные технические данные

Технические характеристики

Вид разъема, конец А	Разъём "мама", M12, 3-контактный, Угловые отражатели, А-кодир.
Вид разъема, конец В	Разъем, M12, 3-контактный, Угловые отражатели, А-кодир.
Блокировка штекерного соединителя	Резьбовое соединение
Материал штекерного соединителя	TPU
Цвет штекерного соединителя	Черный
Материал стопорной гайки	CuZn, с никелировкой
Материал, уплотнение	FKM
Момент затяжки	0,6 Нм
Размер под ключ	13
Кабель	0,6 м, 3 жилы, PVC
Материал оболочки	PVC
Цвет оболочки	Серый
Диаметр провода	4,6 мм
Сечение провода	0,34 мм ²
Экранирование	Без экрана
Радиус изгиба	
В подвижном состоянии	> 10 диаметров провода
При неподвижной прокладке	> 5 диаметров провода при неподвижной прокладке
Номинальное напряжение	300 V AC
Испытательное напряжение	2.000 V AC
Расчетное напряжение	250 V AC 250 V DC
Расчетное импульсное напряжение	2,5 kV
Допустимая нагрузка по току	≤ 4 A
Тип сигнала	Кабель датчик/пускатель
Область применения	Ненагруженные зоны Химические продукты
№ файла UL	E335179
Тип защиты	IP65 / IP66K / IP67

Рабочая температура	
В подвижном состоянии	-5 °C ... +80 °C
При неподвижной прокладке	-30 °C ... +80 °C
Головка	-25 °C ... +85 °C
Степень загрязнения	3
Сопротивление изоляции	100 MΩ
Категория перенапряжения	III
Прходное сопротивление	30 mΩ
Термическая стойкость, труба	Огнестойкий согласно UL 1581 VW1 / CSA FT1

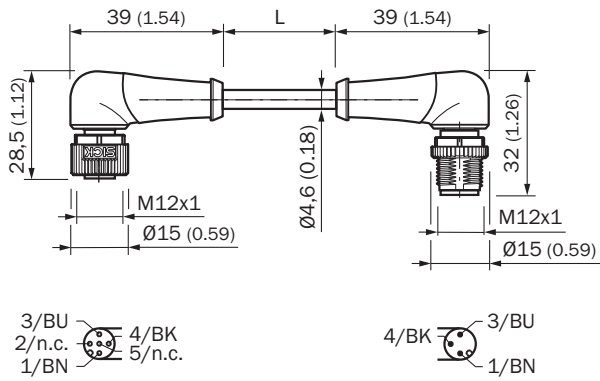
Сертификаты

EU declaration of conformity	✓
UK declaration of conformity	✓
Moroccan declaration of conformity	✓
China RoHS	✓

Классификации

ECLASS 5.0	19030312
ECLASS 5.1.4	19030312
ECLASS 6.0	27060304
ECLASS 6.2	27060304
ECLASS 7.0	27060304
ECLASS 8.0	27060304
ECLASS 8.1	27060304
ECLASS 9.0	27060304
ECLASS 10.0	27060304
ECLASS 11.0	27060304
ECLASS 12.0	27060304
ETIM 5.0	EC000830
ETIM 6.0	EC000830
ETIM 7.0	EC003249
ETIM 8.0	EC003249
UNSPSC 16.0901	26121604

Габаритный чертёж



Размеры, мм

ОБЗОР КОМПАНИИ SICK

Компания SICK – ведущий производитель интеллектуальных датчиков и комплексных решений для промышленного применения. Уникальный спектр продукции и услуг формирует идеальную основу для надежного и эффективного управления процессами, защиты людей от несчастных случаев и предотвращения нанесения вреда окружающей среде.

Мы обладаем солидным опытом в самых разных отраслях и знаем все о ваших технологических процессах и требованиях. Поэтому, благодаря интеллектуальным датчикам, мы в состоянии предоставить именно то, что нужно нашим клиентам. В центрах прикладного применения в Европе, Азии и Северной Америке системные решения тестируются и оптимизируются под нужды заказчика. Все это делает нас надежным поставщиком и партнером по разработке.

Всеобъемлющий перечень услуг придает завершенность нашему ассортименту: SICK LifeTime Services оказывает поддержку на протяжении всего жизненного цикла оборудования и гарантирует безопасность и производительность.

Вот что для нас значит термин «Sensor Intelligence».

РЯДОМ С ВАМИ В ЛЮБОЙ ТОЧКЕ МИРА:

Контактные лица и представительства → www.sick.com