



IME18-05BPOZC0S

IME

ИНДУКТИВНЫЕ ДАТЧИКИ ПРИБЛИЖЕНИЯ

SICK
Sensor Intelligence.



Информация для заказа

| Тип | Артикул |
|-----------------|---------|
| IME18-05BPOZC0S | 1040938 |

Входит в объем поставки: BEF-MU-M18 (1)

Другие варианты исполнения устройства и аксессуары → www.sick.com/IME



Подробные технические данные

Характеристики

| | |
|--|---|
| Тип корпуса | Цилиндрический с резьбой |
| Конструкция корпуса | Стандартная конструкция |
| Размер резьбы | M18 x 1 |
| Диаметр | Ø 18 mm |
| Расстояние срабатывания S_n | 5 mm |
| Расстояние срабатывания обеспечено S_a | 4,05 mm |
| Монтаж | Вровень |
| Частота переключения | 1.000 Hz |
| Вид подключения | Разъем M12, 4-конт. |
| Переключающий выход | PNP |
| Функция выхода | Нормально закрытый |
| Электрическое исполнение | Пост. ток, 3-проводный |
| Тип защиты | IP67 ¹⁾ |
| Комплект поставки | Крепёжная гайка, латунь, никелированная (2 шт.) |

¹⁾ Согласно EN 60529.

Механика/электроника

| | |
|-----------------------------|---------------------|
| Напряжение питания | 10 V DC ... 30 V DC |
| Остаточная пульсация | ≤ 10 % |
| Падение напряжения | ≤ 2 V ¹⁾ |
| Задержка готовности | ≤ 100 ms |
| Гистерезис | 5 % ... 15 % |

¹⁾ При I_a max.

²⁾ Постоянное напряжение питания U_b и окружающая температура T_a .

³⁾ От Sr.

| | |
|---|-----------------------------------|
| Воспроизводимость | ≤ 2 % ^{2) 3)} |
| Отклонение температуры (от S _r) | ± 10 % |
| ЭМС | Согласно EN 60947-5-2 |
| Постоянный ток I _a | ≤ 200 mA |
| Ток холостого хода | ≤ 10 mA |
| Защита от короткого замыкания | ✓ |
| Защита от инверсии полярности | ✓ |
| Подавление импульса включения | ✓ |
| Ударопрочность и виброустойчивость | 30 g, 11 ms/10 Hz ... 55 Hz, 1 mm |
| Диапазон температур при работе | -25 °C ... +75 °C |
| Материал корпуса | Латунь, никелированный |
| Материал, активная поверхность | Пластик, PA 66 |
| Длина корпуса | 69 mm |
| Полезная длина резьбы | 52 mm |
| Макс. момент затяжки | ≤ 40 Nm |
| № файла UL | NRKH.E181493 |

1) При I_a max.

2) Постоянное напряжение питания U_b и окружающая температура T_a.

3) От S_r.

Параметры техники безопасности

| | |
|-------------------|-----------|
| MTTF _D | 1.735 лет |
| DC _{avg} | 0 % |

Коэффициенты редукиции

| | |
|-------------------------|---|
| Примечание | Значения являются ориентировочными и могут изменяться |
| Сталь St37 (Fe) | 1 |
| Нержавеющая сталь (V2A) | Ок. 0,8 |
| Алюминий (Al) | Ок. 0,45 |
| Медь (Cu) | Ок. 0,4 |
| Латунь (Ms) | Ок. 0,4 |

Указания по установке

| | |
|------------|---|
| Примечание | Соответствующие графические материалы см. в разд. «Указания по установке» |
| B | 18 mm |
| C | 18 mm |
| D | 15 mm |
| F | 40 mm |

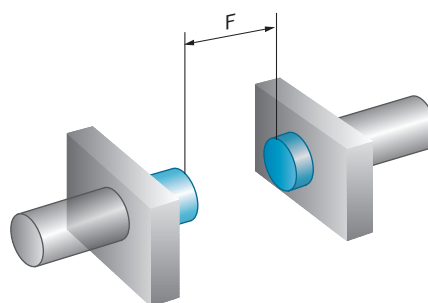
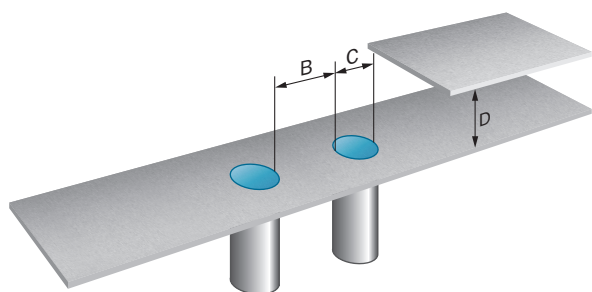
Классификации

| | |
|--------------|----------|
| ECLASS 5.0 | 27270101 |
| ECLASS 5.1.4 | 27270101 |
| ECLASS 6.0 | 27270101 |
| ECLASS 6.2 | 27270101 |

| | |
|-----------------------|----------|
| ECLASS 7.0 | 27270101 |
| ECLASS 8.0 | 27270101 |
| ECLASS 8.1 | 27270101 |
| ECLASS 9.0 | 27270101 |
| ECLASS 10.0 | 27270101 |
| ECLASS 11.0 | 27270101 |
| ECLASS 12.0 | 27274001 |
| ETIM 5.0 | EC002714 |
| ETIM 6.0 | EC002714 |
| ETIM 7.0 | EC002714 |
| ETIM 8.0 | EC002714 |
| UNSPSC 16.0901 | 39122230 |

Указания по установке

Монтаж заподлицо



Вид подключения

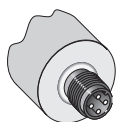
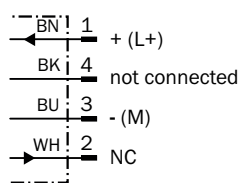


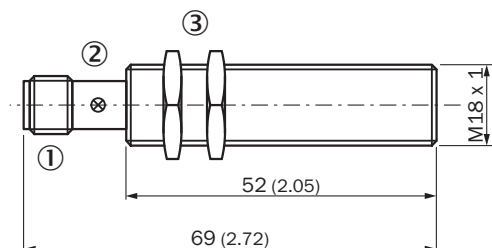
Схема соединений

Cd-008



Габаритный чертеж (Размеры, мм)

IME18 стандарт, штекер, вровень с плоскостью



- ① Соединение
- ② Светодиодный индикатор
- ③ Крепежная гайка (2 шт.); размер под ключ 24, металл

Рекомендуемые аксессуары

Другие варианты исполнения устройства и аксессуары → www.sick.com/IME

| | Краткое описание | Тип | Артикул |
|--|--|--------------------|---------|
| Зажимные и юстировочные крепления | | | |
| | Зажимной блок для круглых датчиков M18 без фиксированного упора, Пластик (PA12) армированный стекловолокном, вкл. крепежный материал | BEF-KH-M18 | 2051481 |
| | Зажимной блок для круглых датчиков M18 с фиксированным упором, Пластик (PA12) армированный стекловолокном, вкл. крепежный материал | BEF-KHF-M18 | 2051482 |
| Крепежные уголки и пластины | | | |
| | Крепежная пластина для датчиков M18, Оцинкованная сталь, без крепежного материала | BEF-WG-M18 | 5321870 |
| | Крепежный уголок для датчиков M18, Оцинкованная сталь, без крепежного материала | BEF-WN-M18 | 5308446 |
| Разъемы и кабели | | | |
| | <ul style="list-style-type: none"> • Вид разъема, конец А: Разъём "мама", M12, 4-контактный, прямой • Описание: Без экрана, Головка А: розетка, M12, 4-контактная, прямая, без экрана, для источника напряжения, на диаметр кабеля 4 мм .. 6 мм, головка В: • Компоненты для подключения: Винтовые зажимы • Допустимое сечение провода: ≤ 0,75 mm² | DOS-1204-G | 6007302 |
| | <ul style="list-style-type: none"> • Вид разъема, конец А: Разъём "мама", M12, 4-контактный, Угловые отражатели • Описание: Без экрана, Головка А: розетка, M12, 4-контактная, угловая, без экрана, для источника напряжения, на диаметр кабеля 3 мм .. 6,5 мм, головка В: • Компоненты для подключения: Винтовые зажимы • Допустимое сечение провода: ≤ 0,75 mm² | DOS-1204-W | 6007303 |
| | <ul style="list-style-type: none"> • Вид разъема, конец А: Разъём "мама", M12, 4-контактный, прямой, А-кодир. • Вид разъема, конец В: Свободный конец провода • Тип сигнала: Кабель датчик/пускатель • Кабель: 2 м, 4 жилы, PVC • Описание: Кабель датчик/пускатель, без экрана • Область применения: Химические продукты | YF2A14-020VB3XLEAX | 2096234 |

| | Краткое описание | Тип | Артикул |
|---|--|--------------------|---------|
|  | <ul style="list-style-type: none"> • Вид разъема, конец А: Разъём "мама", М12, 4-контактный, прямой, А-кодир. • Вид разъема, конец В: Свободный конец провода • Тип сигнала: Кабель датчик/пускатель • Кабель: 5 м, 4 жилы, PVC • Описание: Кабель датчик/пускатель, без экрана • Область применения: Химические продукты | YF2A14-050VB3XLEAX | 2096235 |
| | <ul style="list-style-type: none"> • Вид разъема, конец А: Разъём "мама", М12, 4-контактный, прямой, А-кодир. • Вид разъема, конец В: Свободный конец провода • Тип сигнала: Кабель датчик/пускатель • Кабель: 10 м, 4 жилы, PVC • Описание: Кабель датчик/пускатель, без экрана • Область применения: Химические продукты | YF2A14-100VB3XLEAX | 2096236 |
| | <ul style="list-style-type: none"> • Вид разъема, конец А: Разъём "мама", М12, 4-контактный, Угловые отражатели, А-кодир. • Вид разъема, конец В: Свободный конец провода • Тип сигнала: Кабель датчик/пускатель • Кабель: 2 м, 4 жилы, PVC • Описание: Кабель датчик/пускатель, без экрана • Область применения: Химические продукты | YG2A14-020VB3XLEAX | 2095895 |
| | <ul style="list-style-type: none"> • Вид разъема, конец А: Разъём "мама", М12, 4-контактный, Угловые отражатели, А-кодир. • Вид разъема, конец В: Свободный конец провода • Тип сигнала: Кабель датчик/пускатель • Кабель: 5 м, 4 жилы, PVC • Описание: Кабель датчик/пускатель, без экрана • Область применения: Химические продукты | YG2A14-050VB3XLEAX | 2095897 |
| | <ul style="list-style-type: none"> • Вид разъема, конец А: Разъём "мама", М12, 4-контактный, Угловые отражатели, А-кодир. • Вид разъема, конец В: Свободный конец провода • Тип сигнала: Кабель датчик/пускатель • Кабель: 10 м, 4 жилы, PVC • Описание: Кабель датчик/пускатель, без экрана • Область применения: Химические продукты | YG2A14-100VB3XLEAX | 2095898 |

ОБЗОР КОМПАНИИ SICK

Компания SICK – ведущий производитель интеллектуальных датчиков и комплексных решений для промышленного применения. Уникальный спектр продукции и услуг формирует идеальную основу для надежного и эффективного управления процессами, защиты людей от несчастных случаев и предотвращения нанесения вреда окружающей среде.

Мы обладаем солидным опытом в самых разных отраслях и знаем все о ваших технологических процессах и требованиях. Поэтому, благодаря интеллектуальным датчикам, мы в состоянии предоставить именно то, что нужно нашим клиентам. В центрах прикладного применения в Европе, Азии и Северной Америке системные решения тестируются и оптимизируются под нужды заказчика. Все это делает нас надежным поставщиком и партнером по разработке.

Всеобъемлющий перечень услуг придает завершенность нашему ассортименту: SICK LifeTime Services оказывает поддержку на протяжении всего жизненного цикла оборудования и гарантирует безопасность и производительность.

Вот что для нас значит термин «Sensor Intelligence».

РЯДОМ С ВАМИ В ЛЮБОЙ ТОЧКЕ МИРА:

Контактные лица и представительства → www.sick.com