



# RSB1-0550E055165FP4CZZZP0A

Roller Sensor Bar

ФОТОЭЛЕКТРИЧЕСКИЕ ДАТЧИКИ

**SICK**  
Sensor Intelligence.



Изображения могут отличаться от оригинала



### информация для заказа

тип	артикул
RSB1-0550E055165FP4CZZZP0A	1129423

входит в объем поставки: BEF-AP-RSBADHA (1)

Другие варианты исполнения устройства и аксессуары → [www.sick.com/Roller\\_Sensor\\_Bar](http://www.sick.com/Roller_Sensor_Bar)

### подробные технические данные

#### Характеристики

<b>Принцип действия</b>	Датчик с отражением от объекта
<b>Принцип действия, детали</b>	Энергетический
<b>Расстояние срабатывания</b>	
Расстояние срабатывания мин.	2 mm
Дистанция работы, макс.	300 mm
Эталонный объект	Объект с коэффициентом диффузного отражения 90 % (соответствует стандартному белому согласно DIN 5033)
Рекомендуемая область расстояния срабатывания для большей производительности	2 mm ... 45 mm
<b>Излучаемый луч</b>	
ИСТОЧНИК ИЗЛУЧЕНИЯ	Светодиод
Вид излучения	Инфракрасный свет
Форма светового пятна	Точечное
Размер светового пятна (расстояние)	27 mm x 29 mm (45 mm)
Максимальное рассеяние излучаемого луча вокруг стандартизированной оси излучателя (угол отклонения)	< +/- 4° (при T <sub>U</sub> = +23 °C)
<b>Характеристики светодиода</b>	
Светодиодная идентификация группы риска	Свободная группа
Длина волны	850 nm
Средний срок службы	100 000 ч при T <sub>U</sub> = +25 °C
<b>Количество лучей</b>	5
<b>Расстояние между лучами</b>	55 mm
<b>Расстояние от 1-го луча до передней кромки корпуса (включая концевой колпачок)</b>	165 mm
<b>Наименьший распознаваемый объект (MDO) тип.</b>	
	165 mm, в зависимости от расстояния между лучами
<b>Настройка</b>	

	Отсутствует	-
<b>Дисплей</b>	Светодиод, зеленый	Индикатор питания Постоянно включенный: питание вкл.
	Жёлтый светодиод	Состояние приема луча Постоянно включенный: объект присутствует Постоянно выключенный: объект не присутствует
<b>Специальные случаи применения</b>		Обнаружение плоских объектов, Обнаружение перфорированных объектов, Обнаружение объектов с допусками на положение, Обнаружение объектов с неровной и блестящей поверхностью

## Электрика

<b>Напряжение питания <math>U_B</math></b>		10 V DC ... 30 V DC
<b>Остаточная пульсация</b>		$\leq 5 V_{SS}$
<b>Категория потребления</b>		DC-12 (Согласно EN 60947-5-2) DC-13 (Согласно EN 60947-5-2)
<b>Потребление тока</b>		23 mA, без нагрузки. При $U_B = 24 V$
<b>Класс защиты</b>		III
<b>Цифровой выход</b>		
	Количество	1
	Вид	PNP
	Тип переключения	СВЕТЛО/ТЕМНО
	Сигнальное напряжение PNP HIGH/LOW	Ок. $U_B - 2,5 V / 0 V$
	Выходной ток $I_{\text{макс.}}$	$\leq 100 \text{ mA}$
	Защитные схемы, выходы	С защитой от инверсии полярности
		С защитой от перегрузки по току
		Защищено от короткого замыкания
	Время отклика	$\leq 1 \text{ ms}^1$
	Повторяемость (время отклика)	1 ms
	Частота переключения	500 Hz <sup>2)</sup>
<b>Назначение контактов/жил</b>		
	BN 1	+ (L+)
	WN 2	$Q_2$
	BU 3	- (M)
	BK 4	$Q_1$
	Функция контакта 4 / чёрный (BK)	Цифровой выход, активация при отсутствии отраженного света, объект присутствует → выход НИЗКИЙ
	Функция контакта 2 / белый (WN)	Цифровой выход, активация при наличии отраженного света, объект присутствует → выход ВЫСОКИЙ

<sup>1)</sup> Продолжительность сигнала при омической нагрузке.

<sup>2)</sup> При соотношении светло/темно 1:1.

## Механика

<b>Размеры (Ш x В x Г)</b>	550 mm x 20,3 mm x 17 mm <sup>1)</sup>
----------------------------	--

<sup>1)</sup> В = длина Roller Sensor Bar (в установленном состоянии).

<sup>2)</sup> В силу производственных причин длина кабеля может быть несколько большей.

<b>Соединение</b>	Кабель с разъемом M12, 4-конт., с гайкой с накаткой <sup>2)</sup>
<b>Детали соединения</b>	
Характеристика глубокого охлаждения	Запрещается деформировать кабель ниже 0 °C
Поперечное сечение кабеля	0,13 mm <sup>2</sup>
Диаметр провода	Ø 3,6 mm
Длина кабеля (L)	300 mm <sup>2)</sup>
<b>Материал</b>	
Корпус	Металл, Алюминий (анодированный)
Лицевая панель	Пластик, PMMA
Кабель	Пластик, PVC
Разъем	Пластик, PVC
<b>Вес</b>	Ок. 199,7 g
<b>Вид крепления</b>	BEF-AP-RSBADHA, 8 мм круглый переходной кронштейн с самоклеящейся задней стороной

<sup>1)</sup> В = длина Roller Sensor Bar (в установленном состоянии).

<sup>2)</sup> В силу производственных причин длина кабеля может быть несколько большей.

### Данные окружающей среды

<b>Тип защиты</b>	IP67 (EN 60529)
<b>Диапазон температур при работе</b>	-40 °C ... +60 °C
<b>Диапазон температур при хранении</b>	-40 °C ... +75 °C
<b>Ударопрочность</b>	30 g, 11 ms (3 положительных и 3 отрицательных удара вдоль оси X, Y, Z, всего 18 ударов (EN60068-2-27))
<b>Виброустойчивость</b>	10 Hz ... 55 Hz (Amplitude 1 mm, 3 x 30 min (EN60068-2-6))
<b>Влажность воздуха</b>	15 % ... 95 %, относительная влажность воздуха (без запотевания), согласно IEC 60947-5-2
<b>Электромагнитная совместимость (ЭМС)</b>	EN 60947-5-2
<b>№ файла UL</b>	NRKH.E189383 & NRKH7.E189383

### Сертификаты

<b>EU declaration of conformity</b>	✓
<b>UK declaration of conformity</b>	✓
<b>ACMA declaration of conformity</b>	✓
<b>China RoHS</b>	✓
<b>cULus certificate</b>	✓

### Классификации

<b>ECLASS 5.0</b>	27270904
<b>ECLASS 5.1.4</b>	27270904
<b>ECLASS 6.0</b>	27270904
<b>ECLASS 6.2</b>	27270904
<b>ECLASS 7.0</b>	27270904
<b>ECLASS 8.0</b>	27270904
<b>ECLASS 8.1</b>	27270904
<b>ECLASS 9.0</b>	27270904
<b>ECLASS 10.0</b>	27270904

<b>ECLASS 11.0</b>	27270904
<b>ECLASS 12.0</b>	27270903
<b>ETIM 5.0</b>	EC002719
<b>ETIM 6.0</b>	EC002719
<b>ETIM 7.0</b>	EC002719
<b>ETIM 8.0</b>	EC002719
<b>UNSPSC 16.0901</b>	39121528

### Габаритный чертёж



Размеры, мм

- ① Расстояние от 1-го луча до передней кромки корпуса (включая концевой колпачок)
- ② Расстояние между лучами
- ③ длина Roller Sensor Bar (в установленном состоянии)
- ④ Элементы индикации и управления
- ⑤ Первый луч (количество лучей варьируется в зависимости от варианта)
- ⑥ Подпружиненная торцевая крышка (дополнительную информацию см. Указание по монтажу)
- ⑦ Соединение

### Элементы индикации и управления



- ① Светодиод, зеленый
- ② Жёлтый светодиод

### Указания по установке



- ⑥ Диапазон перемещения подпружиненной торцевой крышки (сжатие до 5 мм в установленном состоянии)

Вид подключения Штекер M12, 4-конт.



### Характеристика

Operating reserve

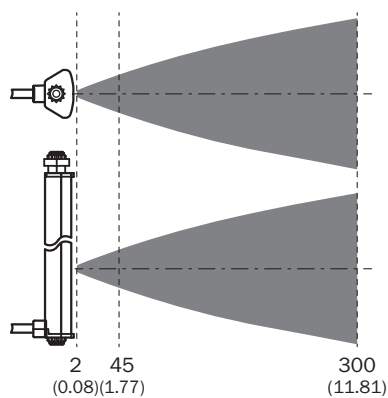


Recommended sensing range for the best performance

- ① Черный объект, коэффициент диффузного отражения 6 %
- ② Серый объект, коэффициент диффузного отражения 18 %
- ③ Белый объект, коэффициент диффузного отражения 90 %

### Размер светового пятна

Dimensions in mm (inch)



Recommended sensing range for the best performance

### Размер светового пятна

mm (inch)



- ① Черный объект, коэффициент диффузного отражения 6 %
- ② Серый объект, коэффициент диффузного отражения 18 %
- ③ Белый объект, коэффициент диффузного отражения 90 %

## рекомендуемые аксессуары

Другие варианты исполнения устройства и аксессуары → [www.sick.com/Roller\\_Sensor\\_Bar](http://www.sick.com/Roller_Sensor_Bar)

	Краткое описание	тип	артикул
<b>Система крепления</b>			
	<ul style="list-style-type: none"> <li><b>Описание:</b> 8 мм круглый переходной кронштейн с самоклеящейся задней стороной</li> </ul>	BEF-AP-RSBADHA	2127765
	<ul style="list-style-type: none"> <li><b>Описание:</b> Переходной кронштейн с самоклеящейся обратной стороной</li> </ul>	BEF-AP-RSBADHB	2127766
	<ul style="list-style-type: none"> <li><b>Описание:</b> Переходной кронштейн для фиксации между шестигранными секциями</li> </ul>	BEF-AP-RSBCON	2127768
	<ul style="list-style-type: none"> <li><b>Описание:</b> Шестигранный переходной кронштейн</li> </ul>	BEF-AP-RSBHEX	2127767
	<ul style="list-style-type: none"> <li><b>Описание:</b> Adapter kit: BEF-AP-RSBADHA, BEF-AP-RSBADHB, BEF-AP-RSBCON, BEF-AP-RSBHEX</li> <li><b>Комплект поставки:</b> BEF-AP-RSBADHA, BEF-AP-RSBADHB, BEF-AP-RSBCON, BEF-AP-RSBHEX</li> </ul>	BEF-AP-RSBKIT	2127759
<b>разъемы и кабели</b>			
	<ul style="list-style-type: none"> <li><b>Описание:</b> Без экрана</li> <li><b>Вид разъема, конец А:</b> Разъем, M12, 4-контактный, прямой, А-кодир.</li> <li><b>Компоненты для подключения:</b> Винтовые зажимы</li> <li><b>Допустимое сечение провода:</b> ≤ 0,75 mm<sup>2</sup></li> </ul>	STE-1204-G	6009932
	<ul style="list-style-type: none"> <li><b>Описание:</b> Кабель датчик/пускатель, без экрана</li> <li><b>Вид разъема, конец А:</b> Разъем "мама", M12, 4-контактный, прямой, А-кодир.</li> <li><b>Вид разъема, конец В:</b> Свободный конец провода</li> <li><b>Тип сигнала:</b> Кабель датчик/пускатель</li> <li><b>Кабель:</b> 5 м, 4 жилы, PUR, без галогенов</li> <li><b>Область применения:</b> Укладка в гибком лотке, Зона жидкой/консистентной смазки, Робот, Укладка в гибком лотке</li> </ul>	YF2A14-050UB3XLEAX	2095608
	<ul style="list-style-type: none"> <li><b>Описание:</b> Кабель датчик/пускатель, без экрана</li> <li><b>Вид разъема, конец А:</b> Разъем "мама", M12, 4-контактный, прямой, А-кодир.</li> <li><b>Вид разъема, конец В:</b> Свободный конец провода</li> <li><b>Тип сигнала:</b> Кабель датчик/пускатель</li> <li><b>Кабель:</b> 5 м, 4 жилы, PVC</li> <li><b>Область применения:</b> Ненагруженные зоны, Химические продукты</li> </ul>	YF2A14-050VB3XLEAX	2096235

## ОБЗОР КОМПАНИИ SICK

Компания SICK – ведущий производитель интеллектуальных датчиков и комплексных решений для промышленного применения. Уникальный спектр продукции и услуг формирует идеальную основу для надежного и эффективного управления процессами, защиты людей от несчастных случаев и предотвращения нанесения вреда окружающей среде.

Мы обладаем солидным опытом в самых разных отраслях и знаем все о ваших технологических процессах и требованиях. Поэтому, благодаря интеллектуальным датчикам, мы в состоянии предоставить именно то, что нужно нашим клиентам. В центрах прикладного применения в Европе, Азии и Северной Америке системные решения тестируются и оптимизируются под нужды заказчика. Все это делает нас надежным поставщиком и партнером по разработке.

Всеобъемлющий перечень услуг придает завершенность нашему ассортименту: SICK LifeTime Services оказывает поддержку на протяжении всего жизненного цикла оборудования и гарантирует безопасность и производительность.

**Вот что для нас значит термин «Sensor Intelligence».**

## РЯДОМ С ВАМИ В ЛЮБОЙ ТОЧКЕ МИРА:

Контактные лица и представительства → [www.sick.com](http://www.sick.com)