



WL4S-3E1330V

W4

ФОТОЭЛЕКТРИЧЕСКИЕ ДАТЧИКИ

SICK
Sensor Intelligence.



Изображения могут отличаться от оригинала



информация для заказа

тип	артикул
WL4S-3E1330V	1046420

Другие варианты исполнения устройства и аксессуары → www.sick.com/W4

подробные технические данные

Характеристики

Принцип действия	Датчик с отражением от рефлектора
Принцип действия, детали	Без минимального расстояния до отражателя (автоколлимация / коаксиальная оптика)
Дистанция работы, макс.	0 м ... 4 м ¹⁾
Расстояние срабатывания	0 м ... 2,5 м ¹⁾
Поляризационный фильтр	Да
Излучаемый луч	
ИСТОЧНИК ИЗЛУЧЕНИЯ	Светодиод PinPoint ²⁾
Вид излучения	Видимый красный свет
Размер светового пятна (расстояние)	Ø 45 mm (1,5 m)
Характеристики светодиода	
Длина волны	650 nm
Настройка	Отсутствует
Специальные случаи применения	Гигиенические зоны и зоны с высокой влажностью
Конструкция корпуса	Влагозащищенный

¹⁾ Отражатель PL80A.

²⁾ Средний срок службы: 100 000 ч при T_U = +25 °C.

Параметры техники безопасности

MTTF_D	1.530 лет
DC_{avg}	0 %
T_M (заданная продолжительность работы)	20 лет

Электрика

Напряжение питания U_B	10 V DC ... 30 V DC ¹⁾	
Остаточная пульсация	$< 5 V_{SS}$ ²⁾	
Потребление тока	30 mA ³⁾	
Класс защиты	III	
Цифровой выход	Вид	NPN
	Тип переключения	ТЕМНО
	Выходной ток $I_{\text{макс.}}$	$\leq 100 \text{ mA}$
	Время отклика	$< 0,5 \text{ ms}$ ⁴⁾
	Частота переключения	1.000 Hz ⁵⁾
Схемы защиты	A ⁶⁾ B ⁷⁾ C ⁸⁾	

1) Предельные значения, с защитой от переполосовки. Эксплуатация в защищенных от короткого замыкания сетях с силой тока не более 8 А.

2) Не допускается превышение или занижение допусков U_V .

3) Без нагрузки.

4) Продолжительность сигнала при омической нагрузке.

5) При соотношении светло/темно 1:1.

6) А = подключения U_V с защитой от переполосовки.

7) В = входы и выходы с защитой от инверсии полярности.

8) С = подавление импульсных помех.

Механика

Тип корпуса	Прямоугольный	
Детали конструкции	Slim	
Размеры (Ш x В x Г)	15,25 mm x 48,6 mm x 22,2 mm	
Соединение	Кабель, 3-жильный, 2 м ¹⁾	
Детали соединения	Поперечное сечение кабеля	0,14 mm ²
	Длина кабеля (L)	2 м ¹⁾
Материал	Корпус	Металл, Нержавеющая сталь V4A (1.4404, 316L)
	Лицевая панель	Пластик, PMMA
	Кабель	Пластик, PVC
Вес	80 g	

1) Запрещается деформировать кабель ниже 0 °C.

Данные окружающей среды

Тип защиты	IP66 IP67 IP68 IP69K
Диапазон температур при работе	-30 °C ... +70 °C ¹⁾ -30 °C ... +60 °C

1) At $U_V \leq 24 \text{ V}$ and $I_A < 30 \text{ mA}$.

Диапазон температур при хранении	-30 °C ... +75 °C
№ файла UL	NRKH.E181493 & NRKH7.E181493

¹⁾ At UV ≤ 24 V and IA < 30 mA.

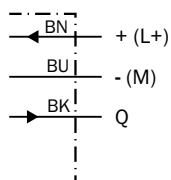
Сертификаты

EU declaration of conformity	✓
UK declaration of conformity	✓
ACMA declaration of conformity	✓
Moroccan declaration of conformity	✓
China RoHS	✓
ECOLAB certificate	✓
Photobiological safety (DIN EN 62471) certificate	✓

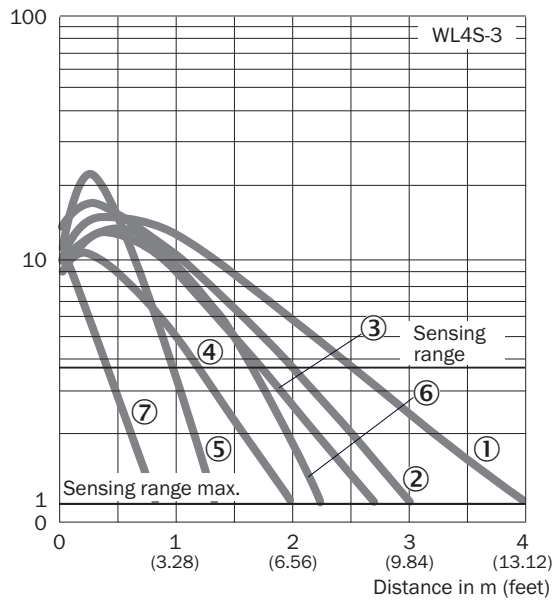
Классификации

ECLASS 5.0	27270902
ECLASS 5.1.4	27270902
ECLASS 6.0	27270902
ECLASS 6.2	27270902
ECLASS 7.0	27270902
ECLASS 8.0	27270902
ECLASS 8.1	27270902
ECLASS 9.0	27270902
ECLASS 10.0	27270902
ECLASS 11.0	27270902
ECLASS 12.0	27270902
ETIM 5.0	EC002717
ETIM 6.0	EC002717
ETIM 7.0	EC002717
ETIM 8.0	EC002717
UNSPSC 16.0901	39121528

Схема соединений Cd-044

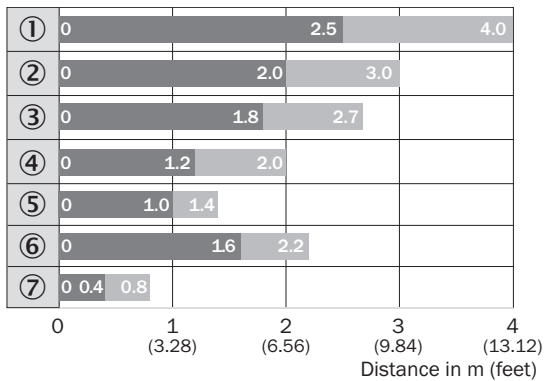


Характеристика WL4S-3, WLG4S-3, 4 m



- ① Отражатель PL80A
- ② Отражатель P250F
- ③ Отражатель PL40A
- ④ Отражатель PL20A
- ⑤ Отражатель PL10F
- ⑥ Отражатель P250 CHEM
- ⑦ отражающая пленка REF-IRF-56

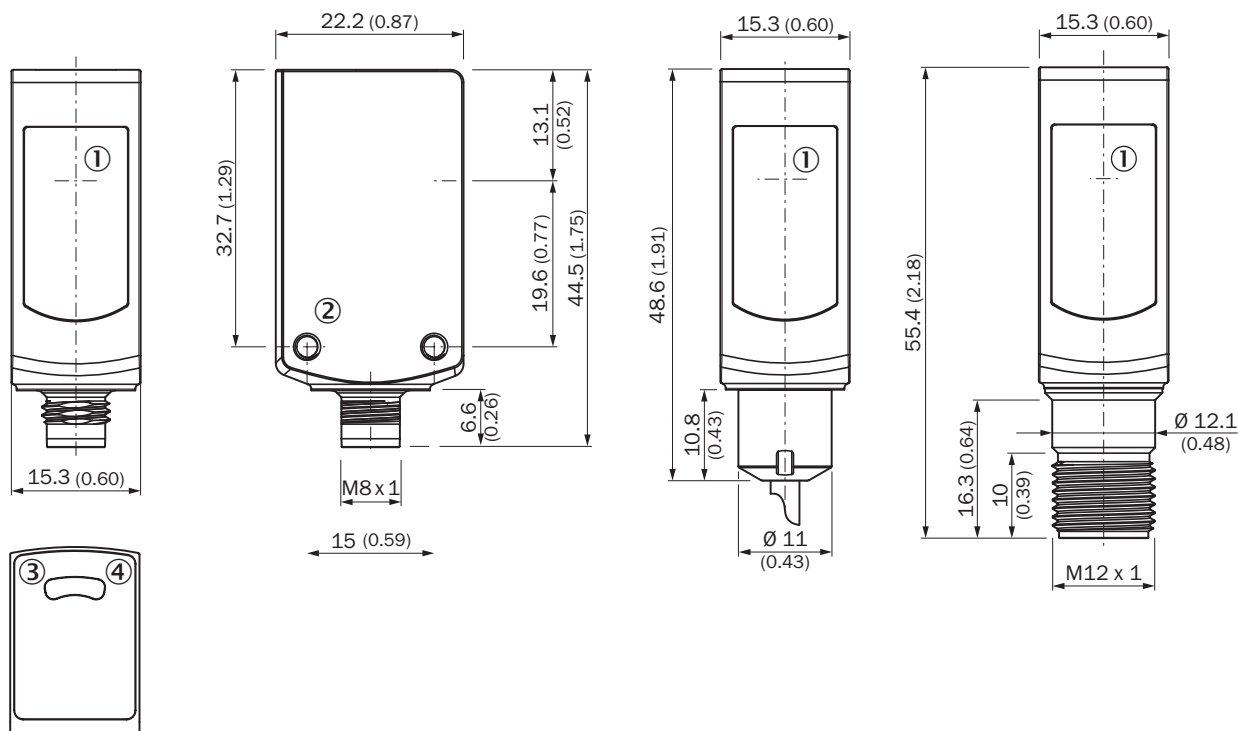
Диаграмма расстояний срабатывания WL4S-3, WLG4S-3, 4 m



- Sensing range
- Sensing range max.

- ① Отражатель PL80A
- ② Отражатель P250F
- ③ Отражатель PL40A
- ④ Отражатель PL20A
- ⑤ Отражатель PL10F
- ⑥ Отражатель P250 CHEM
- ⑦ отражающая пленка REF-IRF-56

Габаритный чертёж WL4S-3V, WLG4S-3V, без кнопки Teach-in





Размеры, мм

- ① середина оптической оси
- ② крепежная резьба M3
- ③ СД-индикатор желтый: состояние приема света
- ④ СД-индикатор зеленый: напряжение питания включено

рекомендуемые аксессуары

Другие варианты исполнения устройства и аксессуары → www.sick.com/W4

	Краткое описание	тип	артикул
Система крепления			
	<ul style="list-style-type: none"> • Описание: Крепежный уголок для напольного монтажа • Материал: Нержавеющая сталь • Детали: Нержавеющая сталь 1.4571 • Комплект поставки: Вкл. крепежный материал • Предназначено для: W4S, W4F, W4S 	BEF-W4-B	2051630
	<ul style="list-style-type: none"> • Описание: Крепежная пластина N02N для универсального зажимного крепления • Материал: Нержавеющая сталь, Нержавеющая сталь • Детали: Нержавеющая сталь 1.4571 (пластина), Нержавеющая сталь 1.4408 (зажимное крепление) • Комплект поставки: Универсальное зажимное крепление (5322627), крепежный материал • Применим для: W4S-3 Glass, W10, W4SLG-3, W4S-3 Inox, W4S-3 Inox Glass, W9, W11-2, W12-3, W12-2 Laser, W12G, W12 Teflon, W16, W250, W250-2, PowerProx, W11G-2, TranspaTect, WTT12, UC12, P250, G6 Inox, W4S, W4SL-3V, W4SLG-3V, W4SL-3H 	BEF-KHS-N02N	2051618

	Краткое описание	тип	артикул
Отражатели и оптика			
	<ul style="list-style-type: none"> • Описание: Химически стойкий, привинчиваемый • Габариты: 52 mm 61 mm • Диапазон температур при работе: -20 °C ... +140 °C 	P250 CHEM	5321097
разъемы и кабели			
	<ul style="list-style-type: none"> • Описание: Без экрана • Вид разъема, конец А: Разъем, M8, 3-контактный, прямой, А-кодир. • Компоненты для подключения: Винтовые зажимы • Допустимое сечение провода: 0,14 mm² ... 0,5 mm² 	STE-0803-G	6037322

ОБЗОР КОМПАНИИ SICK

Компания SICK – ведущий производитель интеллектуальных датчиков и комплексных решений для промышленного применения. Уникальный спектр продукции и услуг формирует идеальную основу для надежного и эффективного управления процессами, защиты людей от несчастных случаев и предотвращения нанесения вреда окружающей среде.

Мы обладаем солидным опытом в самых разных отраслях и знаем все о ваших технологических процессах и требованиях. Поэтому, благодаря интеллектуальным датчикам, мы в состоянии предоставить именно то, что нужно нашим клиентам. В центрах прикладного применения в Европе, Азии и Северной Америке системные решения тестируются и оптимизируются под нужды заказчика. Все это делает нас надежным поставщиком и партнером по разработке.

Всеобъемлющий перечень услуг придает завершенность нашему ассортименту: SICK LifeTime Services оказывает поддержку на протяжении всего жизненного цикла оборудования и гарантирует безопасность и производительность.

Вот что для нас значит термин «Sensor Intelligence».

РЯДОМ С ВАМИ В ЛЮБОЙ ТОЧКЕ МИРА:

Контактные лица и представительства → www.sick.com