



# MF-L0605N141P10

MF

ЩЕЛЕВЫЕ ДАТЧИКИ

**SICK**  
Sensor Intelligence.



## информация для заказа

тип	артикул
MF-L0605N141P10	6091026

Другие варианты исполнения устройства и аксессуары → [www.sick.com/MF](http://www.sick.com/MF)

Изображения могут отличаться от оригинала



## подробные технические данные

## Характеристики

<b>Вид крепления</b>	L
<b>Размеры (Ш x В x Г)</b>	12 mm x 12 mm x 13,4 mm
<b>Ширина щели</b>	6 mm
<b>Глубина щели</b>	5 mm
<b>ИСТОЧНИК ИЗЛУЧЕНИЯ</b>	LED, Инфракрасный
<b>Минимальный размер детектируемого объекта (MDO)</b>	0,8 mm
<b>Повторяемость</b>	0,01 mm
<b>Дисплей</b>	Красный LED-индикатор: переключающий выход Q <sub>1</sub> (Light ON)
<b>Настройка</b>	Отсутствует

## Электрика

<b>Напряжение питания</b>	5 V DC ... 30 V DC
<b>Остаточная пульсация</b>	< 10 %
<b>Потребление тока</b>	< 10 mA
<b>Время инициализации</b>	100 ms
<b>Частота переключения</b>	> 4 kHz
<b>Оценка</b>	100 µs
<b>Неустойчивость</b>	28 µs
<b>Переключающий выход</b>	NPN <sup>1)</sup>
<b>Дискретный выход (напряжение)</b>	Высокий = U <sub>V</sub> - < 2 В/Низкий: ≤ 2 В
<b>Тип переключения</b>	СВЕТЛО/ТЕМНО <sup>2) 3)</sup>
<b>Гистерезис переключающего выхода</b>	< 0,05 mm
<b>Выходной ток I<sub>макс.</sub></b>	100 mA

<sup>1)</sup> Открытый коллектор.

<sup>2)</sup> Q1 = активация при наличии отражённого света.

<sup>3)</sup> Q2 = активация при отсутствии отражённого света.

<b>Класс защиты</b>	III	
<b>Схемы защиты</b>	U <sub>v</sub> -подключения с защитой от переполосовки Выход Q с защитой от короткого замыкания Подавление импульсных помех	
<b>Вид подключения</b>	Кабель с открытым концом, 4-жильный	
<b>Детали типа подключения</b>	Длина кабеля	2 m
	Материал кабеля	PVC
	Диаметр провода	2,7 mm
	Сечение провода	0,08 mm <sup>2</sup>
<b>Назначение выводов</b>	BN	+ (L+)
	WH	Q <sub>2</sub> (Dark ON)
	BU	- (M)
	BK	Q <sub>1</sub> (Light ON)

<sup>1)</sup> Открытый коллектор.

<sup>2)</sup> Q<sub>1</sub> = активация при наличии отражённого света.

<sup>3)</sup> Q<sub>2</sub> = активация при отсутствии отражённого света.

## Механика

<b>Материал корпуса</b>	ABS
<b>Вес</b>	22 g

## Данные окружающей среды

<b>Диапазон температур при работе</b>	-25 °C ... +55 °C
<b>Диапазон температур при хранении</b>	-30 °C ... +80 °C
<b>Устойчивость к сотрясениям</b>	Согласно EN 60068-2-27
<b>ЭМС</b>	EN 60947-5-2 <sup>1)</sup>
<b>Тип защиты</b>	IP67

<sup>1)</sup> Датчик соответствует требованиям защиты от излучаемых помех (ЭМС) для промышленной зоны (класс помехозащищенности А). При использовании в жилой зоне прибор может стать источником радиопомех.

## Классификации

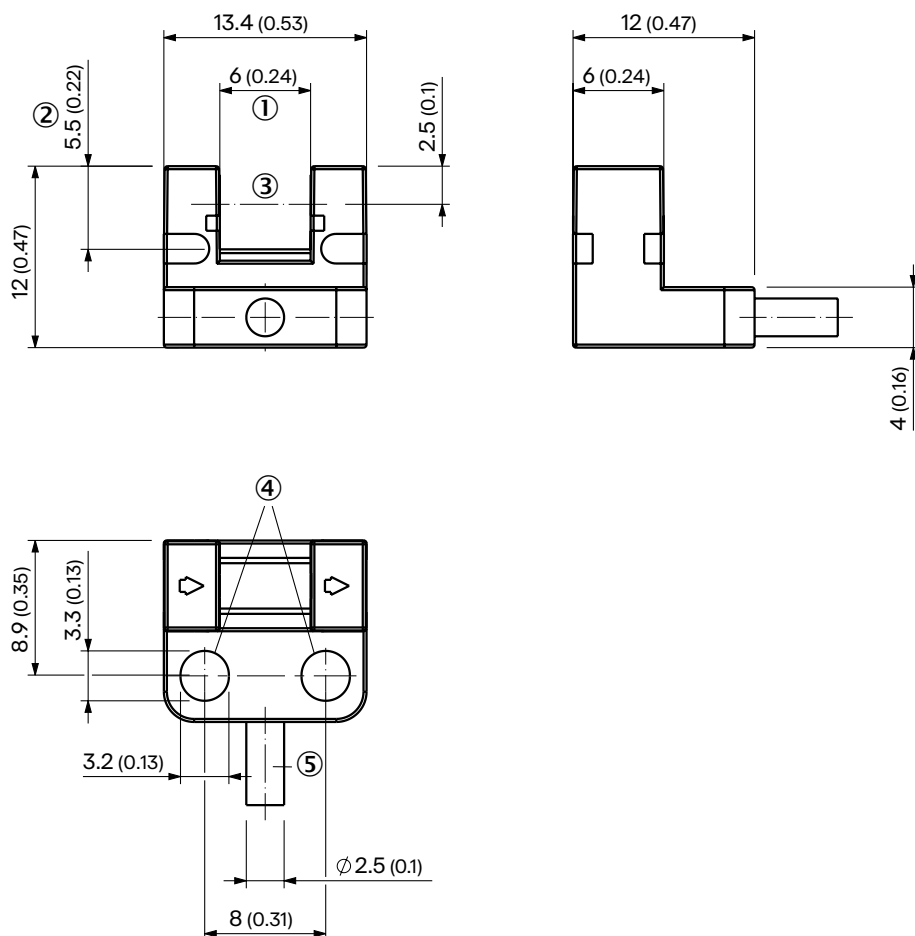
<b>ECLASS 5.0</b>	27270909
<b>ECLASS 5.1.4</b>	27270909
<b>ECLASS 6.0</b>	27270909
<b>ECLASS 6.2</b>	27270909
<b>ECLASS 7.0</b>	27270909
<b>ECLASS 8.0</b>	27270909
<b>ECLASS 8.1</b>	27270909
<b>ECLASS 9.0</b>	27270909
<b>ECLASS 10.0</b>	27270909
<b>ECLASS 11.0</b>	27270909
<b>ECLASS 12.0</b>	27270909

<b>ETIM 5.0</b>	EC002720
<b>ETIM 6.0</b>	EC002720
<b>ETIM 7.0</b>	EC002720
<b>ETIM 8.0</b>	EC002720
<b>UNSPSC 16.0901</b>	39121528

### Сертификаты

<b>EU declaration of conformity</b>	✓
<b>UK declaration of conformity</b>	✓
<b>ACMA declaration of conformity</b>	✓
<b>Moroccan declaration of conformity</b>	✓
<b>China RoHS</b>	✓
<b>cULus certificate</b>	✓
<b>Photobiological safety (IEC EN 62471)</b>	✓

### Рабаритный чертеж датчика



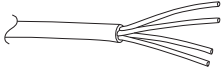
Размеры, мм

① Ширина щели

② Глубина щели

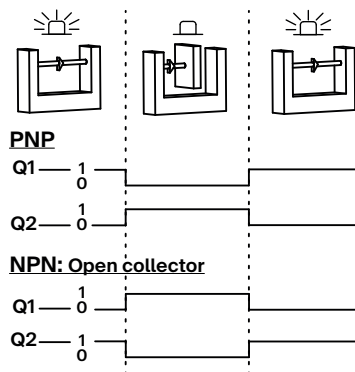
- ③ ось детекции
- ④ крепежное отверстие
- ⑤ Кабель с открытым концом, 4-жильный, AWG 28, 0,09 мм<sup>2</sup>

Назначение выводов, см. таблицу «Технические данные: Электрика»

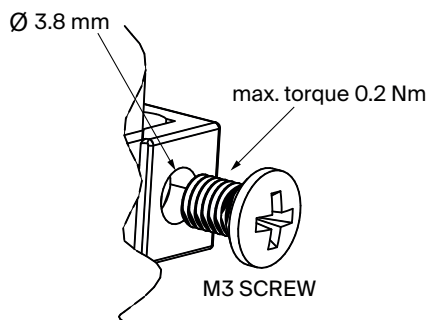


Кабель с открытым концом, 4-жильный, AWG 28, 0,09 мм<sup>2</sup>

Состояние переключающего выхода



инструкция по монтажу



## ОБЗОР КОМПАНИИ SICK

Компания SICK – ведущий производитель интеллектуальных датчиков и комплексных решений для промышленного применения. Уникальный спектр продукции и услуг формирует идеальную основу для надежного и эффективного управления процессами, защиты людей от несчастных случаев и предотвращения нанесения вреда окружающей среде.

Мы обладаем солидным опытом в самых разных отраслях и знаем все о ваших технологических процессах и требованиях. Поэтому, благодаря интеллектуальным датчикам, мы в состоянии предоставить именно то, что нужно нашим клиентам. В центрах прикладного применения в Европе, Азии и Северной Америке системные решения тестируются и оптимизируются под нужды заказчика. Все это делает нас надежным поставщиком и партнером по разработке.

Всеобъемлющий перечень услуг придает завершенность нашему ассортименту: SICK LifeTime Services оказывает поддержку на протяжении всего жизненного цикла оборудования и гарантирует безопасность и производительность.

**Вот что для нас значит термин «Sensor Intelligence».**

## РЯДОМ С ВАМИ В ЛЮБОЙ ТОЧКЕ МИРА:

Контактные лица и представительства → [www.sick.com](http://www.sick.com)