



# C4000 Eco set 28

C4000 Eco

СВЕТОВЫЕ ЗАВЕСЫ БЕЗОПАСНОСТИ

**SICK**  
Sensor Intelligence.



Изображения могут отличаться от оригинала

### информация для заказа

тип	артикул
C4000 Eco set 28	1040360

**входит в объем поставки:** C40S-1003AA310 (1), C40E-1003AN310 (1), UE48-20S2D2 (1), BEF-2SMMEAKU4 (1), DOL-1205-G05M (2)

Другие варианты исполнения устройства и аксессуары → [www.sick.com/C4000\\_Eco](http://www.sick.com/C4000_Eco)

### подробные технические данные

#### Характеристики

<b>Часть системы</b>	Комплект, включая принадлежности
<b>Разрешение</b>	30 mm
<b>Дальность сканирования</b>	6 m
<b>Высота защитного поля</b>	1.050 mm
<b>Синхронизация</b>	Оптическая синхронизация

#### Параметры техники безопасности

<b>Тип</b>	Тип 4 (IEC 61496-1)
<b>Класс надежности</b>	SIL 3 (IEC 61508)
<b>Категория</b>	Категория 4 (EN ISO 13849)
<b>Уровень производительности</b>	PL e (EN ISO 13849)
<b>PFHd (средняя вероятность опасного отказа в час)</b>	$15 * 10^{-9}$ (EN ISO 13849)
<b>T<sub>M</sub> (заданная продолжительность работы)</b>	20 лет (EN ISO 13849)
<b>Безопасное состояние в случае возникновения ошибки</b>	Как минимум, один выход OSSD находится в состоянии AUS (ВЫКЛ.).

#### Функции

<b>Защищённая работа</b>	✓
--------------------------	---

#### Интерфейсы

<b>Тип конфигурации</b>	Отсутствует
<b>Элементы индикации</b>	7-сегментный индикатор

#### Электрика

<b>Класс защиты</b>	III (IEC 61140)
<b>Напряжение питания U<sub>V</sub></b>	24 V DC (19,2 V ... 28,8 V) <sup>1)</sup>

<sup>1)</sup> Согласно EN 60204-1, внешний источник питания должен компенсировать кратковременное отключение электроэнергии продолжительностью 20 мс. Подходящие блоки питания можно приобрести в компании SICK в качестве принадлежности.

<sup>2)</sup> В пределах U<sub>V</sub>.

<b>Остаточная пульсация</b>	≤ 10 % <sup>2)</sup>
-----------------------------	----------------------

<sup>1)</sup> Согласно EN 60204-1, внешний источник питания должен компенсировать кратковременное отключение электроэнергии продолжительностью 20 мс. Подходящие блоки питания можно приобрести в компании SICK в качестве принадлежности.

<sup>2)</sup> В пределах U<sub>v</sub>.

## Механика

<b>Габариты</b>	См. размерный чертеж
<b>Материал корпуса</b>	Прессованный алюминиевый профиль

## Данные окружающей среды

<b>Тип защиты</b>	IP65 (IEC 60529)
<b>Диапазон рабочих температур</b>	0 °C ... +55 °C
<b>Температура хранения</b>	-25 °C ... +70 °C
<b>Влажность воздуха</b>	15 % ... 95 %, без образования конденсата
<b>Виброустойчивость</b>	5 g, 10 Hz ... 55 Hz (EN 60068-2-6)
<b>Ударопрочность</b>	10 g, 16 ms (EN 60068-2-27)

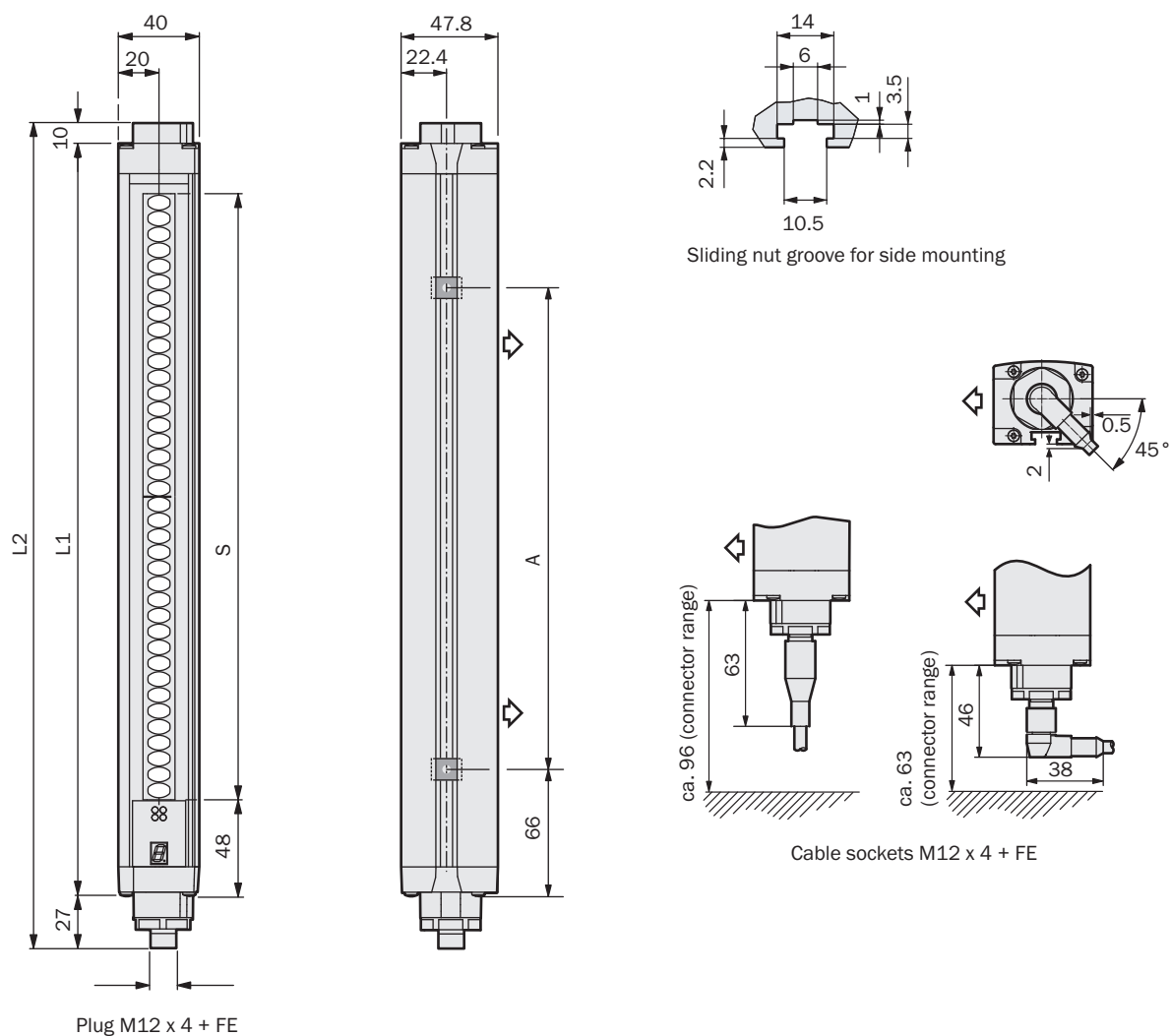
## Прочие данные

<b>Длина волны</b>	850 nm
--------------------	--------

## Классификации

<b>ECLASS 5.0</b>	27272704
<b>ECLASS 5.1.4</b>	27272704
<b>ECLASS 6.0</b>	27272704
<b>ECLASS 6.2</b>	27272704
<b>ECLASS 7.0</b>	27272704
<b>ECLASS 8.0</b>	27272704
<b>ECLASS 8.1</b>	27272704
<b>ECLASS 9.0</b>	27272704
<b>ECLASS 10.0</b>	27272704
<b>ECLASS 11.0</b>	27272704
<b>ECLASS 12.0</b>	27272704
<b>ETIM 5.0</b>	EC002549
<b>ETIM 6.0</b>	EC002549
<b>ETIM 7.0</b>	EC002549
<b>ETIM 8.0</b>	EC002549
<b>UNSPSC 16.0901</b>	46171620

### Габаритный чертёж Изображение передатчика (приемник – в зеркальном отображении)



Размеры, мм

Высота защитного поля S	L1	L2	A
300	372	409	224
450	523	560	374
600	674	711	524
750	824	861	674
900	975	1,012	824
1,050	1,125	1,162	974
1,200	1,274	1,311	1,124
1,350	1,426	1,463	1,274
1,500	1,577	1,614	1,424
1,650	1,727	1,764	1,574
1,800	1,878	1,915	1,724

## рекомендуемые аксессуары

Другие варианты исполнения устройства и аксессуары → [www.sick.com/C4000\\_Eco](http://www.sick.com/C4000_Eco)

	Краткое описание	тип	артикул
<b>Средства ввода в эксплуатацию и контрольно-измерительная аппаратура</b>			
	<ul style="list-style-type: none"> <li><b>Продукт:</b> Контрольно-измерительная аппаратура</li> <li><b>Описание:</b> Диаметр 30 мм, длина 250 мм</li> </ul>	Пробник 30 мм	2022602
	<ul style="list-style-type: none"> <li><b>Продукт:</b> Юстировочные приспособления</li> <li><b>Размеры (Ш x В x Д):</b> 19 mm 67,3 mm 66,9 mm</li> <li><b>Описание:</b> Приспособление для юстировки лазера в различных датчиках, класс лазера 2 (IEC 60825). Не смотреть в луч!</li> </ul>	AR60	1015741
	<ul style="list-style-type: none"> <li><b>Продукт:</b> Юстировочные приспособления</li> <li><b>Описание:</b> Адаптер AR60 для корпуса сечением 48 мм x 40 мм</li> </ul>	Адаптер AR60, 48x40	4032461
	<ul style="list-style-type: none"> <li><b>Продукт:</b> Юстировочные приспособления</li> <li><b>Описание:</b> Адаптер AR60 для корпуса сечением 48 мм x 40 мм в приборной стойке PU3H</li> </ul>	Адаптер AR60, 48x40, PU3H	4056731
<b>Защита и обслуживание оборудования</b>			
	<ul style="list-style-type: none"> <li><b>Серия:</b> Чистящие средства</li> <li><b>Описание:</b> Салфетка для чистки оптических поверхностей</li> </ul>	Ткань для оптики	4003353
<b>Система крепления</b>			
	<ul style="list-style-type: none"> <li><b>Описание:</b> Крепежный комплект 6, боковые крепления, наклоняемый</li> <li><b>Материал:</b> Цинк, литье под давлением</li> <li><b>Детали:</b> Цинк, литье под давлением</li> <li><b>Единица упаковки:</b> 4 шт.</li> <li><b>Предназначено для:</b> Защитные поля любой высоты</li> </ul>	BEF-1SHABAZN4	2019506
	<ul style="list-style-type: none"> <li><b>Описание:</b> Крепежный комплект 2, наклоняемый, Swivel Mount</li> <li><b>Материал:</b> Пластик</li> <li><b>Детали:</b> Полиамид PA6</li> <li><b>Единица упаковки:</b> 4 шт.</li> <li><b>Предназначено для:</b> Защитные поля любой высоты</li> </ul>	BEF-2SMMEAKU4	2019659
	<ul style="list-style-type: none"> <li><b>Описание:</b> Крепежный комплект 1, крепежный уголок, неподвижный, L-образный, вкл. крепежные винты и подкладные шайбы</li> <li><b>Единица упаковки:</b> 4 шт.</li> <li><b>Предназначено для:</b> Защитные поля любой высоты</li> </ul>	BEF-3WNGBAST4	7021352
	<ul style="list-style-type: none"> <li><b>Описание:</b> Крепление Omega, наклоняемое, фиксируется только одним винтом, для крепления на Swivel Mount</li> <li><b>Единица упаковки:</b> 4 шт.</li> <li><b>Предназначено для:</b> Защитные поля любой высоты в большом корпусе</li> </ul>	BEF-2SMMEAL4	2044847

	Краткое описание	тип	артикул
разъемы и кабели			
	<ul style="list-style-type: none"> <li>• <b>Вид разъема, конец А:</b> Разъем "мама", M12, 5-контактный, прямой, А-кодир.</li> <li>• <b>Вид разъема, конец В:</b> Свободный конец провода</li> <li>• <b>Тип сигнала:</b> Кабель датчик/пускатель</li> <li>• <b>Кабель:</b> 2 м, 5 жил, PVC</li> <li>• <b>Описание:</b> Кабель датчик/пускатель, без экрана</li> <li>• <b>Область применения:</b> Химические продукты, ненагруженные зоны</li> </ul>	YF2A15-020VB5XLEAX	2096239
	<ul style="list-style-type: none"> <li>• <b>Вид разъема, конец А:</b> Разъем "мама", M12, 5-контактный, прямой, А-кодир.</li> <li>• <b>Вид разъема, конец В:</b> Свободный конец провода</li> <li>• <b>Тип сигнала:</b> Кабель датчик/пускатель</li> <li>• <b>Кабель:</b> 5 м, 5 жил, PVC</li> <li>• <b>Описание:</b> Кабель датчик/пускатель, без экрана</li> <li>• <b>Область применения:</b> Химические продукты, ненагруженные зоны</li> </ul>	YF2A15-050VB5XLEAX	2096240
	<ul style="list-style-type: none"> <li>• <b>Вид разъема, конец А:</b> Разъем "мама", M12, 5-контактный, прямой, А-кодир.</li> <li>• <b>Вид разъема, конец В:</b> Свободный конец провода</li> <li>• <b>Тип сигнала:</b> Кабель датчик/пускатель</li> <li>• <b>Кабель:</b> 10 м, 5 жил, PVC</li> <li>• <b>Описание:</b> Кабель датчик/пускатель, без экрана</li> <li>• <b>Область применения:</b> Химические продукты, ненагруженные зоны</li> </ul>	YF2A15-100VB5XLEAX	2096241
	<ul style="list-style-type: none"> <li>• <b>Вид разъема, конец А:</b> Разъем "мама", M12, 5-контактный, прямой, А-кодир.</li> <li>• <b>Вид разъема, конец В:</b> Свободный конец провода</li> <li>• <b>Тип сигнала:</b> Кабель датчик/пускатель</li> <li>• <b>Кабель:</b> 15 м, 5 жил, PVC</li> <li>• <b>Описание:</b> Кабель датчик/пускатель, без экрана</li> <li>• <b>Область применения:</b> Химические продукты, ненагруженные зоны</li> </ul>	YF2A15-150VB5XLEAX	2096242
	<ul style="list-style-type: none"> <li>• <b>Вид разъема, конец А:</b> Разъем "мама", M12, 5-контактный, прямой, А-кодир.</li> <li>• <b>Вид разъема, конец В:</b> Свободный конец провода</li> <li>• <b>Тип сигнала:</b> Кабель датчик/пускатель</li> <li>• <b>Кабель:</b> 0,6 м, 5 жил, PVC</li> <li>• <b>Описание:</b> Кабель датчик/пускатель, без экрана</li> <li>• <b>Область применения:</b> Химические продукты, ненагруженные зоны</li> </ul>	YF2A15- C60VB5XLEAX	2145570
	<ul style="list-style-type: none"> <li>• <b>Вид разъема, конец А:</b> Разъем "мама", M12, 5-контактный, прямой, А-кодир.</li> <li>• <b>Вид разъема, конец В:</b> Свободный конец провода</li> <li>• <b>Тип сигнала:</b> Кабель датчик/пускатель</li> <li>• <b>Кабель:</b> 3 м, 5 жил, PVC</li> <li>• <b>Описание:</b> Кабель датчик/пускатель, без экрана</li> <li>• <b>Область применения:</b> Химические продукты, ненагруженные зоны</li> </ul>	YF2A15-030VB5XLEAX	2145572

## ОБЗОР КОМПАНИИ SICK

Компания SICK – ведущий производитель интеллектуальных датчиков и комплексных решений для промышленного применения. Уникальный спектр продукции и услуг формирует идеальную основу для надежного и эффективного управления процессами, защиты людей от несчастных случаев и предотвращения нанесения вреда окружающей среде.

Мы обладаем солидным опытом в самых разных отраслях и знаем все о ваших технологических процессах и требованиях. Поэтому, благодаря интеллектуальным датчикам, мы в состоянии предоставить именно то, что нужно нашим клиентам. В центрах прикладного применения в Европе, Азии и Северной Америке системные решения тестируются и оптимизируются под нужды заказчика. Все это делает нас надежным поставщиком и партнером по разработке.

Всеобъемлющий перечень услуг придает завершенность нашему ассортименту: SICK LifeTime Services оказывает поддержку на протяжении всего жизненного цикла оборудования и гарантирует безопасность и производительность.

**Вот что для нас значит термин «Sensor Intelligence».**

## РЯДОМ С ВАМИ В ЛЮБОЙ ТОЧКЕ МИРА:

Контактные лица и представительства → [www.sick.com](http://www.sick.com)