



WSE16G-24162400A00

W16

ФОТОЭЛЕКТРИЧЕСКИЕ ДАТЧИКИ

SICK
Sensor Intelligence.



информация для заказа

тип	артикул
WSE16G-24162400A00	1127146

Другие варианты исполнения устройства и аксессуары → www.sick.com/W16

Изображения могут отличаться от оригинала



подробные технические данные

Характеристики

Принцип действия	Однопроходной датчик (на пересечение луча)
Расстояние срабатывания	
Расстояние срабатывания мин.	2 m
Дистанция работы, макс.	60 m
Макс. расстояние между приёмником и излучателем (функциональный резерв 1)	2 m ... 60 m
Рекомендуемое расстояние между приёмником и излучателем (функциональный резерв 2)	2 m ... 45 m
Рекомендуемая область расстояния срабатывания для большей производительности	2 m ... 45 m
Излучаемый луч	
ИСТОЧНИК ИЗЛУЧЕНИЯ	Светодиод
Вид излучения	Видимый красный свет
Форма светового пятна	Точечное
Размер светового пятна (расстояние)	600 mm x 600 mm (20 m)
Максимальное рассеяние излучаемого луча вокруг стандартизированной оси излучателя (угол отклонения)	< +/- 1,0° (при T _U = +23 °C)
Характеристики светодиода	
Нормативная ссылка	EN 62471:2008-09 IEC 62471:2006, изменённый
Светодиодная идентификация группы риска	Свободная группа
Длина волны	625 nm

Средний срок службы	100 000 ч при $T_U = +25 \text{ }^\circ\text{C}$	
Настройка	IO-Link	Для настройки параметров датчика и функций интеллектуального задания
	Кабель / Контакт	Для активирования тестового входа
Дисплей	Синий светодиод	BluePilot: помощь при выверке
	Светодиод, зеленый	Индикатор питания Постоянно включенный: питание вкл. Мигающий: режим IO-Link
	Жёлтый светодиод	Состояние приема луча Постоянно включенный: объект не присутствует Постоянно выкл.: объект присутствует Мигающий: недостижение функционального резерв 1,5

Параметры техники безопасности

MTTF_D	524 лет
DC_{avg}	0 %
T_M (заданная продолжительность работы)	20 лет

Интерфейс связи

IO-Link	✓, V1.1
Скорость передачи данных	COM2 (38,4 kBaud)
Время цикла	2,3 ms
Длина технологических данных	16 Bit
Структура технологических данных	Бит 0 = дискретный сигнал Q _{L1}
	Бит 1 = дискретный сигнал Q _{L2}
	Бит 2 ... 15 = пустой
VendorID	26
DeviceID HEX	0x800301
DeviceID DEC	8389377
Совместимый тип главного порта	A
Поддержка режима SIO	Да

Электрика

Напряжение питания U_B	10 V DC ... 30 V DC ¹⁾
Остаточная пульсация	≤ 5 V _{ss}
Категория потребления	DC-12 (Согласно EN 60947-5-2) DC-13 (Согласно EN 60947-5-2)
Потребляемый ток, передатчик	≤ 40 mA, без нагрузки. При U _B = 24 V < 50 mA
Потребляемый ток, приемник	≤ 30 mA, без нагрузки. При U _B = 24 V < 50 mA
Класс защиты	III
Цифровой выход	

¹⁾ Предельные значения.

²⁾ Продолжительность сигнала при омической нагрузке в режиме переключения.

³⁾ При соотношении светло/темно 1:1.

⁴⁾ Этот цифровой выход не должен быть подключен к другому выходу.

Количество	2 (Комплементарный)
Вид	Двухтактный режим: PNP/NPN
Тип переключения	СВЕТЛО/ТЕМНО
Сигнальное напряжение PNP HIGH/LOW	Ок. U_B -2,5 В / 0 В
Сигнальное напряжение NPN HIGH/LOW	Ок. U_B / < 2,5 В
Выходной ток $I_{\text{макс.}}$	≤ 100 mA
Защитные схемы, выходы	С защитой от инверсии полярности
	С защитой от перенапряжения и короткого замыкания
Время отклика	$\leq 500 \mu\text{s}$ ²⁾
Повторяемость (время отклика)	150 μs
Частота переключения	1.000 Hz ³⁾
Назначение контактов/жил, излучатель	
Функция контакта 4 / чёрный (BK)	Тест после 0 В
Назначение контактов/жил, приёмник	
Функция контакта 4 / чёрный (BK)	Цифровой выход, активация при наличии отраженного света, объект присутствует → выход Q_{L1} НИЗКИЙ; коммуникация IO-Link C ⁴⁾
Функция контакта 4 / чёрный (BK) - детали	Функция контакта 4 датчика может настраиваться., Другие настройки возможны через IO-Link
Функция контакта 2 / белый (WH)	Цифровой выход, активация при отсутствии отраженного света, объект присутствует → выход Q_{L1} ВЫСОКИЙ
Функция контакта 2 / белый (WH) - детали	Функция контакта 2 датчика может настраиваться., Другие настройки возможны через IO-Link

¹⁾ Предельные значения.

²⁾ Продолжительность сигнала при омической нагрузке в режиме переключения.

³⁾ При соотношении светло/темно 1:1.

⁴⁾ Этот цифровой выход не должен быть подключен к другому выходу.

Механика

Тип корпуса	Прямоугольный	
Размеры (Ш x В x Г)	20 mm x 55,7 mm x 42 mm	
Соединение	Разъем M12, 4-конт.	
Материал	Корпус	Пластик, VISTAL®
	Лицевая панель	Пластик, PMMA
	Разъем	Пластик, VISTAL®
Вес	Ок. 100 g	
Макс. момент затяжки крепежных болтов	1,3 Nm	

Данные окружающей среды

Тип защиты	IP66 (EN 60529) IP67 (EN 60529) IP69 (EN 60529) ¹⁾
Диапазон температур при работе	-40 °C ... +60 °C
Диапазон температур при хранении	-40 °C ... +75 °C

¹⁾ Заменяет IP69K согласно ISO 20653: 2013-03.

Ударопрочность	50 g, 11 ms (25 положительных и 25 отрицательных толчков на каждую ось, X, Y, Z, всего 150 толчков (EN60068-2-27)) 50 g, 6 ms (5000 положительных и 5000 отрицательных толчков на каждую ось, X, Y, Z, всего 30000 толчков (EN60068-2-27))
Виброустойчивость	10 Hz ... 2.000 Hz (Амплитуда 0,5 мм / 10 г, 20 колебаний на каждую ось, X, Y, Z, 1 октава/мин, (EN60068-2-6))
Влажность воздуха	35 % ... 95 %, относительная влажность воздуха (без запотевания)
Электромагнитная совместимость (ЭМС)	EN 60947-5-2
Устойчивость к чистящим средствам	ECOLAB
№ файла UL	NRKH.E181493 & NRKH7.E181493

¹⁾ Заменяет IP69K согласно ISO 20653: 2013-03.

Smart Task

Обозначение интеллектуальной задачи	Базовая логика
Логическая функция	Прямой И ИЛИ Окно Гистерезис
Функция таймера	Деактивирован Задержка включения Задержка выключения Замедление включения и выключения Импульс (One Shot)
Инвертор	Да
Частота переключения	SIO Logic: 800 Hz ¹⁾ IOL: 650 Hz ²⁾
Время отклика	SIO Logic: 600 µs ¹⁾ IOL: 750 µs ²⁾
Повторяемость	SIO Logic: 300 µs ¹⁾ IOL: 400 µs ²⁾
Дискретный сигнал	
Дискретный сигнал Q _{L1}	Переключающий выход

¹⁾ Использование функций Smart Task без коммуникации через IO-Link (режим SIO).

²⁾ Использование функций Smart Task с коммуникацией через IO-Link.

Диагностика

Состояние устройства	Да
Качество программирования	Да
Качество выполнения	Да, Индикация степени загрязнения

Классификации

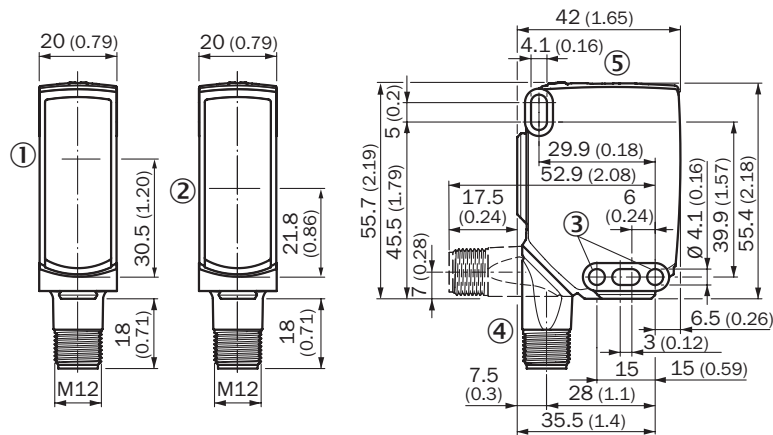
ECLASS 5.0	27270901
ECLASS 5.1.4	27270901
ECLASS 6.0	27270901
ECLASS 6.2	27270901
ECLASS 7.0	27270901
ECLASS 8.0	27270901
ECLASS 8.1	27270901

ECLASS 9.0	27270901
ECLASS 10.0	27270901
ECLASS 11.0	27270901
ECLASS 12.0	27270901
ETIM 5.0	EC002716
ETIM 6.0	EC002716
ETIM 7.0	EC002716
ETIM 8.0	EC002716
UNSPSC 16.0901	39121528

Сертификаты

EU declaration of conformity	✓
UK declaration of conformity	✓
ACMA declaration of conformity	✓
Moroccan declaration of conformity	✓
China RoHS	✓
ECOLAB certificate	✓
cULus certificate	✓
IO-Link certificate	✓
Photobiological safety (DIN EN 62471) certificate	✓
Information according to Art. 3 of Data Act (Regulation EU 2023/2854)	✓

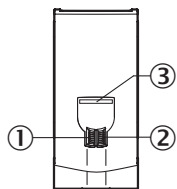
Рабаритный чертеж датчика



Размеры, мм

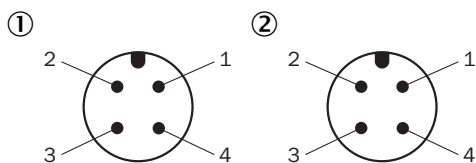
- ① Центр оптической оси, излучатель
- ② Середина оптической оси приёмника
- ③ крепежное отверстие, Ø 4,1 мм
- ④ Соединение
- ⑤ Элементы индикации и управления

Элементы индикации и управления



- ① СД-индикатор зеленый
- ② СД-индикатор желтый
- ③ Синий светодиод

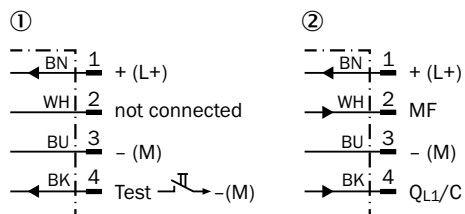
Назначение выводов



штекер M12, 4-конт., А-кодирование

- ① Приемник
- ② Передатчик

Схема соединений Cd-392



- ① Передатчик
- ② Приемник

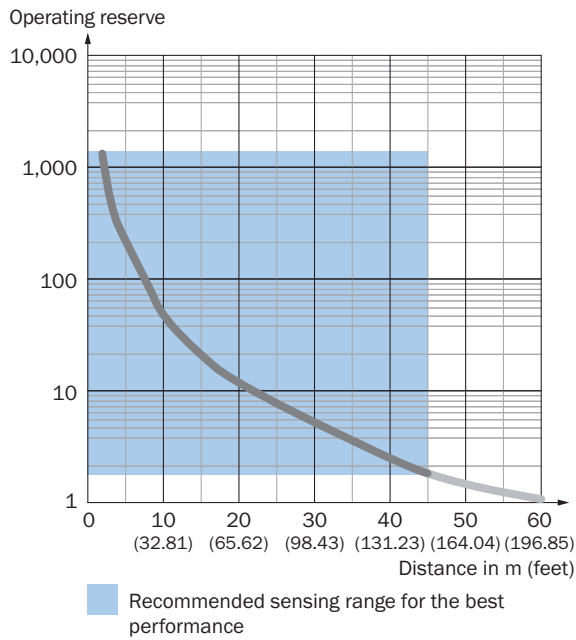
Таблица истинности Двухтактный режим: PNP/NPN - активация при наличии отражённого света Q

	Light switching Q (normally closed (upper switch), normally open (lower switch))	
	Object not present → Output HIGH	Object present → Output LOW
Light receive	✓	✗
Light receive indicator	☀	✗
Load resistance to L+	✗	⚡
Load resistance to M	⚡	✗

Таблица истинности Двухтактный режим: PNP/NPN - активация при отсутствии отражённого света \bar{Q}

	Dark switching \bar{Q} (normally open (upper switch), normally closed (lower switch))	
	Object not present → Output LOW	Object present → Output HIGH
Light receive	✓	✗
Light receive indicator	☀	✗
Load resistance to L+	⚡	✗
Load resistance to M	✗	⚡

Характеристика



Размер светового пятна

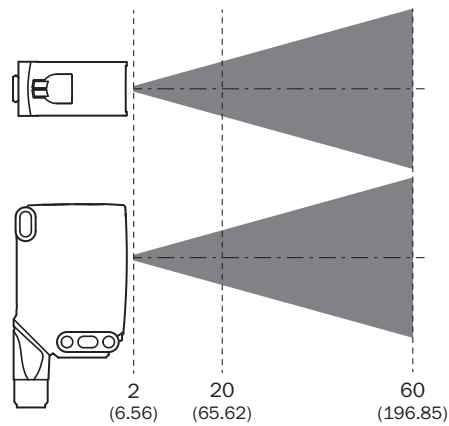
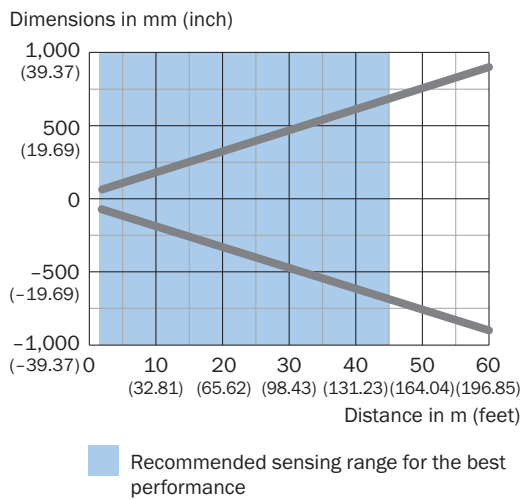
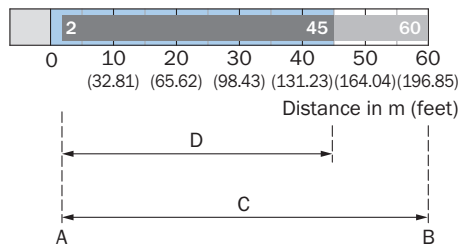


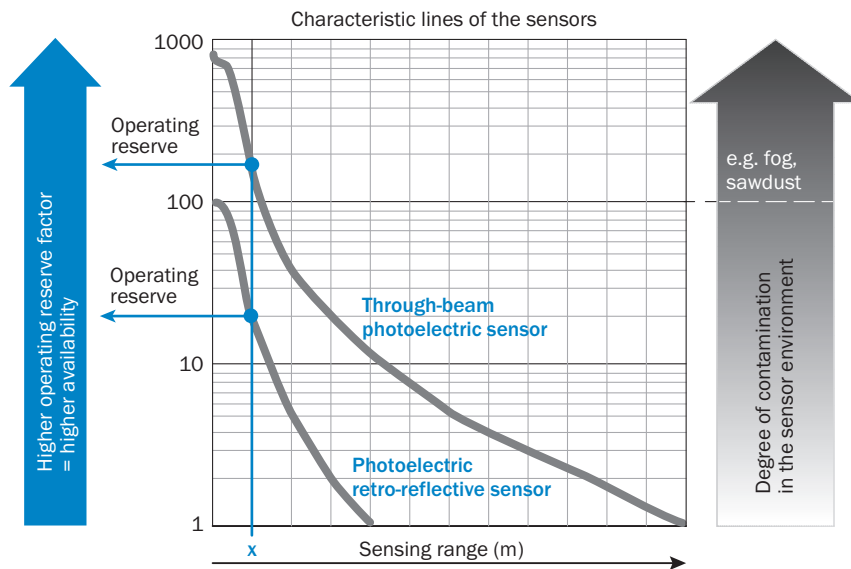
Диаграмма расстояний срабатывания



Recommended sensing range for the best performance

A		Мин. расстояние срабатывания в м
B		Макс. расстояние срабатывания в м
C		Макс. расстояние между приёмником и излучателем
D		Рекомендуемое расстояние между приёмником и излучателем

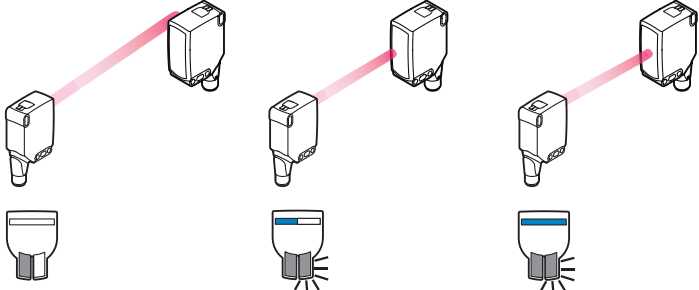
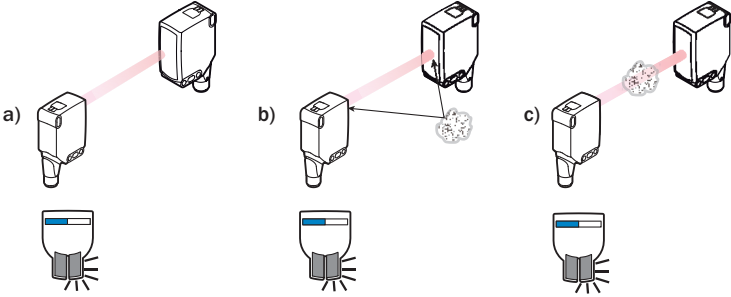
Функции Указание по обслуживанию



At a sensing range of „x“ the photoelectric retro-reflective and through-beam photoelectric sensors have different operating reserves (see blue arrow). The higher the operating reserve factor, the better the sensor can compensate the contamination in the air or in the light beam and on the optical surfaces (front screen, reflector), i.e. the sensor has the maximum availability, otherwise the sensor switches due to pollution although there is no object in the path of the light beam.

Функции Указание по обслуживанию

BluePilot: Blue indicator LEDs with double benefits

<p>Easy and quick sensor alignment with the help of the LED indicator</p> <p>All blue LEDs illuminate</p> <ul style="list-style-type: none"> - optimum alignment - highest possible operating reserve 	<p>WSE through-beam photoelectric sensor alignment</p> 
<p>Service note</p> <p>A reduction in sensor availability is displayed by a decrease of the blue LEDs.</p> <p>Possible causes:</p> <ul style="list-style-type: none"> a) insufficient alignment b) contamination of the optical surfaces c) particles in the light beam 	

рекомендуемые аксессуары

Другие варианты исполнения устройства и аксессуары → www.sick.com/W16

	Краткое описание	тип	артикул
Система крепления			
	<ul style="list-style-type: none"> Описание: Крепежный уголок с шарнирным рукавом Материал: Сталь Детали: Оцинкованная сталь Комплект поставки: Вкл. крепежный материал Предназначено для: W16, W26, W11, W12, W23, W27, Dх50, W280, G10 	BEF-WN-MULTI2	2093945
	<ul style="list-style-type: none"> Описание: Крепежная пластина N02 для универсального зажимного крепления Материал: Сталь, Цинк, литье под давлением Детали: Сталь, оцинкованная (пластина), Цинковое литье под давлением (зажимное крепление) Комплект поставки: Универсальное зажимное крепление (5322626), крепежный материал Применим для: W4S-3 Glass, W10, W4SLG-3, W4S-3 Inox, W4S-3 Inox Glass, W9, W11-2, W12-3, W12-2 Laser, W12G, W12 Teflon, W16, W250, W250-2, PowerProx, W11G-2, TranspaTect, WTT12, UC12, P250, G6 Inox, W4S, W4SL-3V, W4SLG-3V, W4SL-3H 	BEF-KHS-N02	2051608
	<ul style="list-style-type: none"> Описание: Крепежный уголок, большой Материал: Нержавеющая сталь Детали: Нержавеющая сталь Комплект поставки: Вкл. крепежный материал Предназначено для: W11-2, W12-3, W16 	BEF-WG-W12	2013942
	<ul style="list-style-type: none"> Описание: Адаптер для монтажа датчиков W16 в имеющиеся средства установки W14-2 / W18-3 или датчиков L25 в имеющиеся средства установки L28 Материал: Пластик Детали: Пластик Комплект поставки: Вкл. крепежные винты 	BEF-AP-W16	2095677
	<ul style="list-style-type: none"> Описание: Крепежная пластина N11N для универсального зажимного крепления Материал: Нержавеющая сталь Детали: Нержавеющая сталь 1.4571 (пластина), Нержавеющая сталь 1.4408 (зажимное крепление) Комплект поставки: Универсальное зажимное крепление (5322627), крепежный материал Применим для: DeltaPac, Glare, WTD20E 	BEF-KHS-N11N	2071081
разъемы и кабели			
	<ul style="list-style-type: none"> Вид разъема, конец А: Разъем "мама", M12, 4-контактный, прямой, А-кодир. Вид разъема, конец В: Свободный конец провода Тип сигнала: Кабель датчик/пускатель Кабель: 5 м, 4 жилы, PVC Описание: Кабель датчик/пускатель, без экрана Область применения: Ненагруженные зоны, Химические продукты 	YF2A14-050VB3XLEAX	2096235
	<ul style="list-style-type: none"> Вид разъема, конец А: Разъем "мама", M12, 4-контактный, прямой, А-кодир. Вид разъема, конец В: Свободный конец провода Тип сигнала: Кабель датчик/пускатель Кабель: 5 м, 4 жилы, PUR, без галогенов Описание: Кабель датчик/пускатель, без экрана Область применения: Укладка в гибком лотке, Зона жидкой/консистентной смазки, Робот, Укладка в гибком лотке 	YF2A14-050UB3XLEAX	2095608

ОБЗОР КОМПАНИИ SICK

Компания SICK – ведущий производитель интеллектуальных датчиков и комплексных решений для промышленного применения. Уникальный спектр продукции и услуг формирует идеальную основу для надежного и эффективного управления процессами, защиты людей от несчастных случаев и предотвращения нанесения вреда окружающей среде.

Мы обладаем солидным опытом в самых разных отраслях и знаем все о ваших технологических процессах и требованиях. Поэтому, благодаря интеллектуальным датчикам, мы в состоянии предоставить именно то, что нужно нашим клиентам. В центрах прикладного применения в Европе, Азии и Северной Америке системные решения тестируются и оптимизируются под нужды заказчика. Все это делает нас надежным поставщиком и партнером по разработке.

Всеобъемлющий перечень услуг придает завершенность нашему ассортименту: SICK LifeTime Services оказывает поддержку на протяжении всего жизненного цикла оборудования и гарантирует безопасность и производительность.

Вот что для нас значит термин «Sensor Intelligence».

РЯДОМ С ВАМИ В ЛЮБОЙ ТОЧКЕ МИРА:

Контактные лица и представительства → www.sick.com