



# M40S-026002AU0, M40E-026022AU0

M4000 Standard

МНОГОЛУЧЕВЫЕ СВЕТОВЫЕ БАРЬЕРЫ БЕЗОПАСНОСТИ

**SICK**  
Sensor Intelligence.



Изображения могут отличаться от оригинала

### информация для заказа

Часть системы	тип	артикул
Передатчик	M40S-026002AU0	1200083
Приемник	M40E-026022AU0	1206392

Другие варианты исполнения устройства и аксессуары → [www.sick.com/M4000\\_Standard](http://www.sick.com/M4000_Standard)

### подробные технические данные

#### Характеристики

<b>Особенности</b>	Actuator Sensor Interface replaces the system connection
<b>Принцип действия</b>	Передатчик/приемник
<b>Часть системы</b>	Пара
<b>Дальность сканирования</b>	0,5 m ... 70 m, настраивается
<b>Малая дальность сканирования</b>	0,5 m ... 20 m
<b>Большая дальность сканирования</b>	9 m ... 70 m
<b>Количество лучей</b>	2
<b>Расстояние между лучами</b>	600 mm
<b>Оценка</b>	10 ms
<b>Синхронизация</b>	Оптическая синхронизация
<b>Колпачок с встроенным световым индикатором</b>	✓

#### Параметры техники безопасности

<b>Тип</b>	Тип 4 (IEC 61496-1)
<b>Класс надежности</b>	SIL 3 (IEC 61508)
<b>Категория</b>	Категория 4 (EN ISO 13849)
<b>Уровень производительности</b>	PL e (EN ISO 13849)
<b>PFHd (средняя вероятность опасного отказа в час)</b>	$6,6 \times 10^{-9}$ (EN ISO 13849)
<b>T<sub>m</sub> (заданная продолжительность работы)</b>	20 лет (EN ISO 13849)

#### Функции

	Функции	Состояние при поставке
<b>Кодирование луча</b>	✓	Незакодированный
<b>Настраиваемая дальность сканирования</b>	✓	0,5 m ... 20 m

#### Интерфейсы

<b>Actuator Sensor Interface</b>	✓
----------------------------------	---

<b>Системное подключение</b>	Разъем M12, 4-конт.
<b>Тип конфигурации</b>	Кнопки настройки
<b>Элементы индикации</b>	LEDs 7-сегментный индикатор
<b>Колпачок с встроенным световым индикатором</b>	✓

### Электрика

<b>Класс защиты</b>	III (IEC 61140)
<b>Напряжение питания <math>U_V</math></b>	(26 V DC ... 31,6 V DC) <sup>1)</sup>
<b>Потребление тока</b>	≤ 0,2 A

<sup>1)</sup> Согласно EN 60204-1, внешний источник питания должен компенсировать кратковременное отключение электроэнергии продолжительностью 20 мс. Подходящие блоки питания можно приобрести в компании SICK в качестве принадлежности.

### Механика

<b>Габариты</b>	См. размерный чертеж
<b>Поперечное сечение корпуса</b>	52 mm x 55,5 mm
<b>Материал</b>	
Корпус	Алюминиевый сплав ALMGS1 0,5, с порошковым покрытием
Лицевая панель	Поликарбонат, устойчив к царапинам

### Данные окружающей среды

<b>Тип защиты</b>	IP65 (EN 60529)
<b>Диапазон рабочих температур</b>	-30 °C ... +55 °C
<b>Температура хранения</b>	-30 °C ... +70 °C
<b>Влажность воздуха</b>	15 % ... 95 %, без образования конденсата
<b>Виброустойчивость</b>	5 g, 10 Hz ... 55 Hz (EN 60068-2-6)
<b>Ударопрочность</b>	10 g, 16 ms (EN 60068-2-27)

### Прочие данные

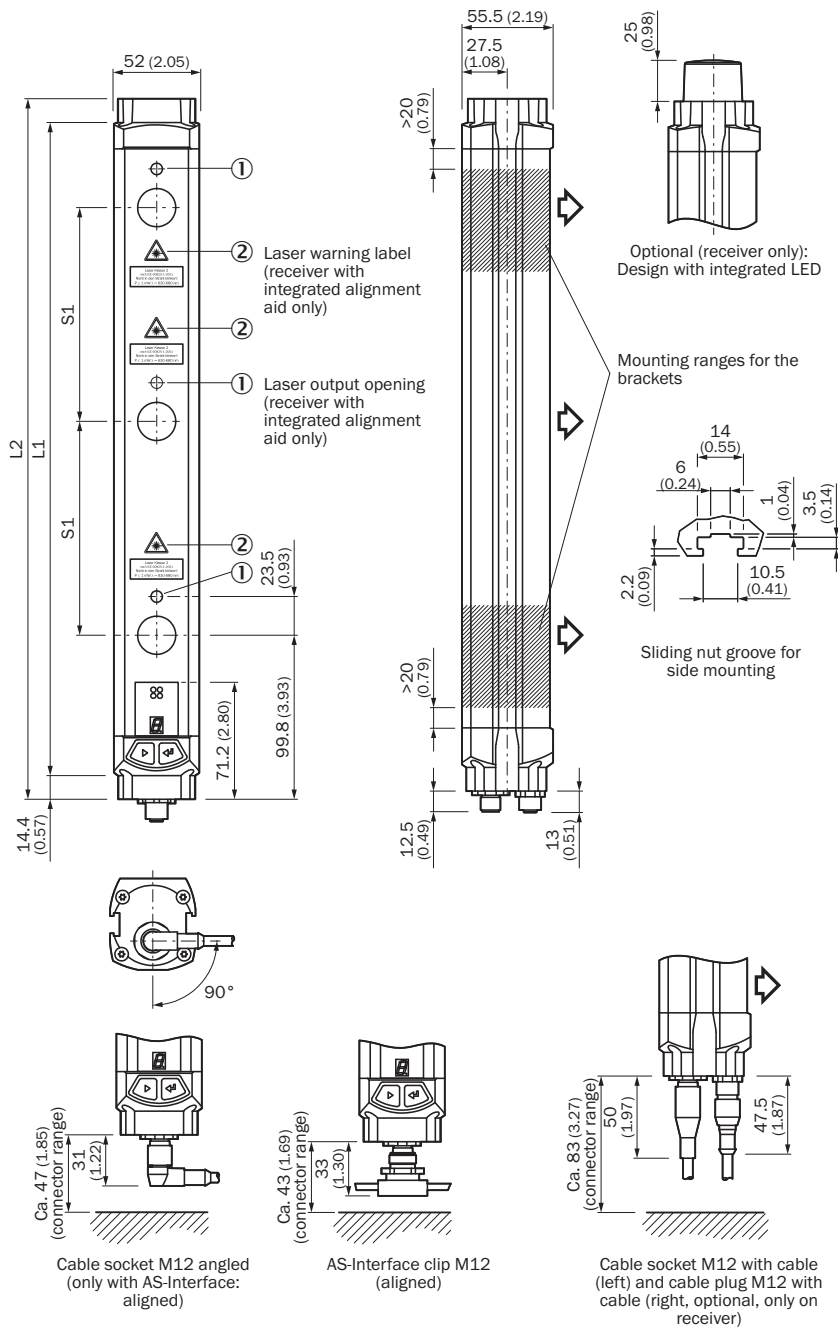
<b>Длина волны</b>	850 nm
--------------------	--------

### Классификации

<b>ECLASS 5.0</b>	27272703
<b>ECLASS 5.1.4</b>	27272703
<b>ECLASS 6.0</b>	27272703
<b>ECLASS 6.2</b>	27272703
<b>ECLASS 7.0</b>	27272703
<b>ECLASS 8.0</b>	27272703
<b>ECLASS 8.1</b>	27272703
<b>ECLASS 9.0</b>	27272703
<b>ECLASS 10.0</b>	27272703
<b>ECLASS 11.0</b>	27272703
<b>ECLASS 12.0</b>	27272703
<b>ETIM 5.0</b>	EC001832
<b>ETIM 6.0</b>	EC001832

<b>ETIM 7.0</b>	EC001832
<b>ETIM 8.0</b>	EC001832
<b>UNSPSC 16.0901</b>	46171620

### Габаритный чертёж



### Размеры, мм


изображение передатчика (приемник — в зеркальном отображении)

Количество лучей	Разделение луча S1	L1	L2
2	500 (19.69)	643 (25.31)	672 (26.46)

Количество лучей	Разделение луча S1	L1	L2
3	600 (23.62)	743 (29.25)	772 (30.39)
	220 (8.66)	583 (22.95)	612 (24.09)
	400 (15.75)	943 (37.13)	972 (38.27)
4	450 (17.72)	1,043 (41.06)	1,072 (42.20)
	220 (8.66)	803 (31.61)	832 (32.76)
	300 (11.81)	1,043 (41.06)	1,072 (42.20)
5	220 (8.66)	1,023 (40.28)	1,052 (41.42)
6		1,243 (48.94)	1,272 (50.08)
7		1,462 (57.56)	1,491 (58.70)
8		1,682 (66.22)	1,711 (67.36)

### рекомендуемые аксессуары

Другие варианты исполнения устройства и аксессуары → [www.sick.com/M4000\\_Standard](http://www.sick.com/M4000_Standard)

	Краткое описание	тип	артикул
<b>Система крепления</b>			
	<ul style="list-style-type: none"> <li><b>Описание:</b> Крепежный комплект 6, боковые крепления, наклоняемый</li> <li><b>Материал:</b> Цинк, литье под давлением</li> <li><b>Детали:</b> Цинк, литье под давлением</li> <li><b>Единица упаковки:</b> 4 шт.</li> <li><b>Предназначено для:</b> Защитные поля любой высоты</li> </ul>	BEF-1SHABAZN4	2019506
	<ul style="list-style-type: none"> <li><b>Описание:</b> Крепежный комплект 1, крепежный уголок, неподвижный, L-образный, вкл. крепежные винты и подкладные шайбы</li> <li><b>Единица упаковки:</b> 4 шт.</li> <li><b>Предназначено для:</b> Защитные поля любой высоты</li> </ul>	BEF-3WNGBAST4	7021352
	<ul style="list-style-type: none"> <li><b>Описание:</b> Крепежный комплект 12, наклоняемый, Swivel Mount</li> <li><b>Единица упаковки:</b> 4 шт.</li> <li><b>Предназначено для:</b> Защитные поля любой высоты</li> </ul>	BEF-2SMGEAKU4	2030510
<b>Средства ввода в эксплуатацию и контрольно-измерительная аппаратура</b>			
	<ul style="list-style-type: none"> <li><b>Продукт:</b> Юстировочные приспособления</li> <li><b>Размеры (Ш x В x Д):</b> 19 mm 67,3 mm 66,9 mm</li> <li><b>Описание:</b> Приспособление для юстировки лазера в различных датчиках, класс лазера 2 (IEC 60825). Не смотреть в луч!</li> </ul>	AR60	1015741
	<ul style="list-style-type: none"> <li><b>Продукт:</b> Юстировочные приспособления</li> <li><b>Описание:</b> Адаптер AR60 для M4000 и M4000 Curtain</li> </ul>	Адаптер AR60, M4000	4040006

## ОБЗОР КОМПАНИИ SICK

Компания SICK – ведущий производитель интеллектуальных датчиков и комплексных решений для промышленного применения. Уникальный спектр продукции и услуг формирует идеальную основу для надежного и эффективного управления процессами, защиты людей от несчастных случаев и предотвращения нанесения вреда окружающей среде.

Мы обладаем солидным опытом в самых разных отраслях и знаем все о ваших технологических процессах и требованиях. Поэтому, благодаря интеллектуальным датчикам, мы в состоянии предоставить именно то, что нужно нашим клиентам. В центрах прикладного применения в Европе, Азии и Северной Америке системные решения тестируются и оптимизируются под нужды заказчика. Все это делает нас надежным поставщиком и партнером по разработке.

Всеобъемлющий перечень услуг придает завершенность нашему ассортименту: SICK LifeTime Services оказывает поддержку на протяжении всего жизненного цикла оборудования и гарантирует безопасность и производительность.

**Вот что для нас значит термин «Sensor Intelligence».**

## РЯДОМ С ВАМИ В ЛЮБОЙ ТОЧКЕ МИРА:

Контактные лица и представительства → [www.sick.com](http://www.sick.com)