



YF2A28-C15S01XY2C4

Y- и T-образные коннекторы

РАЗЪЕМЫ И КАБЕЛИ

SICK
Sensor Intelligence.



информация для заказа

тип	артикул
YF2A28-C15S01XY2C4	2122940

Другие варианты исполнения устройства и аксессуары → www.sick.com/Y-_и_T-образные_коннекторы



подробные технические данные

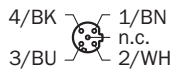
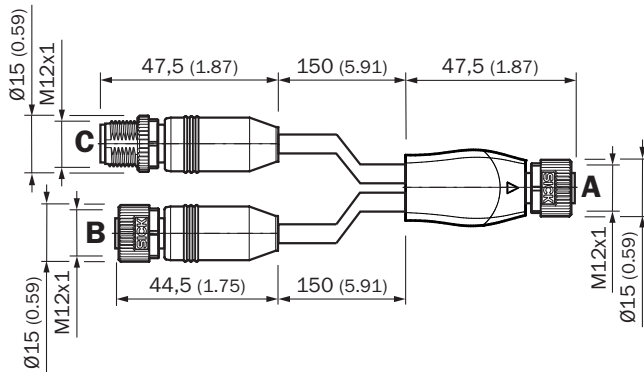
Технические характеристики

Вид разъема, конец А	Разъём "мама", M12, 8-контактный, А-кодир.
Вид разъема, конец В	Разъём "мама", M12, 4-контактный, D-кодир.
Вид разъема, конец С	Разъем, M12, 4-контактный, А-кодир.
Блокировка штекерного соединителя	Резьбовое соединение
Соединительный кабель	0,15 м, 4 жилы, PUR, без галогенов
Материал кабеля	PUR, без галогенов
Сечение провода	0,34 mm ²
Материал, штекерный соединитель головка А	TPU
Материал, штекерный соединитель головка С	TPU
Материал стопорной гайки	CuZn, с никелировкой
Размер под ключ	13
Момент затяжки	0,6 Нм
Экранирование головки	С экраном
Экранирование	С экраном
Расчетное напряжение	≤ 30 V DC
Расчетное импульсное напряжение	0,8 kV
Степень загрязнения	3
Категория перенапряжения	III
Радиус изгиба	
При неподвижной прокладке	> 5 диаметров провода при неподвижной прокладке
Описание	Для разделения Ethernet и энергоснабжения на OD5000
Рабочая температура	
В подвижном состоянии	-25 °C ... +80 °C
При неподвижной прокладке	-40 °C ... +80 °C
Головка	-25 °C ... +85 °C

Сертификаты

EU declaration of conformity	✓
China RoHS	✓

Габаритный чертеж



Размеры, мм

ОБЗОР КОМПАНИИ SICK

Компания SICK – ведущий производитель интеллектуальных датчиков и комплексных решений для промышленного применения. Уникальный спектр продукции и услуг формирует идеальную основу для надежного и эффективного управления процессами, защиты людей от несчастных случаев и предотвращения нанесения вреда окружающей среде.

Мы обладаем солидным опытом в самых разных отраслях и знаем все о ваших технологических процессах и требованиях. Поэтому, благодаря интеллектуальным датчикам, мы в состоянии предоставить именно то, что нужно нашим клиентам. В центрах прикладного применения в Европе, Азии и Северной Америке системные решения тестируются и оптимизируются под нужды заказчика. Все это делает нас надежным поставщиком и партнером по разработке.

Всеобъемлющий перечень услуг придает завершенность нашему ассортименту: SICK LifeTime Services оказывает поддержку на протяжении всего жизненного цикла оборудования и гарантирует безопасность и производительность.

Вот что для нас значит термин «Sensor Intelligence».

РЯДОМ С ВАМИ В ЛЮБОЙ ТОЧКЕ МИРА:

Контактные лица и представительства → www.sick.com