



MLG05W-0313E12503

MLG-2 WebChecker

АВТОМАТИЗИРОВАННЫЕ СВЕТОВЫЕ ЗАВЕСЫ

SICK
Sensor Intelligence.



информация для заказа

тип	артикул
MLG05W-0313E12503	1151402

Другие варианты исполнения устройства и аксессуары → www.sick.com/MLG-2_WebChecker

Изображения могут отличаться от оригинала



подробные технические данные

Характеристики

Исполнение устройства	Регулирование кромок полотна
Принцип работы датчика	Передачик/приемник
Минимальная длина объекта	4 mm ¹⁾
Расстояние между лучами	5 mm
Разрешение	0,1 mm
Время цикла	32 мкс на луч
Повторяемость	6 μm ²⁾
Точность	± 0,3 mm
Вид синхронизации	Кабель
Количество лучей	180
Общая ширина поля измерения	1.045 mm
Ширина поля измерения детали	
Ширина поля измерения (сторона подключения)	445 mm
Слепая зона (средняя часть)	155 mm
Ширина поля измерения (сторона головки)	445 mm
Возможности программного обеспечения (по умолчанию)	
Q ₁	Общий аварийный сигнал
Применение	High resolution mode

¹⁾ См. график: определение продукта.

²⁾ 1 сигма, коэффициент диффузного отражения 0 %.

Входит в комплект поставки	1 × передатчик 1 × приёмник 1 x модуль промышленной сети 4/6 × крепления QuickFix (от высоты контроля 2 м 6 креплений QuickFix) 1 × руководство по быстрому запуску
-----------------------------------	---

1) См. график: определение продукта.

2) 1 сигма, коэффициент диффузного отражения 0 %.

Механика/электроника

ИСТОЧНИК ИЗЛУЧЕНИЯ	Светодиод, Инфракрасный свет
Длина волны	850 nm
Напряжение питания U_V	Пост. ток 19,2 V ... 28,8 V ¹⁾
Потребляемый ток передатчика	64 mA ²⁾
Потребляемый ток приемника	156 mA ²⁾
Потребляемый ток модуля промышленной сети	115 mA
Остаточная пульсация	< 5 V _{SS}
Выходной ток $I_{\text{макс}}$	100 mA
Выходная нагрузка, ёмкостная	100 nF
Выходная нагрузка, индуктивная	1 H
Время инициализации	< 1 s
Переключающий выход	Двухтактный режим: PNP/NPN
Размеры (Ш x В x Г)	34 mm x 1.129,4 mm x 30,6 mm
Вид подключения	Штекер M12, 5-контактный, 0,22 m Разъем M12, 12-конт., 0,27 m
Материал корпуса	Алюминий
Дисплей	LED
Тип защиты	IP65, IP67 ³⁾
Схемы защиты	U _B -подключения с защитой от переплюсовки Выход Q с защитой от короткого замыкания Подавление импульсных помех
Класс защиты	III
Вес	2,359 kg
Лицевая панель	PMMA
Опция	Отсутствует
№ файла UL	NRKH.E181493

1) Без нагрузки.

2) Без нагрузки при 24 В.

3) Эксплуатация на открытом воздухе только с внешним защитным корпусом.

Производительность

Максимальная дальность сканирования	3,5 m ¹⁾
Минимальная дальность сканирования	≥ 0,2 m

1) Отсутствует резерв на случай воздействия окружающей среды и старения диода.

2) С омической нагрузкой.

Дистанция работы	2,5 m
Оценка	36,7 ms ²⁾

¹⁾ Отсутствует резерв на случай воздействия окружающей среды и старения диода.

²⁾ С омиической нагрузкой.

Интерфейсы

EtherCAT®	✓
Цифровой выход	Q ₁
Количество	1

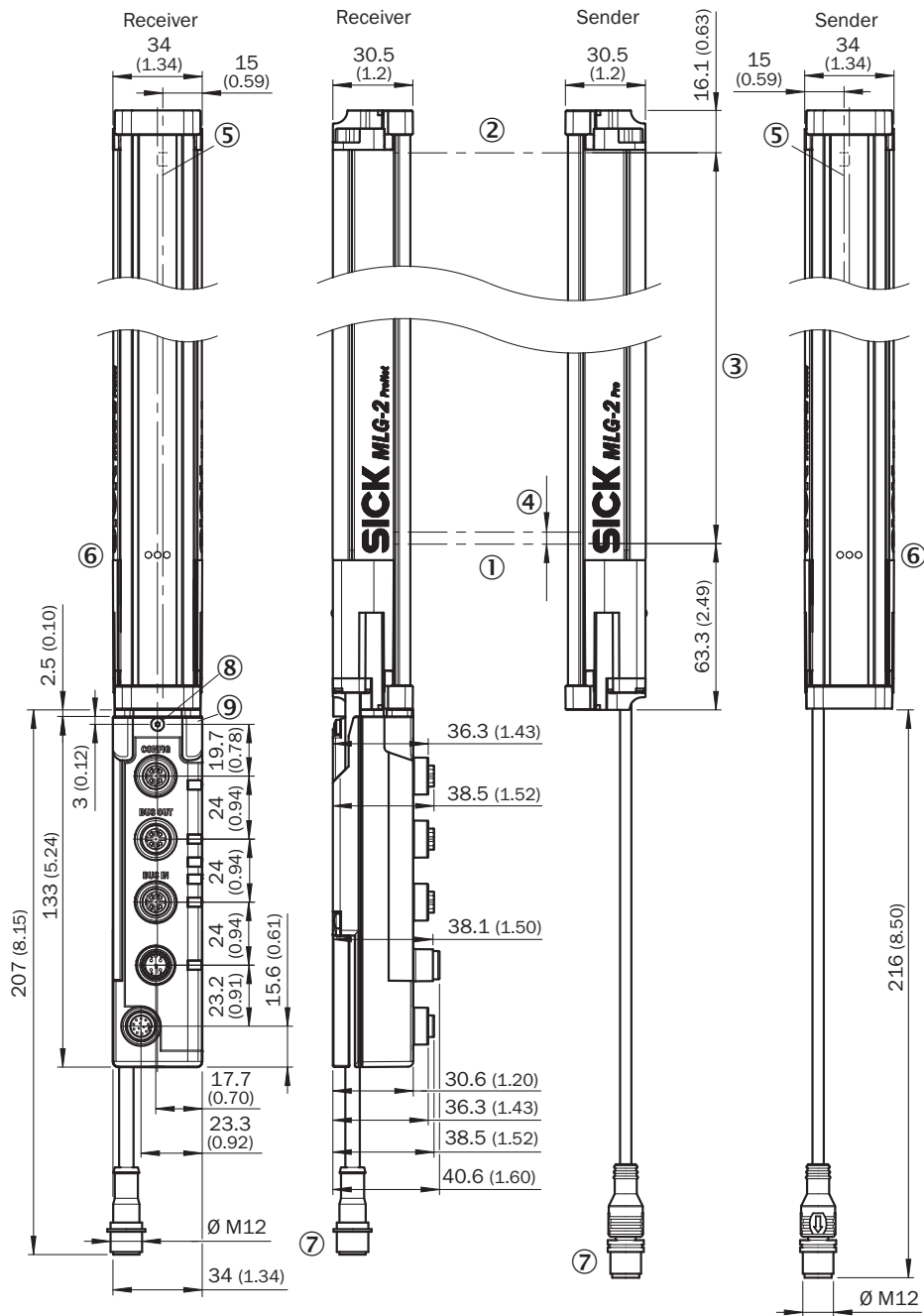
Данные окружающей среды

Ударопрочность	Длительная ударная нагрузка 10 г, 16 мс, 1000 ударов Одинарные удары 15 г, 11 мс, 3 на каждую ось
Виброустойчивость	Синусоидальные колебания 10–150 Гц 5 г
Нечувствительность ко внешним источникам света	100.000 lx
Диапазон температур при работе	-30 °C ... +55 °C
Диапазон температур при хранении	-40 °C ... +70 °C

Сертификаты

EU declaration of conformity	✓
UK declaration of conformity	✓
ACMA declaration of conformity	✓
Moroccan declaration of conformity	✓
China RoHS	✓
cULus certificate	✓
Profinet certificate	✓
Photobiological safety (IEC EN 62471)	✓
Information according to Art. 3 of Data Act (Regulation EU 2023/2854)	✓

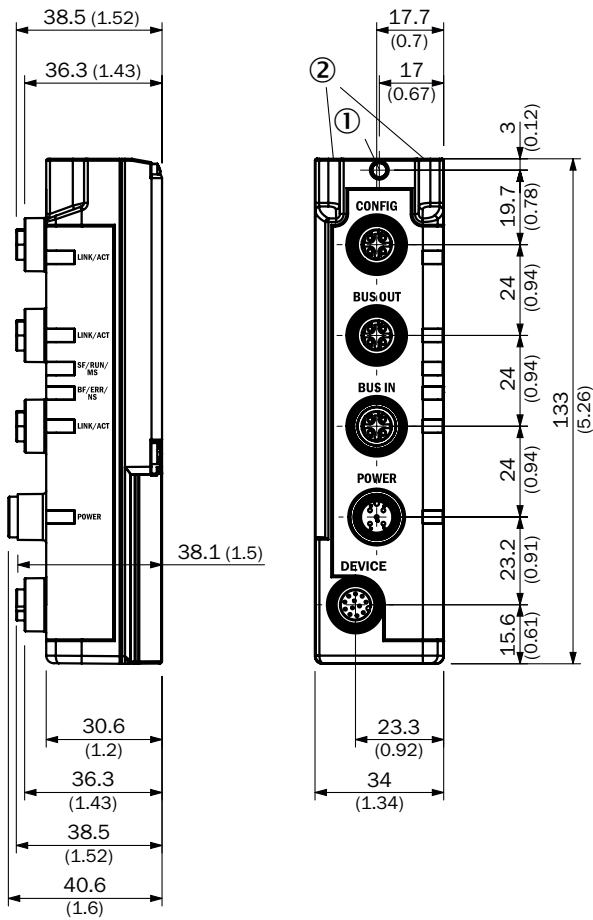
габаритный чертеж



Размеры, мм

- ① первый луч
- ② последний луч
- ③ общая ширина измерительного поля (см. технические характеристики)
- ④ Расстояние между лучами
- ⑤ оптическая ось
- ⑥ индикация состояния: светодиоды зеленый, желтый, красный
- ⑦ Соединение

Габаритный чертеж PROFINET, EtherCAT®, EtherNet/IP

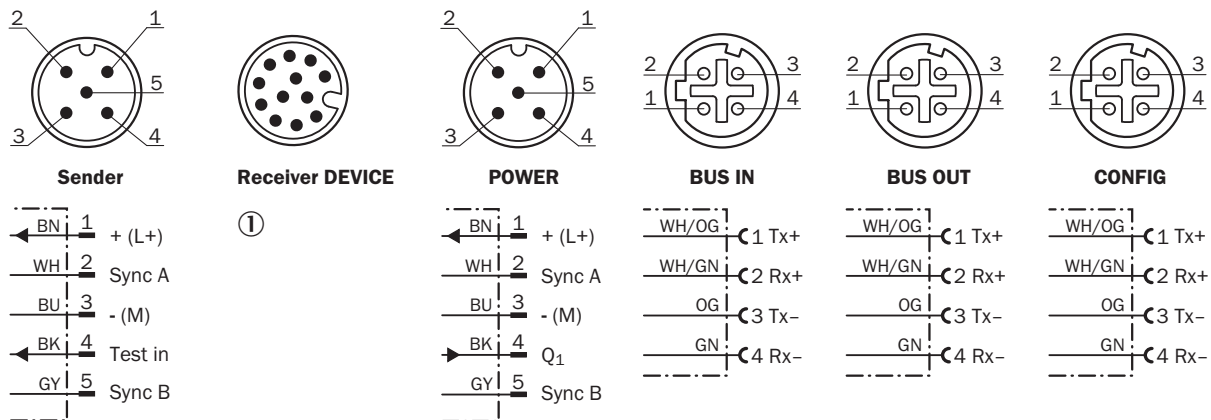


Размеры, мм

① стопорный винт M4, момент затяжки 0,5 Нм

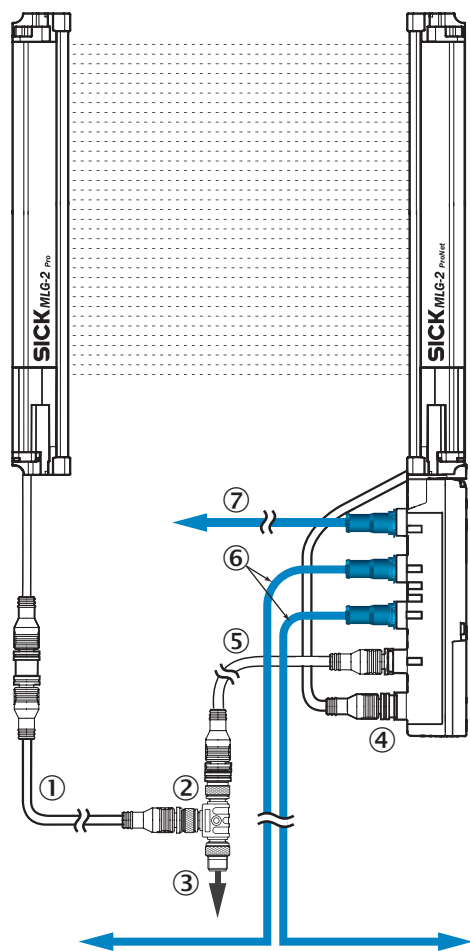
② для резьбовых шпилек M4, момент затяжки 0,5 Нм

Тип и схема подключения MLG-2 WebChecker



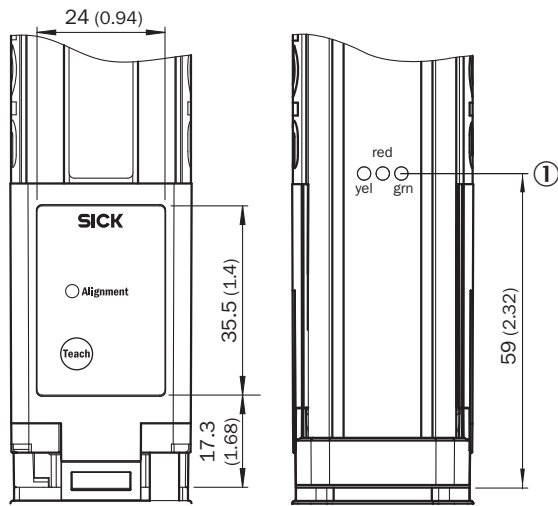
① Connection to fieldbus module

Назначение выводов Ethernet



- ① переходной провод для передатчика (2096010)
- ② Тройник
- ③ соединительный кабель (2096240)
- ④ разъем подключения приемника «DEVICE»
- ⑤ переходной провод «POWER» (2096010)
- ⑥ Ethernet, переходной провод «BUS IN, BUS OUT»
- ⑦ Ethernet, переходной провод «CONFIG»

Варианты настройки

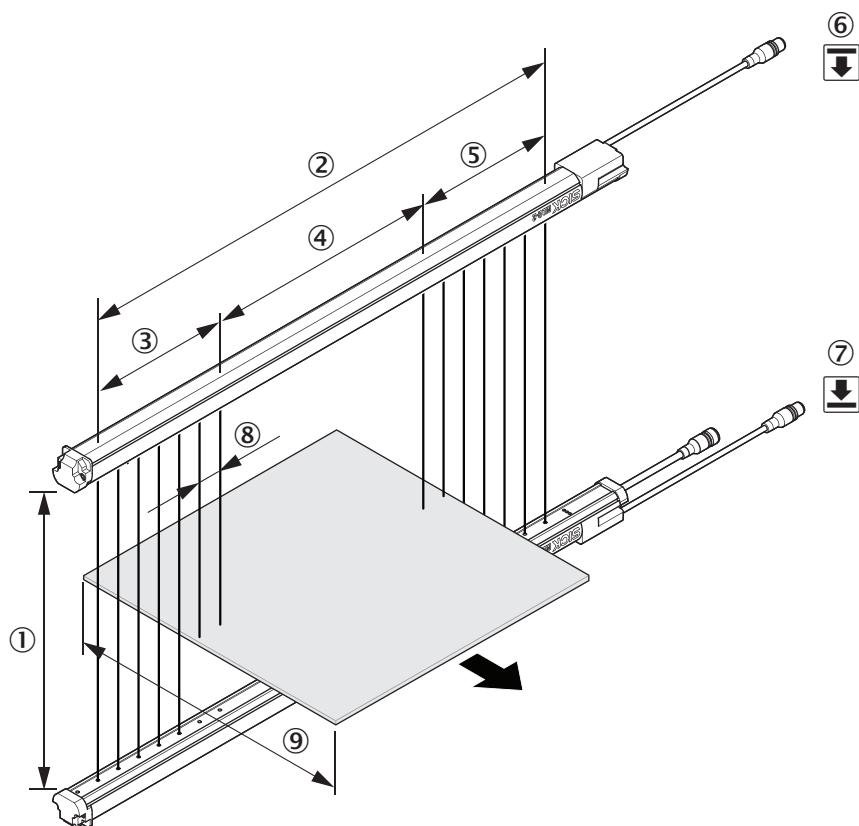


① индикация состояния: светодиоды зеленый, желтый, красный

Схема соединений Тройник



Наименование продукта



- ① Дистанция работы
- ② общая ширина поля измерения
- ③ ширина поля измерения (сторона головки)
- ④ Слепая зона (средняя часть)
- ⑤ ширина поля измерения (сторона подключения)
- ⑥ Передатчик
- ⑦ Приемник
- ⑧ Расстояние между лучами
- ⑨ Минимальная длина объекта

рекомендуемые аксессуары

Другие варианты исполнения устройства и аксессуары → www.sick.com/MLG-2_WebChecker

	Краткое описание	тип	артикул
разъемы и кабели			
	<ul style="list-style-type: none"> Описание: Без экрана, для соединения MLG-1 и MLG-2 с системой управления Вид разъема, конец А: Разъем "мама", M12, 5-контактный, А-кодир. Вид разъема, конец В: Разъем "мама", M12, 5-контактный, А-кодир. Вид разъема, конец С: Разъем, M12, 4-контактный, А-кодир. 	SBO-02G12-SM	6029305
	<ul style="list-style-type: none"> Вид разъема, конец А: Разъем, M12, 4-контактный, D-кодир. Вид разъема, конец В: Разъем, M12, 4-контактный, D-кодир. Тип сигнала: Ethernet Кабель: 5 м, 4 жилы, PUR, без галогенов Описание: Ethernet, скручены попарно, с экраном Допустимое сечение провода: ≥ 0,25 mm² Область применения: Зона жидкой/консистентной смазки 	YM2D24-050EA2M2D24	6034422
	<ul style="list-style-type: none"> Описание: Кабель датчик/пускатель, без экрана Вид разъема, конец А: Разъем "мама", M12, 5-контактный, прямой, А-кодир. Вид разъема, конец В: Свободный конец провода Тип сигнала: Кабель датчик/пускатель Кабель: 5 м, 5 жил, PVC Область применения: Ненагруженные зоны, Химические продукты 	YF2A15-050VB5XLEAX	2096240
	<ul style="list-style-type: none"> Описание: Кабель датчик/пускатель, без экрана Вид разъема, конец А: Разъем "мама", M12, 5-контактный, прямой, А-кодир. Вид разъема, конец В: Разъем, M12, 5-контактный, прямой, А-кодир. Тип сигнала: Кабель датчик/пускатель Кабель: 5 м, 5 жил, PUR, без галогенов Область применения: Укладка в гибком лотке, Зона жидкой/консистентной смазки, Робот, Укладка в гибком лотке 	YF2A15-050UB5M2A15	2096010
	<ul style="list-style-type: none"> Вид разъема, конец А: Разъем, M12, 4-контактный, прямой, D-кодир. Вид разъема, конец В: Разъем, RJ45, 4-контактный, прямой Тип сигнала: Ethernet, PROFINET Кабель: 5 м, 4 жилы, PUR, без галогенов Описание: Ethernet, с экраном, PROFINET Область применения: Укладка в гибком лотке, Зона жидкой/консистентной смазки 	YM2D24-050PN1MRJA4	2106184
Система крепления			
	<ul style="list-style-type: none"> Описание: Крепежный кронштейн для наружного монтажа модуля промышленной сети, 1 крепежный кронштейн и 1 винт M5 × 6 Материал: Нержавеющая сталь Детали: Нержавеющая сталь V2A (1.4301) 	BEF-WN-FBM-SET1	2082322

ОБЗОР КОМПАНИИ SICK

Компания SICK – ведущий производитель интеллектуальных датчиков и комплексных решений для промышленного применения. Уникальный спектр продукции и услуг формирует идеальную основу для надежного и эффективного управления процессами, защиты людей от несчастных случаев и предотвращения нанесения вреда окружающей среде.

Мы обладаем солидным опытом в самых разных отраслях и знаем все о ваших технологических процессах и требованиях. Поэтому, благодаря интеллектуальным датчикам, мы в состоянии предоставить именно то, что нужно нашим клиентам. В центрах прикладного применения в Европе, Азии и Северной Америке системные решения тестируются и оптимизируются под нужды заказчика. Все это делает нас надежным поставщиком и партнером по разработке.

Всеобъемлющий перечень услуг придает завершенность нашему ассортименту: SICK LifeTime Services оказывает поддержку на протяжении всего жизненного цикла оборудования и гарантирует безопасность и производительность.

Вот что для нас значит термин «Sensor Intelligence».

РЯДОМ С ВАМИ В ЛЮБОЙ ТОЧКЕ МИРА:

Контактные лица и представительства → www.sick.com