



MHTB15-P3267

MH15

ФОТОЭЛЕКТРИЧЕСКИЕ ДАТЧИКИ

**SICK**  
Sensor Intelligence.



Изображения могут отличаться от оригинала

### информация для заказа

тип	артикул
MHTB15-P3267	1047158

Другие варианты исполнения устройства и аксессуары → [www.sick.com/MH15](http://www.sick.com/MH15)

### подробные технические данные

#### Характеристики

<b>Принцип действия</b>	Датчик с отражением от объекта
<b>Принцип действия, детали</b>	Подавление заднего фона
<b>Размеры (Ш x В x Г)</b>	18 mm x 18 mm x 36,8 mm
<b>Форма корпуса (выход света)</b>	Цилиндрический
<b>Длина корпуса</b>	36,8 mm
<b>Диаметр резьбы (корпус)</b>	M18 x 1
<b>Оптическая ось</b>	Осевая
<b>Дистанция работы, макс.</b>	3 mm ... 300 mm <sup>1)</sup>
<b>Расстояние срабатывания</b>	3 mm ... 300 mm
<b>Вид излучения</b>	Видимый красный свет
<b>ИСТОЧНИК ИЗЛУЧЕНИЯ</b>	Светодиод PinPoint <sup>2)</sup>
<b>Размеры светового пятна (расстояние)</b>	Ø 7 mm (100 mm)
<b>Длина волны</b>	650 nm
<b>Настройка</b>	Потенциометр, 270° (Расстояние срабатывания) Потенциометр, 270°

<sup>1)</sup> Распознаваемый объект с коэффициентом отражения 90 % (относительно стандартного белого, DIN 5033).

<sup>2)</sup> Средний срок службы: 100 000 ч при T<sub>U</sub> = +25 °C.

#### Механика/электроника

<b>Напряжение питания</b>	10 V DC ... 30 V DC <sup>1)</sup>
---------------------------	-----------------------------------

<sup>1)</sup> Предельные значения.

<sup>2)</sup> Не допускается превышение или занижение допуска U<sub>V</sub>.

<sup>3)</sup> Без нагрузки.

<sup>4)</sup> При диапазоне рабочих температур от 50 °C и выше уменьшенный выходной ток: I<sub>Amax</sub> = 50 mA.

<sup>5)</sup> Продолжительность сигнала при омической нагрузке.

<sup>6)</sup> При соотношении светло/темно 1:1.

<sup>7)</sup> A = подключения U<sub>V</sub> с защитой от переполосовки.

<sup>8)</sup> C = подавление импульсных помех.

<sup>9)</sup> D = выходы с защитой от короткого замыкания.

<b>Остаточная пульсация</b>	< 5 V <sub>ss</sub> <sup>2)</sup>
<b>Потребление тока</b>	30 mA <sup>3)</sup>
<b>Переключающий выход</b>	PNP
<b>Тип переключения</b>	ТЕМНО
<b>Сигнальное напряжение PNP HIGH/LOW</b>	U <sub>v</sub> – (< 2,9 В)/ок. 0 В
<b>Выходной ток I<sub>макс.</sub></b>	≤ 100 mA <sup>4)</sup>
<b>Оценка</b>	≤ 0,72 ms <sup>5)</sup>
<b>Частота переключения</b>	700 Hz <sup>6)</sup>
<b>Вид подключения</b>	Разъем М12, 3-конт.
<b>Схемы защиты</b>	A <sup>7)</sup> C <sup>8)</sup> D <sup>9)</sup>
<b>Класс защиты</b>	III
<b>Вес</b>	7 g
<b>Материал корпуса</b>	Пластик, ABS
<b>Материал, оптика</b>	Пластик, PMMA
<b>Тип защиты</b>	IP67 IP69K
<b>Диапазон температур при работе</b>	-25 °C ... +55 °C
<b>Диапазон температур при хранении</b>	-25 °C ... +70 °C
<b>№ файла UL</b>	NRKH.E189383 & NRKH7.E189383

1) Предельные значения.

2) Не допускается превышение или занижение допуска U<sub>v</sub>.

3) Без нагрузки.

4) При диапазоне рабочих температур от 50 °C и выше уменьшенный выходной ток: I<sub>Amax</sub> = 50 mA.

5) Продолжительность сигнала при омической нагрузке.

6) При соотношении светло/темно 1:1.

7) A = подключения U<sub>v</sub> с защитой от переплюсовки.

8) C = подавление импульсных помех.

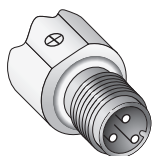
9) D = выходы с защитой от короткого замыкания.

## Классификации

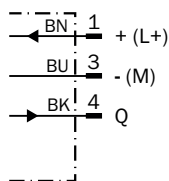
<b>ECLASS 5.0</b>	27270904
<b>ECLASS 5.1.4</b>	27270904
<b>ECLASS 6.0</b>	27270904
<b>ECLASS 6.2</b>	27270904
<b>ECLASS 7.0</b>	27270904
<b>ECLASS 8.0</b>	27270904
<b>ECLASS 8.1</b>	27270904
<b>ECLASS 9.0</b>	27270904
<b>ECLASS 10.0</b>	27270904
<b>ECLASS 11.0</b>	27270904
<b>ECLASS 12.0</b>	27270903
<b>ETIM 5.0</b>	EC002719

<b>ETIM 6.0</b>	EC002719
<b>ETIM 7.0</b>	EC002719
<b>ETIM 8.0</b>	EC002719
<b>UNSPSC 16.0901</b>	39121528

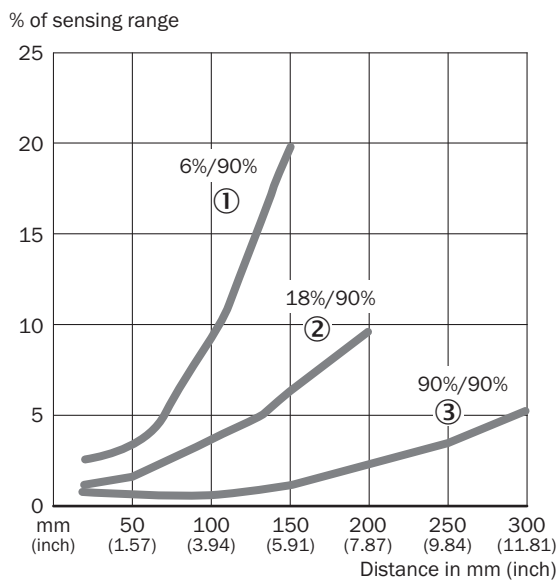
### Вид подключения



### Схема соединений Cd-045

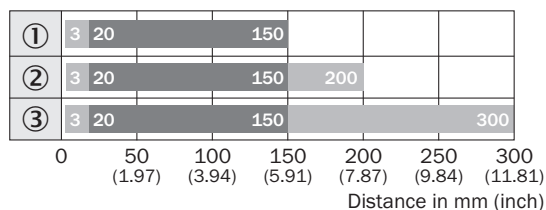


### Характеристика



- ① расстояние срабатывания на черном, коэф. диффузного отражения 6 %
- ② расстояние срабатывания на сером, коэф. диффузного отражения 18 %
- ③ расстояние срабатывания на белом, коэф. диффузного отражения 90 %

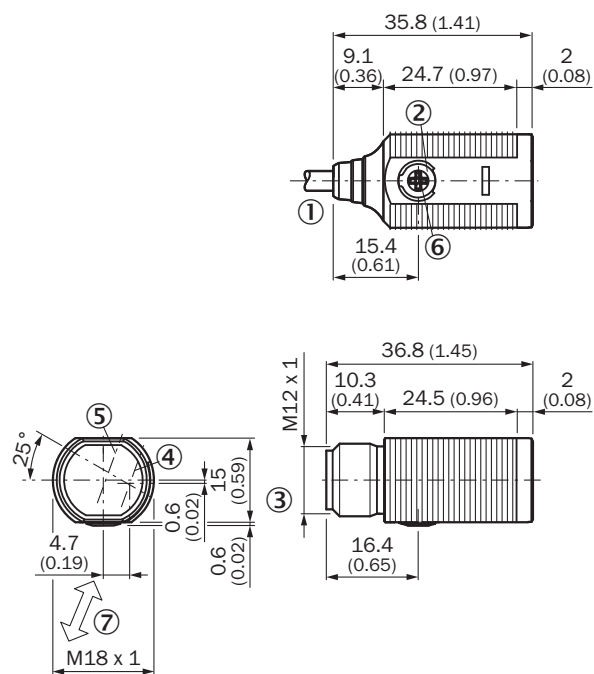
### Диаграмма расстояний срабатывания



■ Sensing range      ■ Sensing range max.

- ① расстояние срабатывания на черном, коэф. диффузного отражения 6 %
- ② расстояние срабатывания на сером, коэф. диффузного отражения 18 %
- ③ расстояние срабатывания на белом, коэф. диффузного отражения 90 %

### Габаритный чертёж




Размеры, мм

- ① соединительный кабель 2 м
- ② СД-индикатор желтый: состояние приема света
- ③ приборный штекер M12, 3-конт.
- ④ оптическая ось, передатчик
- ⑤ оптическая ось, приемник
- ⑥ настройка расстояния срабатывания: потенциометр, 270°
- ⑦ предпочтительное направление распознаваемого объекта

рекомендуемые аксессуары

Другие варианты исполнения устройства и аксессуары → [www.sick.com/MH15](http://www.sick.com/MH15)

	Краткое описание	тип	артикул
Система крепления			
	<ul style="list-style-type: none"><li>• <b>Описание:</b> Крепежный уголок для датчиков M18</li><li>• <b>Материал:</b> Сталь</li><li>• <b>Детали:</b> Оцинкованная сталь</li><li>• <b>Комплект поставки:</b> Без крепежного материала</li><li>• <b>Предназначено для:</b> GR18, V180-2, V18, W15, Z1, Z2</li></ul>	BEF-WN-M18	5308446

## ОБЗОР КОМПАНИИ SICK

Компания SICK – ведущий производитель интеллектуальных датчиков и комплексных решений для промышленного применения. Уникальный спектр продукции и услуг формирует идеальную основу для надежного и эффективного управления процессами, защиты людей от несчастных случаев и предотвращения нанесения вреда окружающей среде.

Мы обладаем солидным опытом в самых разных отраслях и знаем все о ваших технологических процессах и требованиях. Поэтому, благодаря интеллектуальным датчикам, мы в состоянии предоставить именно то, что нужно нашим клиентам. В центрах прикладного применения в Европе, Азии и Северной Америке системные решения тестируются и оптимизируются под нужды заказчика. Все это делает нас надежным поставщиком и партнером по разработке.

Всеобъемлющий перечень услуг придает завершенность нашему ассортименту: SICK LifeTime Services оказывает поддержку на протяжении всего жизненного цикла оборудования и гарантирует безопасность и производительность.

**Вот что для нас значит термин «Sensor Intelligence».**

## РЯДОМ С ВАМИ В ЛЮБОЙ ТОЧКЕ МИРА:

Контактные лица и представительства → [www.sick.com](http://www.sick.com)