

CLV618-D2540 Комплект карт памяти microSD

CLV61x

СТАЦИОНАРНЫЕ СКАНЕРЫ ШТРИХКОДА

SICK
Sensor Intelligence.



информация для заказа

тип	артикул
CLV618-D2540 Комплект карт памяти microSD	1149437

входит в объем поставки: Карта памяти MicroSD (1), CLV618-D2540 (1)

Другие варианты исполнения устройства и аксессуары → www.sick.com/CLV61x



подробные технические данные

Характеристики

Версия	Long Range
Вид подключения	Кабель
Окно считывания	Сбоку (105°)
Тип датчика	Линейный сканер
Оптический фокус	Фиксированный фокус
Источник света	Световая точка, Лазер, видимый, красный, 655 nm
Класс лазера	2, соответствует 21 CFR 1040.10, за исключением различий согласно «Laser Notice № 50» от 24 июня 2007 г. (EN 60825-1:2014+A11:2021, IEC 60825-1:2014)
Угол раскрытия	≤ 50°
Расстояние считывания	44 mm ... 683 mm ¹⁾
Частота сканирования	400 Hz ... 1.000 Hz
Разрешение кода	0,35 mm ... 1 mm

¹⁾ Подробности на диаграмме зоны считывания.

Механика/электроника

Вид подключения	1 x разъем «POWER», 5-конт. штекер M12, A-кодир. 1 x Разъем «PROFINET P1», 4-контактная розетка M12, D-кодир. 1 x разъем «PROFINET P2», 4-контактная розетка M12, D-кодир.
Напряжение питания	10 V DC ... 30 V DC
Потребляемая мощность	5 W
Материал корпуса	Алюминиевое литье
Цвет корпуса	Светло-голубой (RAL 5012)
Материал переднего окна	Стекло
Тип защиты	IP65 (DIN 40 050)
Класс защиты	III (VDE 0106/IEC 1010-1)
Вес	+ 310,5 g
Размеры (Д x Ш x В)	80 mm x 96 mm x 38 mm
Средняя наработка на отказ	100.000 h
Средняя наработка до отказа	40.000 h (Лазерный диод) ¹⁾

¹⁾ При 25 °C.

Производительность

Читаемые структуры кодов	Одномерный код
Виды штрихкода	Все основные виды кода, Code 39, Code 128, Code 93, Codabar, UPC / GTIN / EAN, 2/5 Interleaved, Pharmacode
Процедура печати кода	Этикетка/ярлык (печатные коды)
Степень сжатия	2:1 ... 3:1
Количество кодов на скан	1 ... 10 (Стандартный декодер) 1 ... 6 (SMART620)
Количество кодов на считывающий проход	1 ... 50 (с автоматическим распознаванием)
Количество символов на считывающий проход	1.500
Количество многократных считываний	1 ... 99

Интерфейсы

PROFINET	✓
Функция	PROFINET Single Port, PROFINET Dual Port
Скорость передачи данных	2-Port Ethernet согласно IEEE 802.3 (скорость передачи данных 100 Мбит/с, полнодуплексная связь, двухпортовый коммутатор, автосогласование, автоопределение перекрещивания пар). Максимальная длина массива данных ограничивается режимом связи (протоколом фрагментации) на уровне 4000 байт.
Цифровые входы	2 (1 x «Датчик 1», 1 x через биты управления PROFINET)
Цифровые выходы	4 (через биты управления PROFINET)
Тактирование сигналов считывания	Свободно, Автотактирование, Вход промышленной сети, Команда, цифровой вход
Оптическая индикация	5 LEDs
Конфигурационное ПО	SOPAS ET
Карта памяти	Карта памяти microSD (флеш-накопитель)

Данные окружающей среды

Электромагнитная совместимость (ЭМС)	EN 61000-6-4 (2007-01) + A1 (2011) / EN 61000-6-2:2005-08
Виброустойчивость	EN 60068-2-6:2008-02
Ударопрочность	EN 60068-2-27:2009-05
Диапазон рабочих температур	0 °C ... +40 °C
Температура хранения	-20 °C ... +70 °C
Относительная влажность	90 %, без образования конденсата
Нечувствительность ко внешним источникам света	2.000 lx, на штрихкоде
Контраст печати штрихкода (PCS)	≥ 60 %

Общие указания

Комплект поставки	Комплект с отдельным сканером и картой памяти microSD
--------------------------	---

Сертификаты

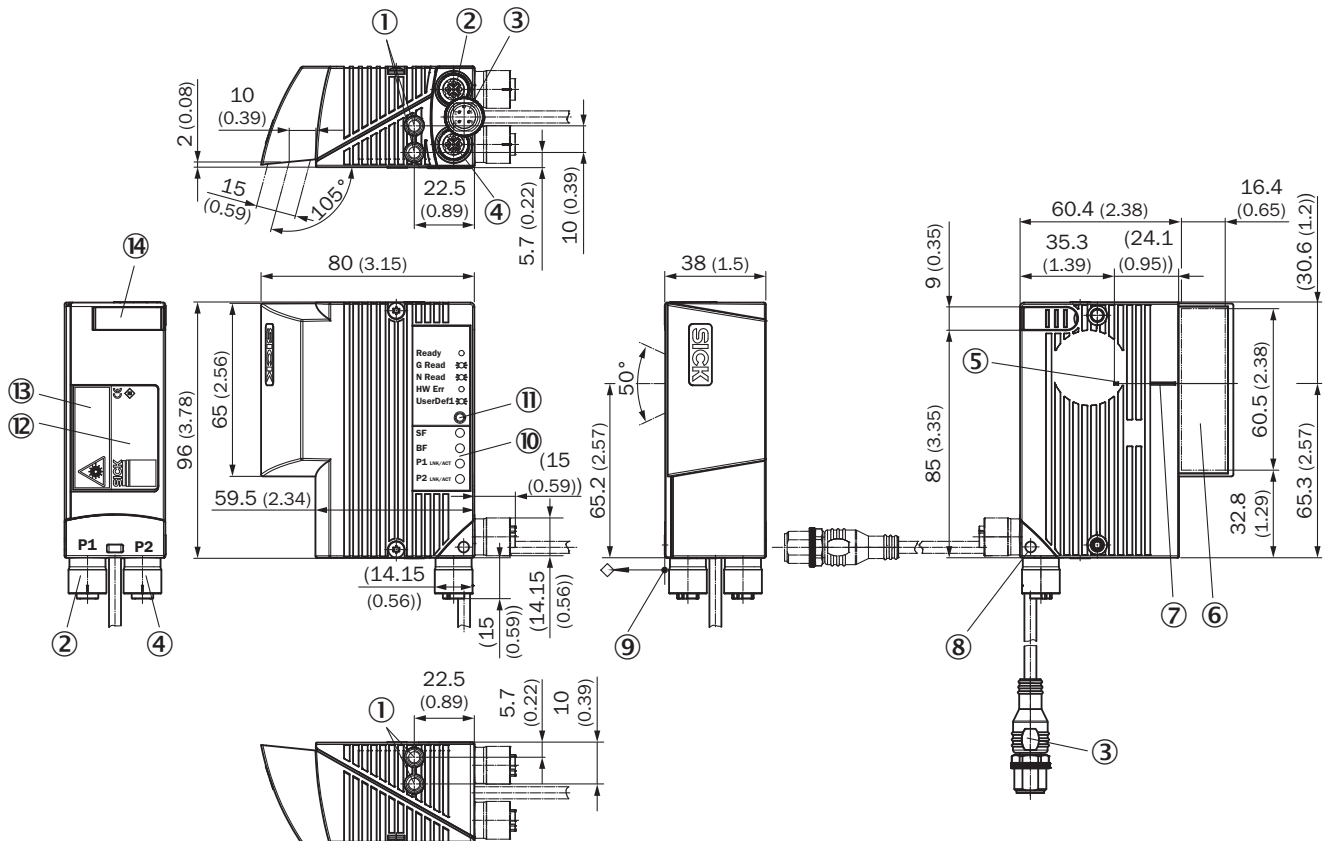
4Dpro	✓
--------------	---

Классификации

ECLASS 5.0	27280102
ECLASS 5.1.4	27280102

ECLASS 6.0	27280102
ECLASS 6.2	27280102
ECLASS 7.0	27280102
ECLASS 8.0	27280102
ECLASS 8.1	27280102
ECLASS 9.0	27280102
ECLASS 10.0	27280102
ECLASS 11.0	27280102
ECLASS 12.0	27280102
ETIM 5.0	EC002550
ETIM 6.0	EC002550
ETIM 7.0	EC002550
ETIM 8.0	EC002550
UNSPSC 16.0901	43211701

Габаритный чертёж

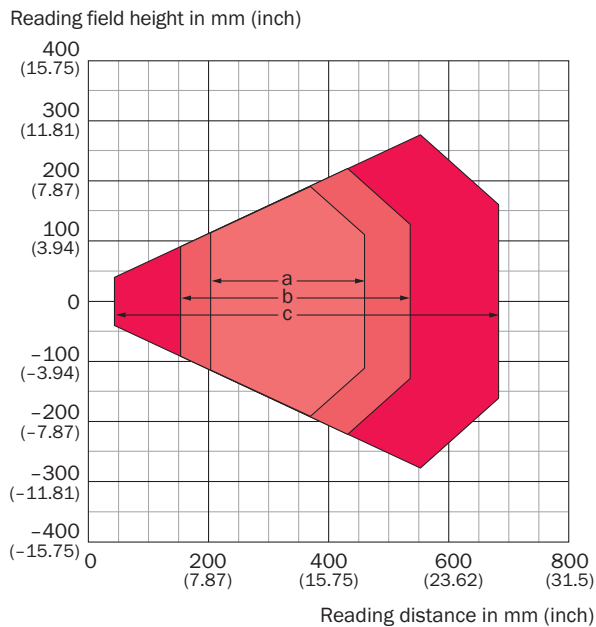


Размеры, мм

- ① глухая резьба M5, глубина 5 мм (2 х), для крепления
- ② разъем P1 (Port 1), гнездо M12, 4-конт., D-кодирование
- ③ кабель (0,9 м), с разъемом POWER, штекер M12, 5-конт., A-кодирование
- ④ разъем P2 (Port 2), гнездо M12, 4-конт., D-кодирование
- ⑤ внутренняя точка падения: точка поворота лазерного луча с изменяемым направлением

- ⑥ окно считывания, ориентация по краю
- ⑦ центральное положение отклоненного лазерного луча в V-образном апертурном угле
- ⑧ поворотный штекерный соединитель (макс. угол поворота 180°, от крайнего до крайнего положения)
- ⑨ опорная точка для расстояния считывания (от края устройства до объекта)
- ⑩ Светодиод (4 шт.), индикация состояния
- ⑪ RGB-LED (1 x), индикация состояния с цветовой маркировкой событий
- ⑫ типовая табличка
- ⑬ предупреждающая табличка о лазере
- ⑭ крышка разъема карты памяти MicroSD

Диаграмма поля считывания



рекомендуемые аксессуары

Другие варианты исполнения устройства и аксессуары → www.sick.com/CLV61x

	Краткое описание	тип	артикул
разъемы и кабели			
	<ul style="list-style-type: none"> Описание: Без экрана Вид разъема, конец А: Разъем "мама", M12, 4-контактный, А-кодир. Вид разъема, конец В: Разъем "мама", M12, 5-контактный, А-кодир. Вид разъема, конец С: Разъем, M12, 2-контактный, А-кодир. 	T-junctions	6058934
	<ul style="list-style-type: none"> Описание: Power, без экрана Вид разъема, конец А: Свободный конец провода Вид разъема, конец В: Свободный конец провода Тип сигнала: Power Комплект поставки: Товар продается на метры Кабель: 2 жилы, Резина Примечание: Для использования с соединительным зажимом 6022472 	Actuator Sensor Interface LTGE-MW	6022463
	<ul style="list-style-type: none"> Описание: Power Вид разъема, конец А: Разъем "мама", M12, А-кодир. Тип сигнала: Power 	Actuator Sensor Interface M12	6022472
	<ul style="list-style-type: none"> Описание: Power, без силикона, с экраном, Без веществ, ослабляющих адгезию лакокрасочных покрытий Вид разъема, конец А: Разъем "мама", M12, 4-контактный, прямой, А-кодир. Вид разъема, конец В: Разъем, M12, 4-контактный, прямой, А-кодир. Тип сигнала: Power Кабель: 2 м, PUR Примечание: С предохранителем (1А), а также зеленым LED в штекере., для соединения датчика CLV61x Dual Port с соединительным зажимом (№ арт. 6022472) и шлейфом (№ арт. 6022463) Область применения: Ненагруженные зоны, Зона жидкой/консистентной смазки, Робот, Укладка в гибком лотке 	YX2A24-020UA4F2A24	6060279
	<ul style="list-style-type: none"> Описание: Power, Без силикона, для динамических применений, без экрана Вид разъема, конец А: Свободный конец провода Вид разъема, конец В: Свободный конец провода Тип сигнала: Power Комплект поставки: Товар продается на метры Кабель: 2 жилы, PUR Примечание: Для использования с соединительным зажимом 6022472 	Actuator Sensor Interface LTGE-MW	6061897
Система крепления			
	<ul style="list-style-type: none"> Описание: Крепление для круглой штанги с наружным диаметром 12...20 мм Комплект поставки: Вкл. крепежный материал 	Крепление для круглых штанг	2042801
	<ul style="list-style-type: none"> Описание: Крепежный уголок, форма дуги Комплект поставки: Вкл. крепежный материал 	Крепежные уголки	2042800
	<ul style="list-style-type: none"> Описание: Крепежный уголок (простой уголок) Комплект поставки: Вкл. крепежный материал 	Крепежные уголки	2020410

ОБЗОР КОМПАНИИ SICK

Компания SICK – ведущий производитель интеллектуальных датчиков и комплексных решений для промышленного применения. Уникальный спектр продукции и услуг формирует идеальную основу для надежного и эффективного управления процессами, защиты людей от несчастных случаев и предотвращения нанесения вреда окружающей среде.

Мы обладаем солидным опытом в самых разных отраслях и знаем все о ваших технологических процессах и требованиях. Поэтому, благодаря интеллектуальным датчикам, мы в состоянии предоставить именно то, что нужно нашим клиентам. В центрах прикладного применения в Европе, Азии и Северной Америке системные решения тестируются и оптимизируются под нужды заказчика. Все это делает нас надежным поставщиком и партнером по разработке.

Всеобъемлющий перечень услуг придает завершенность нашему ассортименту: SICK LifeTime Services оказывает поддержку на протяжении всего жизненного цикла оборудования и гарантирует безопасность и производительность.

Вот что для нас значит термин «Sensor Intelligence».

РЯДОМ С ВАМИ В ЛЮБОЙ ТОЧКЕ МИРА:

Контактные лица и представительства → www.sick.com