



SPZ-010-AD-D

Зажимные цанги

СЦЕПНАЯ МУФТА ДЛЯ ВАЛОВ

SICK
Sensor Intelligence.



информация для заказа

| тип | артикул |
|--------------|---------|
| SPZ-010-AD-D | 2029196 |

Другие варианты исполнения устройства и аксессуары → www.sick.com/Зажимные_цанги

подробные технические данные

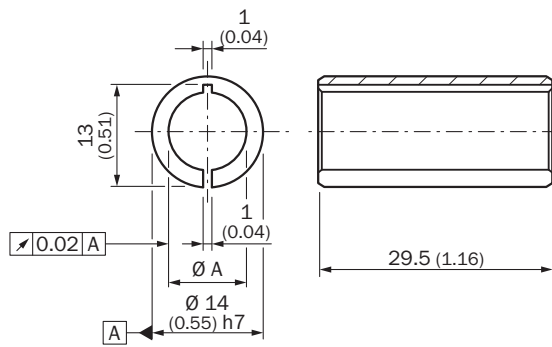
Характеристики

| | |
|--------------------------|---|
| Сегмент продуктов | Сцепная муфта для валов |
| Продукт | Зажимные цанги |
| Описание | Зажимная цанга для проходного полого вала, диаметр вала 10 мм, наружный диаметр 14 мм |
| Диаметр | 14 mm |

Классификации

| | |
|-----------------------|----------|
| ECLASS 5.0 | 21020701 |
| ECLASS 5.1.4 | 21020701 |
| ECLASS 6.0 | 21022190 |
| ECLASS 6.2 | 21022190 |
| ECLASS 7.0 | 21041712 |
| ECLASS 8.0 | 21041712 |
| ECLASS 8.1 | 21041712 |
| ECLASS 9.0 | 21041712 |
| ECLASS 10.0 | 21041712 |
| ECLASS 11.0 | 21041712 |
| ECLASS 12.0 | 21041712 |
| ETIM 5.0 | EC002384 |
| ETIM 6.0 | EC002384 |
| ETIM 7.0 | EC002384 |
| ETIM 8.0 | EC002384 |
| UNSPSC 16.0901 | 27112104 |

Габаритный чертеж



Размеры, мм

ОБЗОР КОМПАНИИ SICK

Компания SICK – ведущий производитель интеллектуальных датчиков и комплексных решений для промышленного применения. Уникальный спектр продукции и услуг формирует идеальную основу для надежного и эффективного управления процессами, защиты людей от несчастных случаев и предотвращения нанесения вреда окружающей среде.

Мы обладаем солидным опытом в самых разных отраслях и знаем все о ваших технологических процессах и требованиях. Поэтому, благодаря интеллектуальным датчикам, мы в состоянии предоставить именно то, что нужно нашим клиентам. В центрах прикладного применения в Европе, Азии и Северной Америке системные решения тестируются и оптимизируются под нужды заказчика. Все это делает нас надежным поставщиком и партнером по разработке.

Всеобъемлющий перечень услуг придает завершенность нашему ассортименту: SICK LifeTime Services оказывает поддержку на протяжении всего жизненного цикла оборудования и гарантирует безопасность и производительность.

Вот что для нас значит термин «Sensor Intelligence».

РЯДОМ С ВАМИ В ЛЮБОЙ ТОЧКЕ МИРА:

Контактные лица и представительства → www.sick.com