



VT12-1P1410

LICHTSCHRANKEN UND TASTER

**SICK**  
Sensor Intelligence.



Изображения могут отличаться от оригинала

### информация для заказа

тип	артикул
VT12-1P1410	6011133

Другие варианты исполнения устройства и аксессуары → [www.sick.com/](http://www.sick.com/)

### подробные технические данные

#### Характеристики

<b>Принцип действия</b>	Датчик с отражением от объекта
<b>Размеры (Ш x В x Г)</b>	80 mm
<b>Форма корпуса (выход света)</b>	Цилиндрический
<b>Дистанция работы, макс.</b>	2 mm ... 110 mm <sup>1)</sup>
<b>Расстояние срабатывания</b>	5 mm ... 100 mm <sup>1)</sup>
<b>Фокус</b>	2,8°
<b>Вид излучения</b>	Инфракрасный свет
<b>ИСТОЧНИК ИЗЛУЧЕНИЯ</b>	Светодиод
<b>Угол излучения</b>	2,8°
<b>Настройка</b>	Потенциометр

<sup>1)</sup> Распознаваемый объект с коэффициентом отражения 90 % (относительно стандартного белого, DIN 5033).

#### Механика/электроника

<b>Напряжение питания</b>	10 V DC ... 30 V DC
<b>Остаточная пульсация</b>	± 10 %
<b>Потребление тока</b>	20 mA <sup>1)</sup>
<b>Тип переключения</b>	СВЕТЛО
<b>Оценка</b>	≤ 5 ms <sup>2)</sup>
<b>Вид подключения</b>	Разъем M12, 4-конт.
<b>Материал корпуса</b>	Металл, Латунь, никелированная, пластик
<b>Материал, оптика</b>	Пластик, PMMA
<b>Тип защиты</b>	IP67
<b>Диапазон температур при работе</b>	-25 °C ... +70 °C
<b>Диапазон температур при хранении</b>	-25 °C ... +70 °C

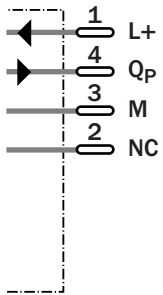
<sup>1)</sup> Без нагрузки.

<sup>2)</sup> Продолжительность сигнала при омической нагрузке.

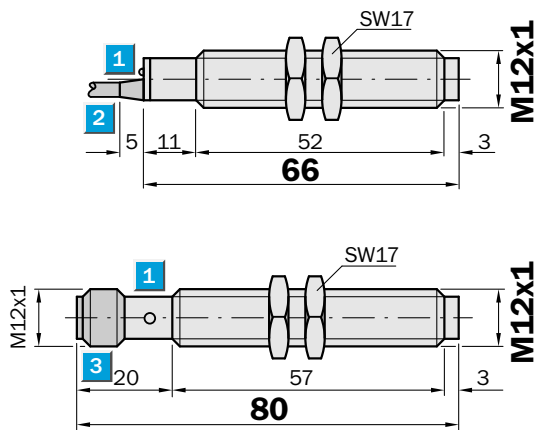
## Вид подключения



## Схема соединений



## Габаритный чертёж



Размеры, мм

- ① индикация приема, красный светодиод
- ② соединительный кабель
- ③ штекерный соединитель M12, 4-конт.

## ОБЗОР КОМПАНИИ SICK

Компания SICK – ведущий производитель интеллектуальных датчиков и комплексных решений для промышленного применения. Уникальный спектр продукции и услуг формирует идеальную основу для надежного и эффективного управления процессами, защиты людей от несчастных случаев и предотвращения нанесения вреда окружающей среде.

Мы обладаем солидным опытом в самых разных отраслях и знаем все о ваших технологических процессах и требованиях. Поэтому, благодаря интеллектуальным датчикам, мы в состоянии предоставить именно то, что нужно нашим клиентам. В центрах прикладного применения в Европе, Азии и Северной Америке системные решения тестируются и оптимизируются под нужды заказчика. Все это делает нас надежным поставщиком и партнером по разработке.

Всеобъемлющий перечень услуг придает завершенность нашему ассортименту: SICK LifeTime Services оказывает поддержку на протяжении всего жизненного цикла оборудования и гарантирует безопасность и производительность.

**Вот что для нас значит термин «Sensor Intelligence».**

## РЯДОМ С ВАМИ В ЛЮБОЙ ТОЧКЕ МИРА:

Контактные лица и представительства → [www.sick.com](http://www.sick.com)