



# LXRH-1XXXMXXA7MAAX

LXRH

ДАТЧИКИ УРОВНЯ

**SICK**  
Sensor Intelligence.



## информация для заказа

тип	артикул
LXRH-1XXXMXXA7MAAX	6085720

Другие варианты исполнения устройства и аксессуары → [www.sick.com/LXRH](http://www.sick.com/LXRH)

Изображения могут отличаться от оригинала



## подробные технические данные

## Характеристики

<b>Среда</b>	Жидкости, Сыпучие материалы
<b>Способ измерения</b>	Непрерывно, Предельное значение
<b>Вид зонда</b>	Резьба со встроенной рупорной антенной из PEEK
<b>Диапазон частот</b>	Диапазон W (в пределах 75 ... 85 ГГц)
<b>Диапазон измерения</b>	0 m ... 15 m
<b>Угол излучения</b>	13° <sup>1)</sup>
<b>Рабочее давление</b>	-1 bar ... 16 bar
<b>Рабочая температура</b>	-40 °C ... +130 °C
<b>Подходит для CIP и SIP</b>	✓ <sup>2)</sup>
<b>Индикация состояния 360°</b>	✓

<sup>1)</sup> За пределами указанного угла излучения энергия радарного сигнала имеет уровень, сниженный на 50 % (-3 дБ).

<sup>2)</sup> Соблюдайте температурные ограничения, указанные в руководстве по эксплуатации.

## Производительность

<b>Точность измерительного элемента</b>	± 2 mm <sup>1) 2)</sup>
<b>Воспроизводимость</b>	≤ 1 mm
<b>Разрешение</b>	< 1 mm
<b>Оценка</b>	1.000 ms

<sup>1)</sup> В базовых условиях.

<sup>2)</sup> Отклонение измерений может увеличиться при наличии помех электромагнитной совместимости.

## Электрика

<b>Интерфейс связи</b>	IO-Link
------------------------	---------

<sup>1)</sup> Все соединения защищены от обратной полярности. Все выходы защищены от перенапряжения и короткого замыкания.

<sup>2)</sup> UB = 35 В DC, выходной сигнал = 20 мА.

<b>Напряжение питания</b>	12 V DC ... 35 V DC <sup>1)</sup>
<b>Время инициализации</b>	≤ 5 s
<b>Класс защиты</b>	III
<b>Вид подключения</b>	Круглый штекерный соединитель M12 x 1, 4-контактный
<b>Выходной сигнал</b>	2 x PNP/NPN / PNP/NPN + 4 mA ... 20 mA
<b>Потребляемая мощность</b>	≤ 3,5 W <sup>2)</sup>
<b>Индуктивная нагрузка</b>	≤ 0,5 H
<b>Емкостная нагрузка</b>	≤ 100 nF
<b>Тип защиты</b>	IP66 IP67 IP69
<b>Нижний уровень сигнала</b>	3,8 mA ... 4 mA
<b>Верхний уровень сигнала</b>	20 mA ... 20,5 mA

<sup>1)</sup> Все соединения защищены от обратной полярности. Все выходы защищены от перенапряжения и короткого замыкания.

<sup>2)</sup> UB = 35 V DC, выходной сигнал = 20 mA.

## Механика

<b>Материалы, соприкасающиеся со средой</b>	Нержавеющая сталь 1.4404 / 316L PEEK EPDM
<b>Технические подключения</b>	G 1, PN16, ISO228-1
<b>Материал корпуса</b>	Нержавеющая сталь 1.4404 / 316L, PBT/PC
<b>Материал штекера</b>	Пластик

## Данные окружающей среды

<b>Диапазон температур при работе</b>	-40 °C ... +70 °C
<b>Диапазон температур при хранении</b>	-40 °C ... +80 °C

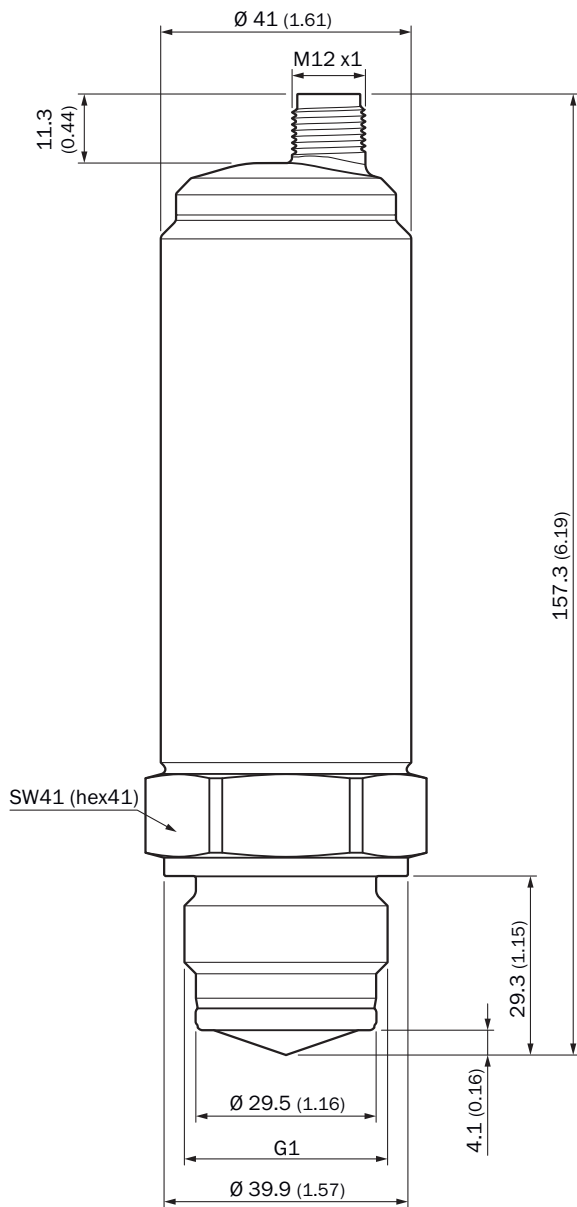
## Классификации

<b>ECLASS 5.0</b>	27200505
<b>ECLASS 5.1.4</b>	27200505
<b>ECLASS 6.0</b>	27200505
<b>ECLASS 6.2</b>	27200505
<b>ECLASS 7.0</b>	27200505
<b>ECLASS 8.0</b>	27200505
<b>ECLASS 8.1</b>	27200505
<b>ECLASS 9.0</b>	27200505
<b>ECLASS 10.0</b>	27270807
<b>ECLASS 11.0</b>	27270807
<b>ECLASS 12.0</b>	27274501
<b>ETIM 5.0</b>	EC001447
<b>ETIM 6.0</b>	EC001447
<b>ETIM 7.0</b>	EC001447
<b>ETIM 8.0</b>	EC001447
<b>UNSPSC 16.0901</b>	41111950

## Сертификаты

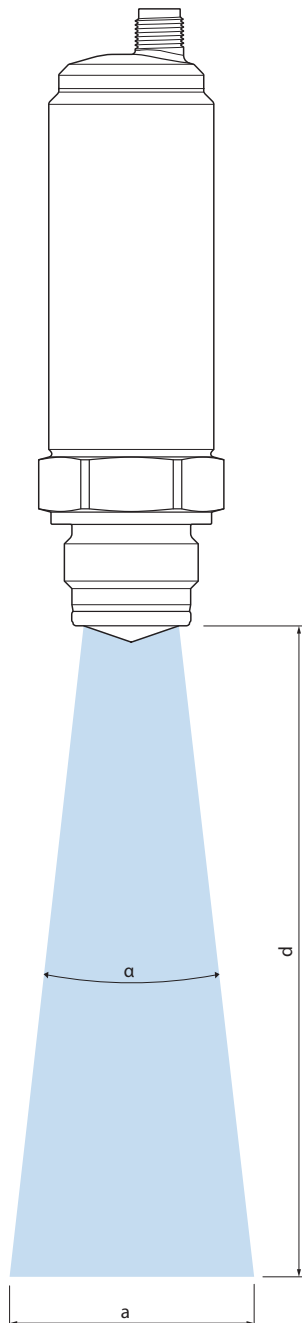
<b>EU declaration of conformity</b>	✓
<b>China RoHS</b>	✓
<b>FDA certificate</b>	✓
<b>cULus certificate</b>	✓
<b>FCC certificate</b>	✓
<b>IO-Link certificate</b>	✓
<b>Radio Approval certificate Australia</b>	✓
<b>Radio Approval certificate Canada</b>	✓
<b>Radio Approval certificate New Zealand</b>	✓
<b>Food contact material manufacturer declaration</b>	✓
<b>Information according to Art. 3 of Data Act (Regulation EU 2023/2854)</b>	✓

## Габаритный чертеж



Размеры, мм

### Принцип действия



Угол излучения ( $\alpha$ )  $13^\circ$

Distance to antenna (d)	Diameter signal cone (a)
0.5 m	0.10 m
1.0 m	0.22 m
1.5 m	0.33 m
2.0 m	0.44 m
2.5 m	0.56 m
3.0 m	0.67 m
3.5 m	0.79 m
4.0 m	0.90 m
4.5 m	1.01 m
5.0 m	1.13 m
5.5 m	1.24 m
6.0 m	1.36 m
6.5 m	1.47 m
7.0 m	1.58 m
7.5 m	1.70 m
8.0 m	1.81 m
8.5 m	1.93 m
9.0 m	2.04 m
9.5 m	2.15 m
10.0 m	2.27 m
10.5 m	2.38 m
11.0 m	2.50 m
11.5 m	2.61 m
12.0 m	2.72 m
12.5 m	2.84 m
13.0 m	2.95 m
13.5 m	3.06 m
14.0 m	3.18 m
14.5 m	3.29 m
15.0 m	3.41 m

## ОБЗОР КОМПАНИИ SICK

Компания SICK – ведущий производитель интеллектуальных датчиков и комплексных решений для промышленного применения. Уникальный спектр продукции и услуг формирует идеальную основу для надежного и эффективного управления процессами, защиты людей от несчастных случаев и предотвращения нанесения вреда окружающей среде.

Мы обладаем солидным опытом в самых разных отраслях и знаем все о ваших технологических процессах и требованиях. Поэтому, благодаря интеллектуальным датчикам, мы в состоянии предоставить именно то, что нужно нашим клиентам. В центрах прикладного применения в Европе, Азии и Северной Америке системные решения тестируются и оптимизируются под нужды заказчика. Все это делает нас надежным поставщиком и партнером по разработке.

Всеобъемлющий перечень услуг придает завершенность нашему ассортименту: SICK LifeTime Services оказывает поддержку на протяжении всего жизненного цикла оборудования и гарантирует безопасность и производительность.

**Вот что для нас значит термин «Sensor Intelligence».**

## РЯДОМ С ВАМИ В ЛЮБОЙ ТОЧКЕ МИРА:

Контактные лица и представительства → [www.sick.com](http://www.sick.com)