



GL6-P0311S116

G6

ФОТОЭЛЕКТРИЧЕСКИЕ ДАТЧИКИ

**SICK**  
Sensor Intelligence.



Изображения могут отличаться от оригинала



### информация для заказа

тип	артикул
GL6-P0311S116	1128307

**входит в объем поставки:** GL6-P0311S94 (1)

Другие варианты исполнения устройства и аксессуары → [www.sick.com/G6](http://www.sick.com/G6)

### подробные технические данные

#### Характеристики

<b>Принцип действия</b>	Датчик с отражением от рефлектора
<b>Принцип действия, детали</b>	С минимальным расстоянием до отражателя (система с двойной линзой)
<b>Дистанция работы, макс.</b>	0,03 м ... 4 м <sup>1)</sup>
<b>Расстояние срабатывания</b>	0,07 м ... 3,5 м <sup>1)</sup>
<b>Поляризационный фильтр</b>	Да
<b>Излучаемый луч</b>	
ИСТОЧНИК ИЗЛУЧЕНИЯ	Светодиод PinPoint
Вид излучения	Видимый красный свет
Размер светового пятна (расстояние)	Ø 8 mm (350 mm)
<b>Характеристики светодиода</b>	
Длина волны	650 nm
<b>Настройка</b>	Отсутствует
<b>Особые свойства</b>	Этот продукт предназначен для использования с deTem4 LT Muting A/P. Он подходит для deTem4 LT Muting Active (1096014).

<sup>1)</sup> Отражатель P250.

## Электрика

<b>Напряжение питания <math>U_B</math></b>	10 V DC ... 30 V DC <sup>1)</sup>
<b>Остаточная пульсация</b>	$\pm 10\%$ <sup>2)</sup>
<b>Потребление тока</b>	30 mA <sup>3)</sup>
<b>Класс защиты</b>	III
<b>Цифровой выход</b>	
Вид	PNP
Тип переключения	ТЕМНО
Сигнальное напряжение PNP HIGH/LOW	$U_V - (\leq 3 \text{ В}) / \text{ок. } 0 \text{ В}$
Выходной ток $I_{\text{макс.}}$	$\leq 100 \text{ mA}$ <sup>4)</sup>
Время отклика	$< 625 \mu\text{s}$ <sup>5)</sup>
Частота переключения	1.000 Hz <sup>6)</sup>
<b>Схемы защиты</b>	A <sup>7)</sup> B <sup>8)</sup> D <sup>9)</sup>

<sup>1)</sup> Предельные значения при работе в защищенной от короткого замыкания сети макс. 8 А.

<sup>2)</sup> Не допускается превышение или занижение допусков  $U_V$ .

<sup>3)</sup> Без нагрузки.

<sup>4)</sup> При  $U_V > 24 \text{ В}$ ,  $I_A \text{ max} = 50 \text{ mA}$ .

<sup>5)</sup> Продолжительность сигнала при омической нагрузке.

<sup>6)</sup> При соотношении светло/темно 1:1.

<sup>7)</sup> А = подключения  $U_V$  с защитой от переполосовки.

<sup>8)</sup> В = входы и выходы с защитой от инверсии полярности.

<sup>9)</sup> D = выходы с защитой от короткого замыкания.

## Механика

<b>Тип корпуса</b>	Прямоугольный
<b>Размеры (Ш x В x Г)</b>	12 mm x 31,5 mm x 21 mm
<b>Соединение</b>	Кабель со штекером M12, 5-конт., с двумя кабелями длиной 0,77 м и 0,47 м <sup>1)</sup>
<b>Детали соединения</b>	
Поперечное сечение кабеля	0,14 mm <sup>2</sup>
<b>Материал</b>	
Корпус	Пластик, ABS/PC
Лицевая панель	Пластик, PMMA
Кабель	Пластик, PVC
<b>Вес</b>	52,5 g

<sup>1)</sup> Запрещается деформировать кабель ниже 0 °С.

## Данные окружающей среды

<b>Тип защиты</b>	IP67
<b>Диапазон температур при работе</b>	-25 °C ... +55 °C <sup>1)</sup>
<b>Диапазон температур при хранении</b>	-40 °C ... +70 °C
<b>№ файла UL</b>	NRKH.E348498 & NRKH7.E348498

<sup>1)</sup> Устойчивость к температуре согласно настройке +/-10 °C.

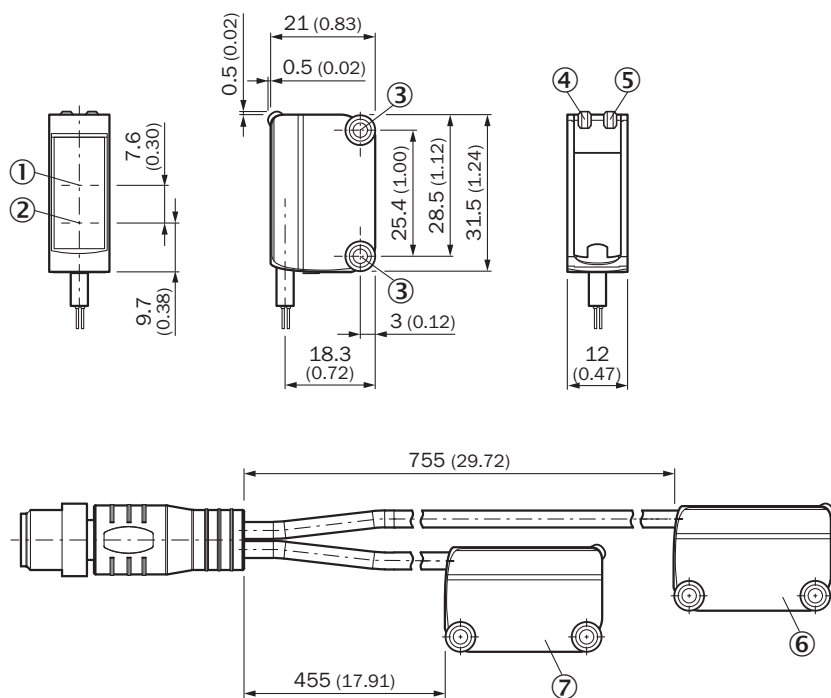
## Сертификаты

<b>EU declaration of conformity</b>	✓
<b>UK declaration of conformity</b>	✓
<b>ACMA declaration of conformity</b>	✓
<b>Moroccan declaration of conformity</b>	✓
<b>China RoHS</b>	✓
<b>cULus certificate</b>	✓
<b>Photobiological safety (DIN EN 62471) certificate</b>	✓

## Классификации

<b>ECLASS 5.0</b>	27270902
<b>ECLASS 5.1.4</b>	27270902
<b>ECLASS 6.0</b>	27270902
<b>ECLASS 6.2</b>	27270902
<b>ECLASS 7.0</b>	27270902
<b>ECLASS 8.0</b>	27270902
<b>ECLASS 8.1</b>	27270902
<b>ECLASS 9.0</b>	27270902
<b>ECLASS 10.0</b>	27270902
<b>ECLASS 11.0</b>	27270902
<b>ECLASS 12.0</b>	27270902
<b>ETIM 5.0</b>	EC002717
<b>ETIM 6.0</b>	EC002717
<b>ETIM 7.0</b>	EC002717
<b>ETIM 8.0</b>	EC002717
<b>UNSPSC 16.0901</b>	39121528

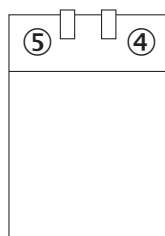
## Габаритный чертеж



Размеры, мм

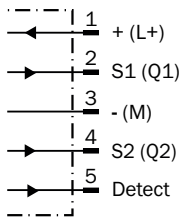
- ① оптическая ось, приемник
- ② оптическая ось, передатчик
- ③ монтажные отверстия M3
- ④ СД-индикатор зеленый: напряжение питания включено
- ⑤ СД-индикатор желтый: состояние приема света
- ⑥ Датчик S1
- ⑦ Датчик S2

## Варианты настройки Отсутствует возможность настройки



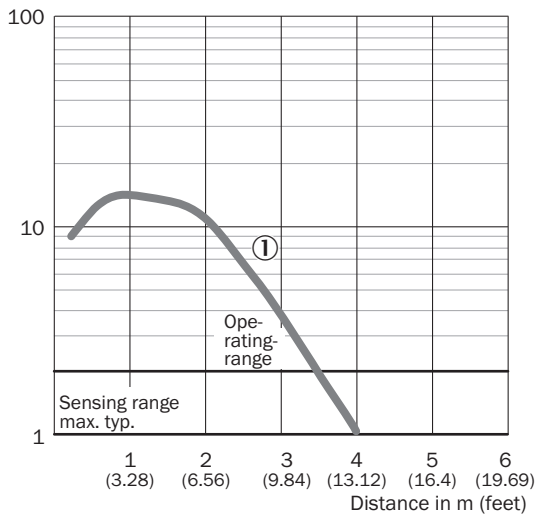
- ④ СД-индикатор зеленый: напряжение питания включено
- ⑤ СД-индикатор желтый: состояние приема света

Схема соединений Cd-487



Характеристика

Operating reserve



① Отражатель P250

Размер светового пятна GL6, GL6G

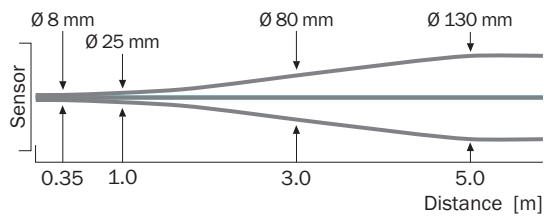
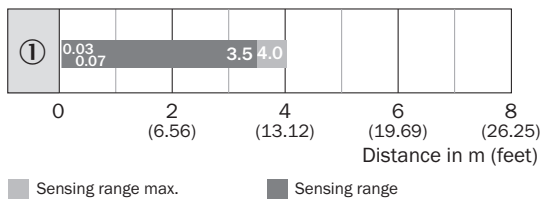


Диаграмма расстояний срабатывания



① Отражатель P250

рекомендуемые аксессуары

Другие варианты исполнения устройства и аксессуары → [www.sick.com/G6](http://www.sick.com/G6)

	Краткое описание	тип	артикул
<b>Система крепления</b>			
	<ul style="list-style-type: none"> <li><b>Описание:</b> Зажимной блок для крепления датчиков G6 на круглых штангах 12 мм, макс. толщина листа для крепления — 4 мм</li> <li><b>Материал:</b> Сталь</li> <li><b>Детали:</b> Алюминий (зажимной блок), Нержавеющая сталь (крепежный уголок)</li> <li><b>Комплект поставки:</b> Зажимной блок с приспособлением для установки круглой штанги, крепежный уголок, крепежный материал</li> </ul>	BEF-KHS-IS12G6	2086865
	<ul style="list-style-type: none"> <li><b>Материал:</b> Нержавеющая сталь</li> <li><b>Детали:</b> Нержавеющая сталь (1.4301)</li> <li><b>Предназначено для:</b> W4S, W4S</li> </ul>	BEF-WN-G6	2062909
	<ul style="list-style-type: none"> <li><b>Описание:</b> Крепежный уголок для настенного монтажа</li> <li><b>Материал:</b> Нержавеющая сталь</li> <li><b>Детали:</b> Нержавеющая сталь</li> <li><b>Комплект поставки:</b> Вкл. крепежный материал</li> <li><b>Предназначено для:</b> W8, W8G, W8 Laser, W8 Inox, G6, G6 Inox, W100 Laser, W100-2, KTM Core, KTM Prime, CSM, LUTM, W4S</li> </ul>	BEF-W100-A	5311520
	<ul style="list-style-type: none"> <li><b>Описание:</b> Универсальный крепежный уголок для отражателей</li> <li><b>Размеры (Ш x В x Д):</b> 85 mm x 90 mm x 35 mm</li> <li><b>Материал:</b> Сталь</li> <li><b>Детали:</b> Оцинкованная сталь</li> <li><b>Предназначено для:</b> C110A, P250, PL20, PL30A, PL40A, PL80A</li> </ul>	BEF-WN-REFX	2064574
<b>Отражатели и оптика</b>			
	<ul style="list-style-type: none"> <li><b>Описание:</b> Прямоугольный, привинчиваемый</li> <li><b>Габариты:</b> 51 mm 61 mm</li> <li><b>Диапазон температур при работе:</b> -30 °C ... +65 °C</li> </ul>	P250	5304812
<b>разъемы и кабели</b>			
	<ul style="list-style-type: none"> <li><b>Описание:</b> Кабель датчик/пускатель, без экрана</li> <li><b>Вид разъема, конец А:</b> Разъем "мама", M12, 5-контактный, прямой, А-кодир.</li> <li><b>Вид разъема, конец В:</b> Свободный конец провода</li> <li><b>Тип сигнала:</b> Кабель датчик/пускатель</li> <li><b>Кабель:</b> 5 м, 5 жил, PUR, без галогенов</li> <li><b>Область применения:</b> Укладка в гибком лотке, Зона жидкой/консистентной смазки, Робот, Укладка в гибком лотке</li> </ul>	YF2A15-050UB5XLEAX	2095618
	<ul style="list-style-type: none"> <li><b>Описание:</b> Кабель датчик/пускатель, без экрана</li> <li><b>Вид разъема, конец А:</b> Разъем "мама", M12, 5-контактный, прямой, А-кодир.</li> <li><b>Вид разъема, конец В:</b> Свободный конец провода</li> <li><b>Тип сигнала:</b> Кабель датчик/пускатель</li> <li><b>Кабель:</b> 5 м, 5 жил, PVC</li> <li><b>Область применения:</b> Ненагруженные зоны, Химические продукты</li> </ul>	YF2A15-050VB5XLEAX	2096240

## ОБЗОР КОМПАНИИ SICK

Компания SICK – ведущий производитель интеллектуальных датчиков и комплексных решений для промышленного применения. Уникальный спектр продукции и услуг формирует идеальную основу для надежного и эффективного управления процессами, защиты людей от несчастных случаев и предотвращения нанесения вреда окружающей среде.

Мы обладаем солидным опытом в самых разных отраслях и знаем все о ваших технологических процессах и требованиях. Поэтому, благодаря интеллектуальным датчикам, мы в состоянии предоставить именно то, что нужно нашим клиентам. В центрах прикладного применения в Европе, Азии и Северной Америке системные решения тестируются и оптимизируются под нужды заказчика. Все это делает нас надежным поставщиком и партнером по разработке.

Всеобъемлющий перечень услуг придает завершенность нашему ассортименту: SICK LifeTime Services оказывает поддержку на протяжении всего жизненного цикла оборудования и гарантирует безопасность и производительность.

**Вот что для нас значит термин «Sensor Intelligence».**

## РЯДОМ С ВАМИ В ЛЮБОЙ ТОЧКЕ МИРА:

Контактные лица и представительства → [www.sick.com](http://www.sick.com)