

SICK.COM



TEKNIK SAYFA

WTB4FP-22111A0ZZZ

W4
Fotoseller

SICK Sensor Intelligence



Resimler farklı olabilir

FOTOSELLER

WTB4F- P-221111A0ZZZ

SIPARIŞ BİLGİLERİ

Tip	Stok no.
WTB4FP-221111A0ZZZ	1120710

Diğer cihaz modelleri ve aksesuarlar için bkz. www.sick.com/W4

AYRINTILI TEKNİK BİLGİLER

ÖZELLİKLER

Fonksiyon prensibi	Cisimden yansımali sensör
Çalışma prensibi ayrıntısı	Arka fon bastırma
Algılama mesafesi	<p>Min. algılama mesafesi 4 mm</p> <p>Maksimum algılama mesafesi 100 mm</p> <p>Referans nesne %90 remisyon derecesine sahip nesne (DIN 5033 uyarınca standart beyaza karşılık gelir)</p> <p>Ayarlanan algılama mesafesi ile arka fon arasındaki minimum mesafe (siyah %6 / beyaz %90) 3 mm, 80 mm mesafede</p> <p>En iyi performans için önerilen algılama mesafesi aralığı 30 mm ... 80 mm</p>
Verici ışını	<p>Işık kaynağı PinPoint LED</p> <p>Işık türü Görünebilir kırmızı ışık</p> <p>Işık noktası biçimi Nokta şeklinde</p> <p>Işık demeti çapı (mesafe) Ø 4,2 mm (130 mm)</p> <p>Gönderme ışık huzmesinin maksimum yayılması ve norm gönderme eksenini (meyilli açı) < +/- 1,5° (T_u = +23 °C'de)</p>
LED karakteristik verileri	<p>Normatif referans EN 62471:2008-09 IEC 62471:2006, modifiye edilmiş</p> <p>LED risk grubu işareti Serbest grup</p> <p>Dalga uzunluğu 635 nm</p> <p>Ortalama kullanım süresi T_u = +25 °C'de 100.000 saat</p>
Algılanabilir en küçük nesne (MDO), tipik.	0,2 mm, 130 mm mesafede (%90 remisyon derecesine sahip nesne (DIN 5033 uyarınca standart beyaza karşılık gelir))
Ayarlama	

	Yok -	
Gösterge	Yeşil LED	Durum göstergesi Kalıcı açık: Power on
	Sarı LED	Işık alımı durumu Kalıcı açık: Nesne mevcut Kalıcı kapalı: Nesne mevcut değil
Özel özellikler		Sabit algılama mesafesi 100 mm

EMNİYET TEKNİĞİ PARAMETRELERİ

MTTF _D	663 yıl
DC _{avg}	0 %
T _M (kullanım ömrü)	20 yıl

ELEKTRİK

Gerilim kaynağı U _B	10 V DC ... 30 V DC ¹⁾
Sinyal taşıma	≤ 5 V _{SS}
Kullanım kategorisi	DC-12 (EN 60947-5-2 uyarınca) DC-13 (EN 60947-5-2 uyarınca)
Akım tüketimi	≤ 25 mA, yüksüz. U _B = 24 V'ta
Koruma sınıfı	III
Dijital çıkış	Adet 2 (Tamamlayıcı) Tür İtme-çekme: PNP/NPN Anahtarlama tipi Aydınlık/karanlık ile anahtarlama Sinyal gerilimi PNP HIGH/LOW Yaklaşık U _B -2,5 V / 0 V Sinyal gerilimi NPN HIGH/LOW Yaklaşık U _B / < 2,5 V Çıkış akımı I _{max} ≤ 100 mA Koruma devreleri Çıkışlar Ters kutup korumalı Aşırı akıma dayanıklı Kısa devre korumalı Tepki süresi ≤ 500 μs ²⁾ Tekrarlama hassasiyeti (teпки süresi) 150 μs Anahtarlama frekansı 1.000 Hz ³⁾
Pin/damar düzeni	Fonksiyon Pin 4 / siyah (BK) Dijital çıkış, aydınlık ile anahtarlama, nesne mevcut → Q YÜKSEK çıkışı ⁴⁾ Fonksiyon Pin 2 / beyaz (WH) Dijital çıkış, karanlık ile anahtarlama, nesne mevcut → Q̄ DÜŞÜK çıkışı ⁴⁾

¹⁾ Sınır değerler.

²⁾ Anahtarlama modunda ohm yükü altında sinyal süresi.

³⁾ Normalde açık/normalde kapalı oranında 1:1.

⁴⁾ Bu anahtarlama çıkışı, başka bir çıkışa bağlanmamalıdır.

MEKANİK

Gövde yapısı	Dört köşeli form
Model ayrıntısı	Flat
Boyutlar (G x Y x D)	16 mm x 40,1 mm x 12,1 mm
Bağlantı	4 pinli M8 erkek konnektör
Malzeme	Gövde Plastik, VISTAL® Ön cam Plastik, PMMA Erkek konnektör Plastik, VISTAL®
Ağırlık	Yakl. 30 g

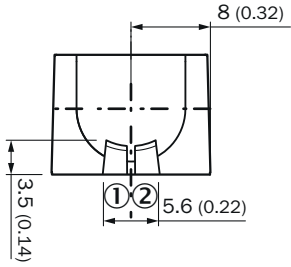
Sabitleme vidalarının maks. sıkma torku	0,4 Nm
---	--------

ORTAM VERİLERİ

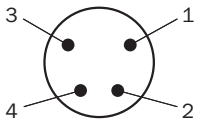
Koruma sınıfı	IP66 (EN 60529) IP67 (EN 60529) IP69 (EN 60529)
Çalışma ortamı sıcaklığı	-40 °C ... +60 °C
Depo ortam sıcaklığı	-40 °C ... +75 °C
Tip. Ortam ışığına dayanıklılık	Yapay ışık: ≤ 50.000 lx Güneş ışığı: ≤ 50.000 lx
Darbe dayanımı	30 g, 11 ms (X, Y, Z eksenı boyunca 3 pozitif ve 3 negatif darbe, toplam 18 darbe (EN60068-2-27))
Titreşime karşı dayanıklılık	10 Hz ... 1.000 Hz (Amplitude 1 mm, 3 x 30 min (EN60068-2-6))
Nem	35 % ... 95 %, bağıl nem (yoğuşma oluşmaz)
Elektromanyetik uyumluluk (EMV)	EN 60947-5-2
Temizlik maddesi dayanıklılığı	ECOLAB
UL-dosya no.	NRKH.E181493 & NRKH7.E181493

SERTİFİKALAR

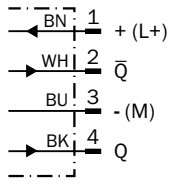
EU declaration of conformity	✓
UK declaration of conformity	✓
ACMA declaration of conformity	✓
Moroccan declaration of conformity	✓
China RoHS	✓
ECOLAB certificate	✓
cULus certificate	✓
Photobiological safety (DIN EN 62471) certificate	✓

GÖSTERGE VE AYARLAMA ELEMANLARI

- ① Yeşil LED
- ② Sarı LED

BAĞLANTI TIPI 4 PINLİ M8 ERKEK KONNEKTÖR

BAĞLANTI ŞEMASI CD-083



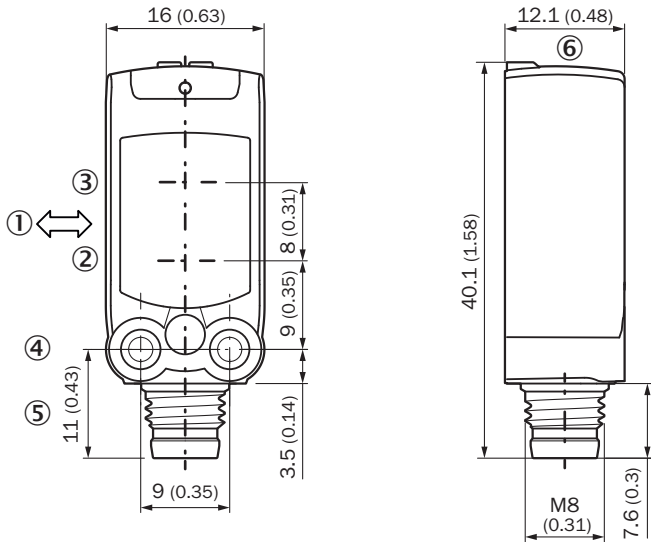
DOĞRULUK TABLOSU İTME-ÇEKME: PNP/NPN AYDINLIK İLE ANAHTARLAMA Q

	Light switching Q (normally open (upper switch), normally closed (lower switch))	
	Object not present → Output LOW	Object present → Output HIGH
Light receive	✗	✓
Light receive indicator	✗	☀
Load resistance to L+	⚡	✗
Load resistance to M	✗	⚡

DOĞRULUK TABLOSU İTME-ÇEKME: PNP/NPN - KARANLIK İLE ANAHTARLAMA \bar{Q}

	Dark switching \bar{Q} (normally closed (upper switch), normally open (lower switch))	
	Object not present → Output HIGH	Object present → Output LOW
Light receive	⊗	✓
Light receive indicator	⊗	☀
Load resistance to L+	⊗	⚡
Load resistance to M	⚡	⊗

TEKNİK ÇİZİM



Ölçüler mm cinsindedir

- ① algılama malzemesinin öncelikli yönü
- ② verici optik eksen ortası
- ③ alıcı optik eksen ortası
- ④ sabitleme deliği M3
- ⑤ Bağlantı
- ⑥ Gösterge ve ayarlama elemanları

Daha fazla bilgi, uygun aksesuarlar, uygulama örnekleri ve CAD ölçü modelleri, kullanım kılavuzları ve yazılım gibi indirmeler için bkz.: www.sick.com/1120710



BİR BAKIŞTA SICK

SICK, endüstriyel otomasyon alanında akıllı sensör çözümleri ve entegre çözümler sunan, dünya genelinde lider bir teknoloji şirkettir. Teknolojilerimiz küresel standartlar belirler ve endüstriyel proseslerinizi hem lojistik hem de üretim alanında daha verimli, daha güvenli ve daha sürdürülebilir hale getirir.

SICK, sensör zekasını sektör bilgisi ve sertifikalı danışmanlık hizmetleriyle birleştirir. Ölçeklenebilir ve özel olarak tasarlanmış otomasyon çözümleri için ideal bir temel sunuyor ve tüm değer zinciri boyunca katma değer oluşturuyoruz. Müşterilerimizle olan yakın iş birliğimiz yalnızca bir sözden ibaret değildir: Birlikte verimliliği artırır, kaliteyi yükseltir, sağlık ile güvenliği korur ve geleceği kalıcı şekilde güvence altına alırız. Tüm bunları empati ve güven çerçevesinde yaparız.

1946 yılından bu yana SICK, tutku ve öncü ruhla yenilikçi teknolojiler geliştirmektedir. Yaklaşık 40 ülkedeki küresel ağı sayesinde SICK dünya çapında faaliyet göstermektedir ve her zaman size yakındır. Şirketin genel merkezi, Almanya'nın Freiburg yakınlarındaki Waldkirch'tedir. Müşterilerimiz, yerel ve küresel gereksinimlere ilişkin bilgi birikimimizden faydalanır; biz de bu gereksinimleri ihtiyaca özel çözümlere dönüştürürüz.