



IMX18-30NNOZU2S

IMX

ИНДУКТИВНЫЕ ДАТЧИКИ ПРИБЛИЖЕНИЯ

SICK
Sensor Intelligence.



информация для заказа

тип	артикул
IMX18-30NNOZU2S	1134202

входит в объем поставки: BEF-MU-M18 (1)

Другие варианты исполнения устройства и аксессуары → www.sick.com/IMX

Изображения могут отличаться от оригинала



подробные технические данные

Характеристики

Тип корпуса	Метрические
Конструкция корпуса	Стандартная конструкция
Размер резьбы	M18 x 1
Диаметр	Ø 18 mm
Расстояние срабатывания S_n	30 mm
Расстояние срабатывания обеспечено S_a	24,3 mm
Монтаж	С выступающей частью
Частота переключения	10 Hz
Вид подключения	Кабель, 3-жильный, 2 m
Переключающий выход	NPN
Подробность о переключающем выходе	NPN
Функция выхода	Нормально закрытый
Электрическое исполнение	Пост. ток, 3-проводный
Тип защиты	IP68 ¹⁾
Особые свойства	Четырёхкратное расстояние срабатывания, Устойчивость к воздействию охлаждающих и смазочных материалов, Визуальное вспомогательное настроечное устройство
Специальные случаи применения	Зона использования охлаждающих и смазочных материалов
Комплект поставки	Крепёжная гайка, латунь, никелированная (2 шт.)

¹⁾ Согласно EN 60529.

Механика/электроника

Напряжение питания	10 V DC ... 30 V DC
Остаточная пульсация	≤ 10 %
Падение напряжения	≤ 2 V ¹⁾

¹⁾ При I_a max.

²⁾ Постоянное напряжение питания U_B и окружающая температура T_a .

³⁾ От Sr.

Задержка готовности	≤ 150 ms
Гистерезис	5 % ... 15 %
Воспроизводимость	≤ 7 % ²⁾ ₃₎
Отклонение температуры (от S_r)	± 10 %
ЭМС	Согласно EN 60947-5-2
Постоянный ток I_a	≤ 200 mA
Ток холостого хода	≤ 50 mA
Материал кабеля	Полиуретан
Поперечное сечение кабеля	0,34 mm ²
Диаметр провода	Ø 4,5 mm
Защита от короткого замыкания	✓
Подавление импульса включения	✓
Ударопрочность и виброустойчивость	30 г, 11 мс/10...55 Гц, 1 мм
Дисплей	
Жёлтый светодиод	Состояние переключения (вкл./выкл.)
Светодиод, зеленый	Стабильное состояние вкл./выкл.
Диапазон температур при работе	-25 °C ... +75 °C
Материал корпуса	Никелированная латунь
Материал, активная поверхность	Пластик, LCP
Длина корпуса	59 mm
Полезная длина резьбы	46,5 mm
Макс. момент затяжки	≤ 30 Nm
Класс защиты	III
№ файла UL	E181493
Сервисный интерфейс	IO-Link в качестве сервисного интерфейса. Интерфейс может использоваться только сервисной службой SICK.

¹⁾ При I_a max.

²⁾ Постоянное напряжение питания U_B и окружающая температура T_a.

³⁾ От S_r.

Параметры техники безопасности

MTTF_D	411 лет
DC_{avg}	0 %
T_M (заданная продолжительность работы)	20 лет

Коэффициенты редукиции

Примечание	Значения являются ориентировочными и могут изменяться
Сталь St37 (Fe)	1
Нержавеющая сталь (V2A)	1
Алюминий (Al)	0,6
Медь (Cu)	0,4
Латунь (Ms)	0,7

Указания по установке

Примечание	Соответствующие графические материалы см. в разд. «Указания по установке»
A	56 mm
B	36 mm
C	18 mm
D	90 mm
E	35 mm
F	90 mm

Сертификаты

EU declaration of conformity	✓
UK declaration of conformity	✓
ACMA declaration of conformity	✓
Moroccan declaration of conformity	✓
China RoHS	✓
cULus certificate	✓
Information according to Art. 3 of Data Act (Regulation EU 2023/2854)	✓

Классификации

ECLASS 5.0	27270101
ECLASS 5.1.4	27270101
ECLASS 6.0	27270101
ECLASS 6.2	27270101
ECLASS 7.0	27270101
ECLASS 8.0	27270101
ECLASS 8.1	27270101
ECLASS 9.0	27270101
ECLASS 10.0	27270101
ECLASS 11.0	27270101
ECLASS 12.0	27274001
ETIM 5.0	EC002714
ETIM 6.0	EC002714
ETIM 7.0	EC002714
ETIM 8.0	EC002714
UNSPSC 16.0901	39122230

Указания по установке Монтаж не вровень с плоскостью

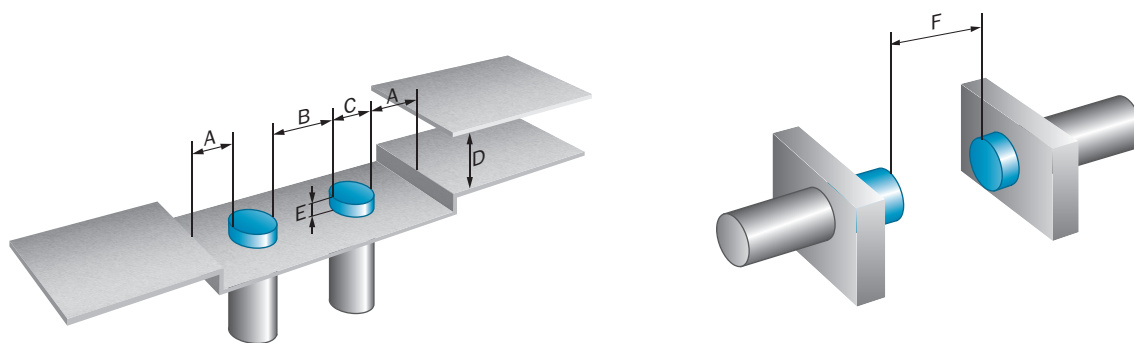
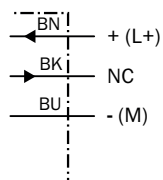
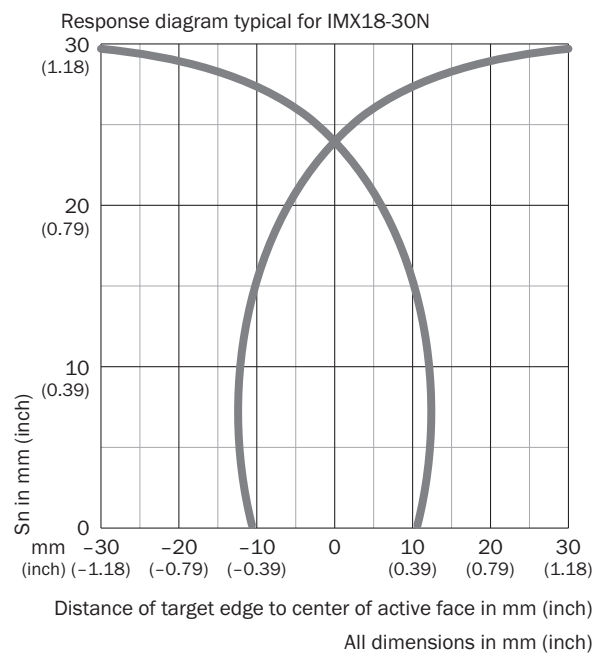


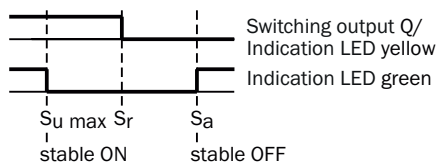
Схема соединений Cd-003



Кривая срабатывания

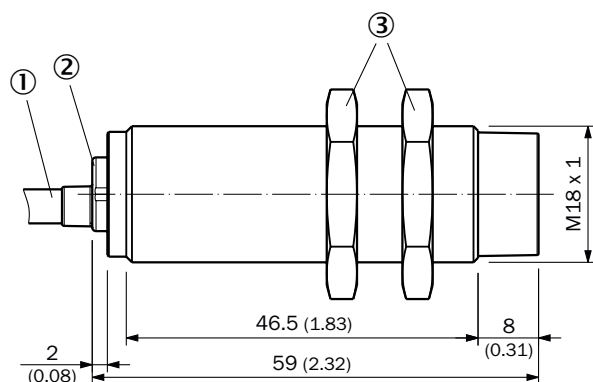


Принцип действия Сигнализация при настройке



СД-индикатор зеленый	СД-индикатор желтый	Состояние
ВКЛ.	ВКЛ.	Выход активирован (ВКЛ.), датчик в стабильном состоянии ВКЛ.
ВЫКЛ.	ВКЛ.	Выход активирован (ВКЛ.), объект не распознан
ВЫКЛ.	ВЫКЛ.	Выход деактивирован (ВЫКЛ.), объект распознан
ВКЛ.	ВЫКЛ.	Выход деактивирован (ВЫКЛ.), датчик в стабильном состоянии ВЫКЛ.

Габаритный чертеж IMX18, стандартное конструктивное исполнение, кабель, не вровень с плоскостью








Размеры, мм

- ① Соединение
- ② Светодиодный индикатор
- ③ крепежная гайка (2 x); SW 24, никелированная латунь

рекомендуемые аксессуары

Другие варианты исполнения устройства и аксессуары → www.sick.com/IMX

	Краткое описание	тип	артикул
Система крепления			
	<ul style="list-style-type: none"> • Описание: Крепежный уголок для датчиков M18 • Материал: Нержавеющая сталь • Детали: Нержавеющая сталь • Комплект поставки: Без крепежного материала 	BEF-WN-M18N	5320947
	<ul style="list-style-type: none"> • Описание: Крепежный уголок для датчиков M18 • Материал: Сталь • Детали: Оцинкованная сталь • Комплект поставки: Без крепежного материала • Предназначено для: GR18, V180-2, V18, W15, Z1, Z2 	BEF-WN-M18	5308446

	Краткое описание	тип	артикул
разъемы и кабели			
	<ul style="list-style-type: none"> • Вид разъема, конец А: Разъем, M12, 4-контактный, прямой, А-кодир. • Описание: Без экрана • Компоненты для подключения: Винтовые зажимы • Допустимое сечение провода: $\leq 0,75 \text{ mm}^2$ • Область применения: Гигиенические зоны и зоны с высокой влажностью 	STE-1204-GN	6028359
	<ul style="list-style-type: none"> • Вид разъема, конец А: Разъем "мама", M12, 4-контактный, прямой, А-кодир. • Описание: Без экрана • Компоненты для подключения: Винтовые зажимы • Допустимое сечение провода: $\leq 0,75 \text{ mm}^2$ • Область применения: Гигиенические зоны и зоны с высокой влажностью 	DOS-1204-GN	6028357
	<ul style="list-style-type: none"> • Вид разъема, конец А: Разъем "мама", M12, 4-контактный, Угловые отражатели, А-кодир. • Описание: Без экрана • Компоненты для подключения: Винтовые зажимы • Допустимое сечение провода: $\leq 0,75 \text{ mm}^2$ • Область применения: Гигиенические зоны и зоны с высокой влажностью 	DOS-1204-WN	6028358

ОБЗОР КОМПАНИИ SICK

Компания SICK – ведущий производитель интеллектуальных датчиков и комплексных решений для промышленного применения. Уникальный спектр продукции и услуг формирует идеальную основу для надежного и эффективного управления процессами, защиты людей от несчастных случаев и предотвращения нанесения вреда окружающей среде.

Мы обладаем солидным опытом в самых разных отраслях и знаем все о ваших технологических процессах и требованиях. Поэтому, благодаря интеллектуальным датчикам, мы в состоянии предоставить именно то, что нужно нашим клиентам. В центрах прикладного применения в Европе, Азии и Северной Америке системные решения тестируются и оптимизируются под нужды заказчика. Все это делает нас надежным поставщиком и партнером по разработке.

Всеобъемлющий перечень услуг придает завершенность нашему ассортименту: SICK LifeTime Services оказывает поддержку на протяжении всего жизненного цикла оборудования и гарантирует безопасность и производительность.

Вот что для нас значит термин «Sensor Intelligence».

РЯДОМ С ВАМИ В ЛЮБОЙ ТОЧКЕ МИРА:

Контактные лица и представительства → www.sick.com