



# IQ10-03BPS-KW1

IQ Standard

ИНДУКТИВНЫЕ ДАТЧИКИ ПРИБЛИЖЕНИЯ

**SICK**  
Sensor Intelligence.



## информация для заказа

тип	артикул
IQ10-03BPS-KW1	7900203

Другие варианты исполнения устройства и аксессуары → [www.sick.com/IQ\\_Standard](http://www.sick.com/IQ_Standard)

## подробные технические данные

### Характеристики

Тип корпуса	Прямоугольный
Размеры (Ш x В x Г)	10 mm x 16 mm x 28 mm
Расстояние срабатывания $S_n$	3 mm
Монтаж	Вровень
Частота переключения	3.000 Hz
Тип подключения	Кабель, 3-жильный, 2 m
Переключающий выход	PNP
Функция выхода	Нормально открытый
Электрическое исполнение	Пост. ток, 3-проводный
Тип защиты	IP67 <sup>1)</sup>

<sup>1)</sup> Согласно EN 60529.

### Механика/электроника

Напряжение питания	10 V DC ... 30 V DC
Остаточная пульсация	$\leq 10\%$ <sup>1)</sup>
Падение напряжения	$\leq 1,5\text{ V}$ <sup>2)</sup>
Потребление тока	10 mA <sup>3)</sup>
Задержка готовности	$\leq 100\text{ ms}$
Гистерезис	1 % ... 20 %
Воспроизводимость	$\leq 5\%$ <sup>4) 5)</sup>
Отклонение температуры (от $S_r$ )	$\pm 10\%$
ЭМС	Согласно EN 60947-5-2
Постоянный ток $I_a$	$\leq 300\text{ mA}$

<sup>1)</sup> От  $U_V$ .

<sup>2)</sup> При  $I_a\text{ max.}$

<sup>3)</sup> Без нагрузки.

<sup>4)</sup>  $U_b = 20\text{ V DC ... } 30\text{ V DC}$ ,  $T_a = 23\text{ }^\circ\text{C} \pm 5\text{ }^\circ\text{C}$ .

<sup>5)</sup> От  $S_r$ .

<b>Материал кабеля</b>	PVC
<b>Поперечное сечение кабеля</b>	0,25 mm <sup>2</sup>
<b>Диаметр провода</b>	Ø 4,4 mm
<b>Защита от короткого замыкания</b>	✓
<b>Защита от инверсии полярности</b>	✓
<b>Подавление импульса включения</b>	✓
<b>Ударопрочность и виброустойчивость</b>	30 г, 11 мс/10...55 Гц, 1 мм
<b>Диапазон температур при работе</b>	-25 °C ... +70 °C
<b>Материал корпуса</b>	Пластик
<b>Материал, активная поверхность</b>	Пластик, PA

1) От U<sub>v</sub>.

2) При I<sub>a</sub> max.

3) Без нагрузки.

4) U<sub>b</sub> = 20 V DC ... 30 V DC, T<sub>a</sub> = 23 °C ± 5 °C.

5) От Sr.

#### Указания по установке

<b>Примечание</b>	Соответствующие графические материалы см. в разд. «Указания по установке»
<b>A</b>	7 mm
<b>B</b>	10 mm
<b>C</b>	10 mm
<b>D</b>	9 mm
<b>E</b>	8 mm
<b>F</b>	24 mm
<b>G</b>	12 mm

#### Классификации

<b>ECLASS 5.0</b>	27270101
<b>ECLASS 5.1.4</b>	27270101
<b>ECLASS 6.0</b>	27270101
<b>ECLASS 6.2</b>	27270101
<b>ECLASS 7.0</b>	27270101
<b>ECLASS 8.0</b>	27270101
<b>ECLASS 8.1</b>	27270101
<b>ECLASS 9.0</b>	27270101
<b>ECLASS 10.0</b>	27270101
<b>ECLASS 11.0</b>	27270101
<b>ECLASS 12.0</b>	27274001
<b>ETIM 5.0</b>	EC002714
<b>ETIM 6.0</b>	EC002714
<b>ETIM 7.0</b>	EC002714
<b>ETIM 8.0</b>	EC002714
<b>UNSPSC 16.0901</b>	39122230

Указания по установке

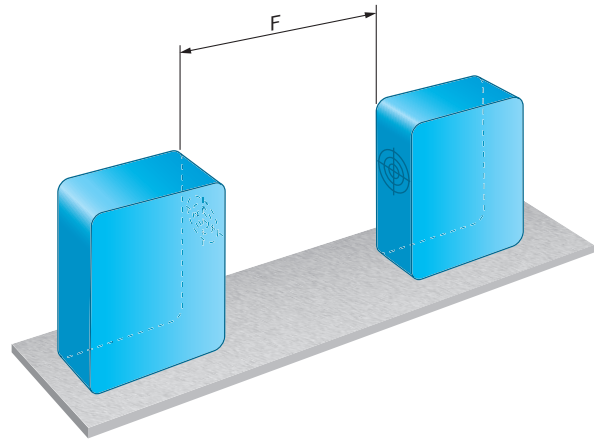
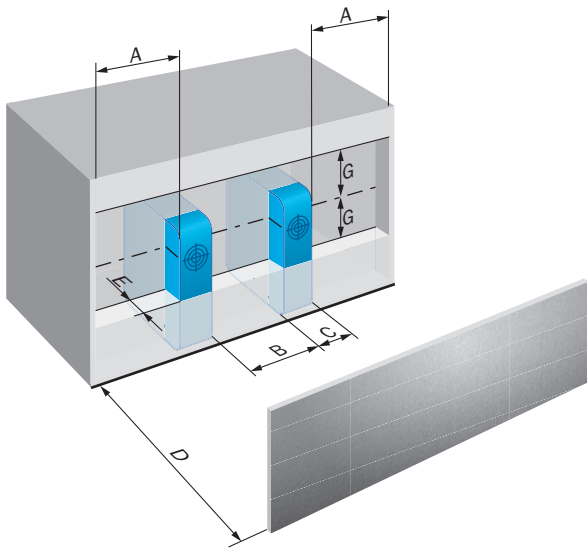
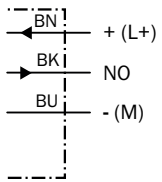
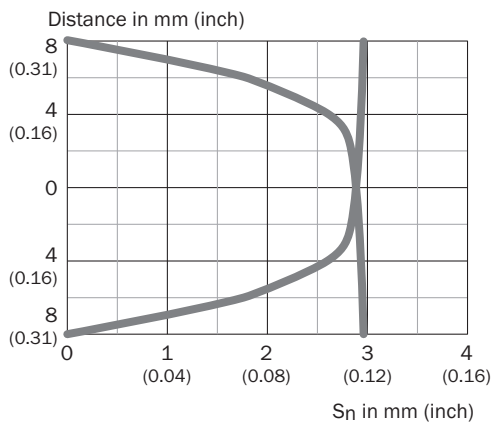


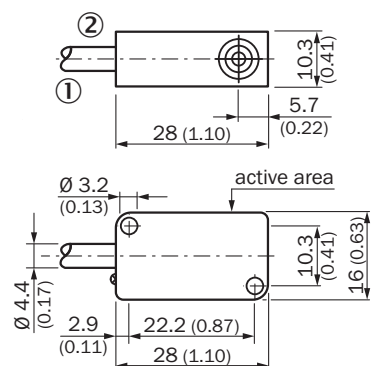
Схема соединений Cd-001



кривая срабатывания



Габаритный чертеж



Размеры, мм

① Соединение

② Светодиодный индикатор

## ОБЗОР КОМПАНИИ SICK

Компания SICK – ведущий производитель интеллектуальных датчиков и комплексных решений для промышленного применения. Уникальный спектр продукции и услуг формирует идеальную основу для надежного и эффективного управления процессами, защиты людей от несчастных случаев и предотвращения нанесения вреда окружающей среде.

Мы обладаем солидным опытом в самых разных отраслях и знаем все о ваших технологических процессах и требованиях. Поэтому, благодаря интеллектуальным датчикам, мы в состоянии предоставить именно то, что нужно нашим клиентам. В центрах прикладного применения в Европе, Азии и Северной Америке системные решения тестируются и оптимизируются под нужды заказчика. Все это делает нас надежным поставщиком и партнером по разработке.

Всеобъемлющий перечень услуг придает завершенность нашему ассортименту: SICK LifeTime Services оказывает поддержку на протяжении всего жизненного цикла оборудования и гарантирует безопасность и производительность.

**Вот что для нас значит термин «Sensor Intelligence».**

## РЯДОМ С ВАМИ В ЛЮБОЙ ТОЧКЕ МИРА:

Контактные лица и представительства → [www.sick.com](http://www.sick.com)