



DFS60B-S4AL04370

DFS60

ИНКРЕМЕНТАЛЬНЫЕ ЭНКОДЕРЫ

SICK
Sensor Intelligence.



информация для заказа

тип	артикул
DFS60B-S4AL04370	1038228

Другие варианты исполнения устройства и аксессуары → www.sick.com/DFS60

Изображения могут отличаться от оригинала



подробные технические данные

Параметры техники безопасности

MTTF_D (средняя наработка до отказа, вызывающего опасное состояние)	300 лет (EN ISO 13849-1) ¹⁾
--	--

¹⁾ Данный продукт является стандартным изделием, а не предохранительным устройством, в соответствии с директивой по машиностроению. Расчет на основе номинальной нагрузки компонентов, средней температуры окружающей среды 40 °C, частота применения 8760 ч./год. Все выходы из строя электрических систем рассматриваются как опасные выходы из строя. Более подробная информация приведена в документе № 8015532.

Производительность

Количество импульсов на один оборот	4.370 ¹⁾
Измерительный шаг	90°, электрический/импульсов на один оборот
Отклонение измеряемого шага при первичном разрешении	± 0,01°
Допуски	± 0,05°

¹⁾ См. анализ максимальной частоты вращения.

Интерфейсы

Интерфейс связи	Инкрементный
Коммуникационный интерфейс, детальное описание	TTL / RS-422
Количество сигнальных каналов	6 каналов
Время инициализации	40 ms
Частота выходного сигнала	≤ 600 kHz
Ток нагрузки	≤ 30 mA
Рабочий ток	40 mA (без нагрузки)

Электрика

Вид подключения	Кабель, 8 жил, универсальный, 3 м ¹⁾
Напряжение питания	4,5 ... 5,5 V
Базовый сигнал, количество	1

¹⁾ Универсальный кабельный отвод располагается так, чтобы обеспечить прокладку без излома в радиальном или осевом направлениях.

²⁾ Короткое замыкание относительно другого канала US или GND допускается максимально на 30 с.

Базовый сигнал, положение	90°, электрические, логические соединения с А и В
Стойкость выходов при коротких замыканиях	✓ ²⁾

¹⁾ универсальный кабельный отвод располагается так, чтобы обеспечить прокладку без излома в радиальном или осевом направлениях.

²⁾ Короткое замыкание относительно другого канала US или GND допускается максимально на 30 с.

Механика

Механическое исполнение	Сплошной вал, Торцевой фланец
Диаметр вала	10 mm С поверхностью
Длина вала	19 mm
Вес	+ 0,3 kg
Материал, вал	Нержавеющая сталь
Материал, фланец	Алюминий
Материал, корпус	Алюминиевое литье
Пусковой момент	0,5 Ncm (+20 °C)
Рабочий крутящий момент	0,3 Ncm (+20 °C)
Допустимая нагрузка на вал	80 N (радиальная) 40 N (осевая)
Рабочая частота вращения	≤ 9.000 min ⁻¹ ¹⁾
Момент инерции ротора	6,2 gcm ²
Срок службы подшипника	3,6 x 10 ¹⁰ оборотов
Угловое ускорение	≤ 500.000 rad/s ²

¹⁾ При расчёте диапазона рабочей температуры учитывать собственный нагрев 3,3 K на 1000 об/мин.

Данные окружающей среды

ЭМС	По EN 61000-6-2 и EN 61000-6-3
Тип защиты	IP67, кабельный отвод со стороны корпуса (IEC 60529) IP65, со стороны вала (IEC 60529)
Допустимая относительная влажность воздуха	90 % (Образование конденсата не допускается)
Диапазон рабочей температуры	-40 °C ... +100 °C ¹⁾ -30 °C ... +100 °C ²⁾
Диапазон температуры при хранении	-40 °C ... +100 °C, без упаковки
Ударопрочность	70 g, 6 ms (EN 60068-2-27)
Вибростойкость	30 g, 10 Hz ... 2.000 Hz (EN 60068-2-6)

¹⁾ При стационарной прокладке кабеля.

²⁾ При нестационарной прокладке кабеля.

Сертификаты

EU declaration of conformity	✓
UK declaration of conformity	✓
ACMA declaration of conformity	✓
Moroccan declaration of conformity	✓
China RoHS	✓
cULus certificate	✓

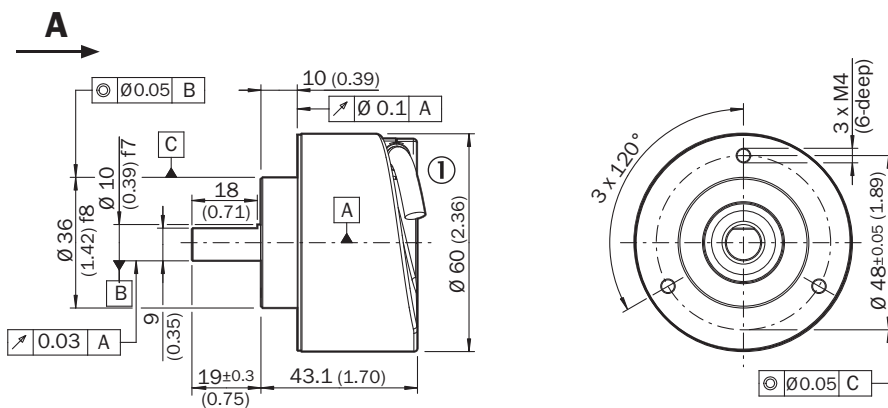
Information according to Art. 3 of Data Act (Regulation EU 2023/2854)

✓

Классификации

ECLASS 5.0	27270501
ECLASS 5.1.4	27270501
ECLASS 6.0	27270590
ECLASS 6.2	27270590
ECLASS 7.0	27270501
ECLASS 8.0	27270501
ECLASS 8.1	27270501
ECLASS 9.0	27270501
ECLASS 10.0	27270501
ECLASS 11.0	27270501
ECLASS 12.0	27270501
ETIM 5.0	EC001486
ETIM 6.0	EC001486
ETIM 7.0	EC001486
ETIM 8.0	EC001486
UNSPSC 16.0901	41112113

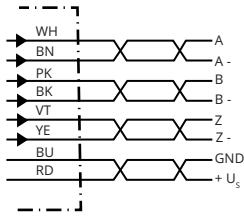
Габаритный чертеж



Размеры, мм

① диаметр провода = 5,6 мм +/- 0,2 мм, радиус изгиба = 30 мм

Схема контактов



PINРазъем M12, 8-конт.	PINРазъем M23, 12-конт.	Цвет жил (кабельный ввод)	Сигнал TTL/HTL	Sin/Cos 1,0 V _{SS}	Пояснение
1	6	Коричневый	\bar{A}	COS-	Сигнальный провод
2	5	Белый	A	COS+	Сигнальный провод
3	1	Черный	\bar{B}	SIN-	Сигнальный провод
4	8	Розовый	B	SIN+	Сигнальный провод
5	4	Желтый	\bar{Z}	\bar{Z}	Сигнальный провод
6	3	Лиловый	Z	Z	Сигнальный провод
7	10	Синий	GND	GND	Заземление
8	12	Красный	+U _S	+U _S	Напряжение питания
-	9	-	N.c.	N.c.	Не занято
-	2	-	N.c.	N.c.	Не занято
-	11	-	N.c.	N.c.	Не занято
-	7 ¹⁾	Orange	0-SET ¹⁾	N.c.	Установка нулевого импульса ¹⁾
Экран	Экран	Экран	Экран	Экран	Экран со стороны энкодера соединён с корпусом. Со стороны системы управления подключить к заземлению.

¹⁾ Только в электрических интерфейсах: M, U, V, W с функцией 0-SET на контакте 7 на штекере M23. Вход 0-SET используется для установки нулевого импульса в текущем положении вала. Если вход 0-SET подключён к US дольше 250 мс, после того как до этого он не менее 1000 мс был открыт или подключён к GND, текущему положению вала присваивается сигнал нулевого импульса Z.

анализ частоты вращения



СИГНАЛЬНЫЕ ВЫХОДЫ



По часовой стрелке, если смотреть на вал энкодера в направлении «А», ср. габаритный чертеж.

Напряжение питания	Выходы
4,5 V ... 5,5 V	TTL
10 V ... 32 V	TTL
10 V ... 32 V	HTL



рекомендуемые аксессуары

Другие варианты исполнения устройства и аксессуары → www.sick.com/DFS60

	Краткое описание	тип	артикул
Сцепная муфта для валов			
	<ul style="list-style-type: none"> Сегмент продуктов: Сцепная муфта для валов Продукт: Муфты валов Описание: Гофрированная муфта, диаметр вала 6 мм / 10 мм, макс. смещение вала: радиальное ± 0,25 мм, осевое ± 0,4 мм, угловое ± 4°; макс. число оборотов 10 000 об/мин, от -30 °C до +120 °C, макс. вращающий момент 120 Нсм; материал: гофра из нержавеющей стали, зажимные ступицы из алюминия 	KUP-0610-B	5312982
	<ul style="list-style-type: none"> Сегмент продуктов: Сцепная муфта для валов Продукт: Муфты валов Описание: Муфта с двойной петлей, диаметр вала 6 мм/10 мм, макс. смещение вала: поперечное +/-2,5 мм, по оси +/-3 мм, угловое +/-10°; макс. число оборотов 3000 об/мин, от -30 до +80 °C, макс. крутящий момент 1,5 Нм; материал: полиуретан, фланец из оцинкованной стали 	KUP-0610-D	5326697
	<ul style="list-style-type: none"> Сегмент продуктов: Сцепная муфта для валов Продукт: Муфты валов Описание: Дисксовая муфта, диаметр вала 6 мм/10 мм, макс. смещение вала: поперечное ±0,3 мм, по оси ±0,4 мм, угловое ±2,5°; макс. число оборотов 12 000 об/мин, от -10 до +80 °C, макс. крутящий момент 60 Нсм; материал: фланец из алюминия, мембрана из армированного стекловолокном полиамида, шпонка муфты из закаленной стали 	KUP-0610-F	5312985
	<ul style="list-style-type: none"> Сегмент продуктов: Сцепная муфта для валов Продукт: Муфты валов Описание: Компенсационная муфта, диаметр вала 6 мм/10 мм, макс. смещение вала: поперечное ±0,3 мм, по оси ±0,3 мм, угловое ±3°; макс. число оборотов 10 000 об/мин, от -10 °C до +80 °C, макс. крутящий момент 80 Нсм; материал: полиамид, армированный стекловолокном, ступицы из алюминия 	KUP-0610-S	2056407
	<ul style="list-style-type: none"> Сегмент продуктов: Сцепная муфта для валов Продукт: Муфты валов Описание: Кулачковая муфта, диаметр вала 6 мм / 10 мм, демпфирующий элемент 80 по Шору, синий, макс. смещение вала: радиальное ± 0,22 мм, осевое ± 1 мм, угловое ± 1,3°, макс. частота вращения 19 000 об/мин, угол кручения макс. 10°, от -30 °C до +80 °C, макс. вращающий момент 800 Нсм, момент затяжки винтов: ISO 4029 150 Нсм, материал: фланец из алюминия, демпфирующий элемент: полиуретан 	KUP-0610-J	2127056
	<ul style="list-style-type: none"> Сегмент продуктов: Сцепная муфта для валов Продукт: Муфты валов Описание: Муфта с двойной петлей, диаметр вала 8 мм/10 мм, макс. смещение вала: поперечное +/-2,5 мм, по оси +/-3 мм, угловое +/-10°; макс. число оборотов 3000 об/мин, от -30 до +80 °C, макс. крутящий момент 1,5 Нм; материал: полиуретан, фланец из оцинкованной стали 	KUP-0810-D	5326704
	<ul style="list-style-type: none"> Сегмент продуктов: Сцепная муфта для валов Продукт: Муфты валов Описание: Компенсационная муфта, диаметр вала 8 мм/10 мм, макс. смещение вала: поперечное ±0,3 мм, по оси ±0,3 мм, угловое ±3°; макс. число оборотов 10 000 об/мин, от -10 °C до +80 °C, макс. крутящий момент 80 Нсм; материал: полиамид, армированный стекловолокном, ступицы из алюминия 	KUP-0810-S	5314178
	<ul style="list-style-type: none"> Сегмент продуктов: Сцепная муфта для валов Продукт: Муфты валов Описание: Гофрированная муфта, диаметр вала 10 мм / 10 мм, макс. смещение вала: радиальное ± 0,25 мм, осевое ± 0,4 мм, угловое ± 4°; макс. число оборотов 10 000 об/мин, от -30 °C до +120 °C, макс. вращающий момент 120 Нсм; материал: гофра из нержавеющей стали, зажимные ступицы из алюминия 	KUP-1010-B	5312983
	<ul style="list-style-type: none"> Сегмент продуктов: Сцепная муфта для валов Продукт: Муфты валов Описание: Муфта с двойной петлей, диаметр вала 10 мм/10 мм, макс. смещение вала: поперечное ±2,5 мм, по оси ±3 мм, угловое ±10°; макс. число оборотов 3 000 об/мин, от -30 °C до +80 °C, макс. крутящий момент 1,5 Нм; материал: полиуретан, фланец из оцинкованной стали 	KUP-1010-D	5326703
	<ul style="list-style-type: none"> Сегмент продуктов: Сцепная муфта для валов Продукт: Муфты валов Описание: Дисксовая муфта, диаметр вала 10 мм/10 мм, макс. смещение вала: поперечное +/-0,3 мм, по оси +/-0,4 мм, угловое +/-2,5°; макс. число оборотов 12 000 об/мин, от -10 до 	KUP-1010-F	5312986

	Краткое описание	тип	артикул
	+80 °С, макс. крутящий момент 60 Нсм; материал: фланец из алюминия, мембрана из армированного стекловолокном полиамида, шпонка муфты из закаленной стали		
	<ul style="list-style-type: none"> Сегмент продуктов: Сцепная муфта для валов Продукт: Муфты валов Описание: Компенсационная муфта, диаметр вала 10 мм / 10 мм, макс. смещение вала: поперечное $\pm 0,3$ мм, по оси $\pm 0,2$ мм, угловое $\pm 3^\circ$; число оборотов 10 000 об/мин, от -10°C до $+80^\circ\text{C}$, макс. крутящий момент 80 Нсм; материал: полиамид, армированный стекловолокном, ступицы из алюминия 	KUP-1010-S	2056408
	<ul style="list-style-type: none"> Сегмент продуктов: Сцепная муфта для валов Продукт: Муфты валов Описание: Гофрированная муфта, диаметр вала 10 мм / 12 мм, макс. смещение вала: радиальное $\pm 0,25$ мм, осевое $\pm 0,4$ мм, угловое $\pm 4^\circ$; макс. число оборотов 10 000 об/мин, от -30°C до $+120^\circ\text{C}$, макс. вращающий момент 120 Нсм; материал: гофра из нержавеющей стали, зажимные ступицы из алюминия 	KUP-1012-B	5312984
	<ul style="list-style-type: none"> Сегмент продуктов: Сцепная муфта для валов Продукт: Муфты валов Описание: Муфта с двойной петлей, диаметр вала 10 мм/12 мм, макс. смещение вала: поперечное $\pm 2,5$ мм, по оси ± 3 мм, угловое $\pm 10^\circ$; макс. число оборотов 3 000 об/мин, от -30°C до $+80^\circ\text{C}$, макс. крутящий момент 1,5 Нм; материал: полиуретан, фланец из оцинкованной стали 	KUP-1012-D	5326702
	<ul style="list-style-type: none"> Сегмент продуктов: Сцепная муфта для валов Продукт: Муфты валов Описание: Кулачковая муфта, диаметр вала 8 мм / 10 мм, демпфирующий элемент 80 по Шору, синий, макс. смещение вала: радиальное $\pm 0,22$ мм, осевое ± 1 мм, угловое $\pm 1,3^\circ$, макс. частота вращения 19 000 об/мин, угол кручения макс. 10°, от -30°C до $+80^\circ\text{C}$, макс. вращающий момент 800 Нсм, момент затяжки винтов: ISO 4029 150 Нсм, материал: фланец из алюминия, демпфирующий элемент: полиуретан 	KUP-0810-J	2128267
	<ul style="list-style-type: none"> Сегмент продуктов: Сцепная муфта для валов Продукт: Муфты валов Описание: Кулачковая муфта, диаметр вала 10 мм / 10 мм, демпфирующий элемент 80 по Шору, синий, макс. смещение вала: радиальное $\pm 0,22$ мм, осевое ± 1 мм, угловое $\pm 1,3^\circ$, макс. частота вращения 19 000 об/мин, угол кручения макс. 10°, от -30°C до $+80^\circ\text{C}$, макс. вращающий момент 800 Нсм, момент затяжки винтов: ISO 4029 150 Нсм, материал: фланец из алюминия, демпфирующий элемент: полиуретан 	KUP-1010-J	2127054
	<ul style="list-style-type: none"> Сегмент продуктов: Сцепная муфта для валов Продукт: Муфты валов Описание: Кулачковая муфта, диаметр вала 10 мм / 12 мм, демпфирующий элемент 80 по Шору, синий, макс. смещение вала: радиальное $\pm 0,22$ мм, осевое ± 1 мм, угловое $\pm 1,3^\circ$, макс. частота вращения 19 000 об/мин, угол кручения макс. 10°, от -30°C до $+80^\circ\text{C}$, макс. вращающий момент 800 Нсм, момент затяжки винтов: ISO 4029 150 Нсм, материал: фланец из алюминия, демпфирующий элемент: полиуретан 	KUP-1012-J	2128265

	Краткое описание	тип	артикул
Измерительные ролики и механизмы измерительных роликов			
	<ul style="list-style-type: none"> Сегмент продуктов: Измерительные ролики и механизмы измерительных роликов Продукт: Измерительные ролики Описание: Алюминиевое мерное колесо с узорчатой полиуретановой поверхностью для полнотелых валов 6 мм, окружность 200 мм 	BEF-MR06200APN	4084747
	<ul style="list-style-type: none"> Сегмент продуктов: Измерительные ролики и механизмы измерительных роликов Продукт: Механизмы измерительных колес Описание: Модульная система измерительных роликов SICK для энкодеров с зажимным фланцем, механическая конструкция S4 (сплошной вал 10 мм x 19 мм), например DFS60-S4; с уплотнительным кольцом измерительного ролика, размер 200 мм 	BEF-MRS-10-U	2085714

	Краткое описание	тип	артикул
	<ul style="list-style-type: none"> Предназначено для: Энкодер с зажимным фланцем, DFS60, DBS60, AFM60, AFS60, механическая конструкция S4 (сплошной вал 10 мм x 19 мм) 		
	<ul style="list-style-type: none"> Сегмент продуктов: Измерительные ролики и механизмы измерительных роликов Продукт: Измерительные ролики Описание: Алюминиевый измерительный ролик с уплотнительным кольцом круглого сечения (NBR70) для сплошного вала 10 мм, окружность 200 мм 	BEF-MR010020R	2055224
	<ul style="list-style-type: none"> Сегмент продуктов: Измерительные ролики и механизмы измерительных роликов Продукт: Измерительные ролики Описание: Алюминиевый измерительный ролик с уплотнительным кольцом круглого сечения (NBR70) для сплошного вала 10 мм, окружность 300 мм 	BEF-MR010030R	2049278
	<ul style="list-style-type: none"> Сегмент продуктов: Измерительные ролики и механизмы измерительных роликов Продукт: Измерительные ролики Описание: Мерное колесо с кольцом круглого сечения (NBR70) для сплошного вала 10 мм, длина окружности 500 мм 	BEF-MR010050R	2055227
	<ul style="list-style-type: none"> Сегмент продуктов: Измерительные ролики и механизмы измерительных роликов Продукт: Измерительные ролики Описание: Алюминиевое мерное колесо с сетчатой накаткой поверхности для полнотелых валов 10 мм, окружность 200 мм 	BEF-MR10200AK	4084737
	<ul style="list-style-type: none"> Сегмент продуктов: Измерительные ролики и механизмы измерительных роликов Продукт: Измерительные ролики Описание: Алюминиевое мерное колесо с гладкой полиуретановой поверхностью для полнотелых валов 10 мм, окружность 200 мм 	BEF-MR10200AP	4084738
	<ul style="list-style-type: none"> Сегмент продуктов: Измерительные ролики и механизмы измерительных роликов Продукт: Измерительные ролики Описание: Алюминиевое мерное колесо с узорчатой полиуретановой поверхностью для полнотелых валов 10 мм, окружность 200 мм 	BEF-MR10200APN	4084739
	<ul style="list-style-type: none"> Сегмент продуктов: Измерительные ролики и механизмы измерительных роликов Продукт: Измерительные ролики Описание: Алюминиевое мерное колесо с сетчатой накаткой поверхности для полнотелых валов 10 мм, окружность 500 мм 	BEF-MR10500AK	4084733
	<ul style="list-style-type: none"> Сегмент продуктов: Измерительные ролики и механизмы измерительных роликов Продукт: Измерительные ролики Описание: Алюминиевое мерное колесо с гладкой полиуретановой поверхностью для полнотелых валов 10 мм, окружность 500 мм 	BEF-MR10500AP	4084734
	<ul style="list-style-type: none"> Сегмент продуктов: Измерительные ролики и механизмы измерительных роликов Продукт: Измерительные ролики Описание: Алюминиевое мерное колесо с рифленой полиуретановой поверхностью для полнотелых валов 10 мм, окружность 500 мм 	BEF-MR10500APG	4084736

	Краткое описание	тип	артикул
Система крепления			
	<ul style="list-style-type: none"> Описание: Опора подшипника для энкодеров с сервофланцем и зажимным фланцем. Опора подшипника Heavy Duty служит для восприятия очень больших радиальных и осевых нагрузок на вал. Особенно при использовании ременных шкивов, цепных звездочек, фрикционных дисков. макс. рабочая частота вращения 4000 об/мин⁻¹, аксиальная нагрузка на вал 150 Н, радиальная нагрузка на вал 250 Н, срок службы подшипников 3,6 x 10⁹ оборотов 	BEF-FA-LB1210	2044591
	<ul style="list-style-type: none"> Описание: Монтажный уголок для энкодера с центрирующим буртиком 36 мм для зажимного фланца Комплект поставки: Вкл. крепежный комплект 	BEF-WF-36	2029164
	<ul style="list-style-type: none"> Описание: Фланцевый адаптер, для перехода с зажимного фланца с центрирующим буртиком 36 мм на сервофланец 50 мм, алюминий, включая 3 винта с потайной головкой M4 x 10 Материал: Алюминий Детали: Алюминий Комплект поставки: Вкл. 3 винта с потайной головкой M3 x 10 	BEF-FA-036-050	2029160
	<ul style="list-style-type: none"> Описание: Фланцевый адаптер, для перехода с зажимного фланца с центрирующим буртиком 36 мм на квадратную монтажную пластину 60 мм, алюминий, включая 3 винта с потайной головкой M4 x 8 Материал: Алюминий Детали: Алюминий Комплект поставки: Вкл. 3 винта с потайной головкой M4 x 8 	BEF-FA-036-060REC	2029162
	<ul style="list-style-type: none"> Описание: Фланцевый адаптер, для перехода с зажимного фланца с центрирующим буртиком 36 мм на квадратную монтажную пластину 58 мм с амортизатором ударов, алюминий Материал: Алюминий Детали: Алюминий 	BEF-FA-036-060RSA	2029163
	<ul style="list-style-type: none"> Описание: Фланцевый адаптер, для перехода с зажимного фланца с центрирующим буртиком 36 мм на квадратную монтажную пластину 63 мм, алюминий, включая 3 винта с потайной головкой M4 x 8 Материал: Алюминий Детали: Алюминий Комплект поставки: Вкл. 3 винта с потайной головкой M4 x 8 	BEF-FA-036-063REC	2034225
	<ul style="list-style-type: none"> Описание: Фланцевый адаптер, для перехода с зажимного фланца с центрирующим буртиком 36 мм на сервофланец 100 мм с центрирующим буртиком 60 мм, алюминий Материал: Алюминий Детали: Алюминий 	BEF-FA-036-100	2029161
	<ul style="list-style-type: none"> Описание: Фланцевый адаптер (для перехода энкодеров с размером зажимного фланца 60 на блок подшипников арт. 2044591) 	BEF-FA-036-050-019	2063378
	<ul style="list-style-type: none"> Описание: Монтажный уголок подпружиненный, для фланцев с центрирующим буртиком 36 мм, диапазон рабочих температур -40...+120 °C Материал: Алюминий Детали: Алюминий 	Монтажный уголок	4084775

	Краткое описание	тип	артикул
разъемы и кабели			
	<ul style="list-style-type: none"> • Описание: Инкрементный, с экраном • Вид разъема, конец А: Разъем, M12, 8-контактный, прямой, А-кодир. • Тип сигнала: Инкрементный • Кабель: CAT5, CAT5e • Компоненты для подключения: Быстрое соединение со смещением изоляции • Допустимое сечение провода: 0,14 mm² ... 0,34 mm² 	STE-1208-GA01	6044892
	<ul style="list-style-type: none"> • Описание: SSI, с экраном, Инкрементный • Вид разъема, конец А: Разъем "мама", JST, 8-контактный, прямой • Вид разъема, конец В: Свободный конец провода • Тип сигнала: SSI, инкрементный • Комплект поставки: JST с уплотнением • Кабель: 3 м, 8 жил, PUR, без галогенов 	DOL-0J08-G3M0AA6	2048591
	<ul style="list-style-type: none"> • Описание: SSI, с экраном, Инкрементный • Вид разъема, конец А: Разъем "мама", JST, 8-контактный, прямой • Вид разъема, конец В: Свободный конец провода • Тип сигнала: SSI, инкрементный • Комплект поставки: JST с уплотнением • Кабель: 1,5 м, 8 жил, PUR, без галогенов 	DOL-0J08-G1M5AA6	2048590
	<ul style="list-style-type: none"> • Описание: Инкрементный, с экраном, SSI • Вид разъема, конец А: Разъем "мама", JST, 8-контактный, прямой • Вид разъема, конец В: Свободный конец провода • Тип сигнала: Инкрементный, SSI • Комплект поставки: JST с уплотнением • Кабель: 0,5 м, 8 жил, PUR, без галогенов 	DOL-0J08-G0M5AA3	2046873
	<ul style="list-style-type: none"> • Описание: Инкрементный, с экраном, SSI • Вид разъема, конец А: Разъем "мама", JST, 8-контактный, прямой • Вид разъема, конец В: Свободный конец провода • Тип сигнала: Инкрементный, SSI • Комплект поставки: JST с уплотнением • Кабель: 5 м, 8 жил, PUR, без галогенов 	DOL-0J08-G05MAA3	2046876
	<ul style="list-style-type: none"> • Описание: Инкрементный, с экраном, SSI • Вид разъема, конец А: Разъем "мама", JST, 8-контактный, прямой • Вид разъема, конец В: Свободный конец провода • Тип сигнала: Инкрементный, SSI • Комплект поставки: JST с уплотнением • Кабель: 10 м, 8 жил, PUR, без галогенов 	DOL-0J08-G10MAA3	2046877
	<ul style="list-style-type: none"> • Описание: HIPERFACE[®], с экраном, SSI, Инкрементный • Вид разъема, конец А: Разъем, M23, 12-контактный, прямой, А-кодир. • Тип сигнала: HIPERFACE[®], SSI, инкрементный • Компоненты для подключения: Соединение пайкой 	STE-2312-GX	6028548
	<ul style="list-style-type: none"> • Описание: HIPERFACE[®], с экраном, SSI, Инкрементный • Вид разъема, конец А: Разъем, M23, 12-контактный, прямой, А-кодир. • Тип сигнала: HIPERFACE[®], SSI, инкрементный • Компоненты для подключения: Соединение пайкой 	STE-2312-G01	2077273
	<ul style="list-style-type: none"> • Описание: Инкрементный, с экраном • Вид разъема, конец А: Разъем "мама", JST, 8-контактный, прямой • Вид разъема, конец В: Разъем, M23, 12-контактный, прямой • Тип сигнала: Инкрементный • Кабель: 0,35 м, 8 жил, PUR, без галогенов 	STL-2312-GM35AA3	2061621
	<ul style="list-style-type: none"> • Описание: Инкрементный, с экраном • Вид разъема, конец А: Разъем "мама", JST, 8-контактный, прямой • Вид разъема, конец В: Разъем, M23, 12-контактный, прямой • Тип сигнала: Инкрементный • Кабель: 1 м, 8 жил, PUR, без галогенов 	STL-2312-G01MAA3	2061622
	<ul style="list-style-type: none"> • Описание: Инкрементный, с экраном • Вид разъема, конец А: Разъем "мама", JST, 8-контактный, прямой • Вид разъема, конец В: Разъем, M23, 12-контактный, прямой • Тип сигнала: Инкрементный • Кабель: 2 м, 8 жил, PUR, без галогенов 	STL-2312-G02MAA3	2061504

ОБЗОР КОМПАНИИ SICK

Компания SICK – ведущий производитель интеллектуальных датчиков и комплексных решений для промышленного применения. Уникальный спектр продукции и услуг формирует идеальную основу для надежного и эффективного управления процессами, защиты людей от несчастных случаев и предотвращения нанесения вреда окружающей среде.

Мы обладаем солидным опытом в самых разных отраслях и знаем все о ваших технологических процессах и требованиях. Поэтому, благодаря интеллектуальным датчикам, мы в состоянии предоставить именно то, что нужно нашим клиентам. В центрах прикладного применения в Европе, Азии и Северной Америке системные решения тестируются и оптимизируются под нужды заказчика. Все это делает нас надежным поставщиком и партнером по разработке.

Всеобъемлющий перечень услуг придает завершенность нашему ассортименту: SICK LifeTime Services оказывает поддержку на протяжении всего жизненного цикла оборудования и гарантирует безопасность и производительность.

Вот что для нас значит термин «Sensor Intelligence».

РЯДОМ С ВАМИ В ЛЮБОЙ ТОЧКЕ МИРА:

Контактные лица и представительства → www.sick.com