



# PRF13-E1AM1020

HighLine

ЭНКОДЕРЫ С ТРОСОВЫМ БАРАБАНОМ

**SICK**  
Sensor Intelligence.



## Информация для заказа

Тип	Артикул
PRF13-E1AM1020	1034337

**Входит в объем поставки:** DFS60B-S1MA10000 (1), MRA-F130-110D2 (1)

Изделие поставляется в собранном виде. Дальнейшие технические данные у отдельных компонентов

Другие варианты исполнения устройства и аксессуары → [www.sick.com/HighLine](http://www.sick.com/HighLine)



## Подробные технические данные

### Производительность

<b>Длина измерения</b>	0 m ... 10 m
<b>Энкодеры</b>	Инкрементальные энкодеры
<b>Разрешение (трос + энкодер)</b>	0,03 mm <sup>1) 2)</sup>
<b>Точность воспроизведения</b>	≤ 1,5 mm <sup>3)</sup>
<b>Линейность</b>	≤ ± 2 mm <sup>3)</sup>
<b>Гистерезис</b>	≤ 3 mm <sup>3)</sup>

<sup>1)</sup> Отображаемые значения являются округленными.

<sup>2)</sup> Пример расчета для PRF08 с HTL/push pull: 200 мм (длина вытянутого троса на один оборот, см. информацию о механических параметрах) : 2 000 (импульсов на один оборот) = 0,1 мм (разрешение комбинации троса и энкодера).

<sup>3)</sup> Значение относится к тросовому механизму.

### Интерфейсы

<b>Интерфейс связи</b>	Инкрементный / HTL / Push pull
<b>Программируемый/параметрируемый</b>	✓
<b>Настройки по умолчанию</b>	Встроенные энкодеры DFS60 по умолчанию запрограммированы на заданное количество штрихов и интерфейс. С помощью наших программирующих устройств для энкодера DFS60, приобретаемых отдельно, можно настроить электрический интерфейс (TTL/HTL), а также количество штрихов (макс. 10 000 штрихов) в соответствии с потребностями заказчика.

### Электрические данные

<b>Вид подключения</b>	Разъем, M23, 12-контактный, радиальная
<b>Напряжение питания</b>	10 V ... 32 V
<b>Потребляемая мощность</b>	≤ 0,7 W (без нагрузки)
<b>MTTFd: время до опасного выхода из строя</b>	300 лет (EN ISO 13849-1) <sup>1)</sup>

<sup>1)</sup> Данный продукт является стандартным изделием, а не предохранительным устройством, в соответствии с директивой по машиностроению. Расчет на основе номинальной нагрузки компонентов, средней температуры окружающей среды 40 °C, частота применения 8760 ч./год. Все выходы из строя электрических систем рассматриваются как опасные выходы из строя. Более подробная информация приведена в документе № 8015532.

## Механические данные

<b>Вес</b>	3,8 kg
<b>Материал, измерительный трос</b>	Стальной гибкий многопроволочный провод, нержавеющая сталь 1.4401 V4A
<b>Диаметр измерительного троса</b>	1,35 mm
<b>Вес (измерительный трос)</b>	7,1 g/m
<b>Материал, корпус тросового механизма</b>	Алюминий (анодированный), пластик
<b>Усилие возвратной пружины</b>	10 N ... 20 N <sup>1)</sup>
<b>Длина вытянутого троса на один оборот</b>	332,4 mm
<b>Срок службы тросового механизма</b>	Тур. 1.000.000 Циклы <sup>2) 3)</sup>
<b>Фактическая длина вытянутого троса</b>	10,2 m
<b>Ускорение троса</b>	40 m/s <sup>2</sup>
<b>Скорость регулирующего воздействия</b>	8 m/s
<b>Установленный энкодер</b>	DFS60, DFS60B-S1MA10000, 1056866
<b>Установленный механизм</b>	MRA-F130-110D2, 6028627

<sup>1)</sup> Эти значения измеряются при температуре окружающей среды 25 °C. При других значениях температуры могут иметь место отклонения.

<sup>2)</sup> Средние значения, зависящие от типа нагрузки.

<sup>3)</sup> Срок службы зависит от типа нагрузки. Влияющие факторы: условия окружающей среды, условия установки, используемый диапазон измерений, скорость перемещения, а также ускорение.

## Данные окружающей среды

<b>ЭМС</b>	По EN 61000-6-2 и EN 61000-6-3
<b>Тип защиты</b>	IP64, установленный механизм IP67, Энкодеры (IEC 60529) <sup>1)</sup>
<b>Диапазон рабочей температуры</b>	-30 °C ... +70 °C

<sup>1)</sup> При установленном ответном штекере.

## Классификации

<b>ECLASS 5.0</b>	27270590
<b>ECLASS 5.1.4</b>	27270590
<b>ECLASS 6.0</b>	27270590
<b>ECLASS 6.2</b>	27270590
<b>ECLASS 7.0</b>	27270590
<b>ECLASS 8.0</b>	27270590
<b>ECLASS 8.1</b>	27270590
<b>ECLASS 9.0</b>	27270590
<b>ECLASS 10.0</b>	27270613
<b>ECLASS 11.0</b>	27270503
<b>ECLASS 12.0</b>	27270503
<b>ETIM 5.0</b>	EC001486
<b>ETIM 6.0</b>	EC001486
<b>ETIM 7.0</b>	EC001486
<b>ETIM 8.0</b>	EC001486
<b>UNSPSC 16.0901</b>	41112113

Габаритный чертёж (Размеры, мм)

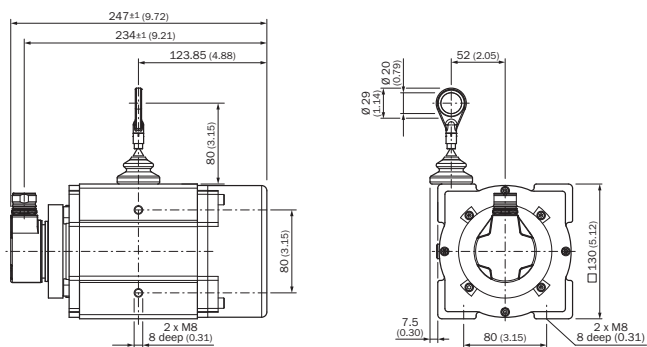
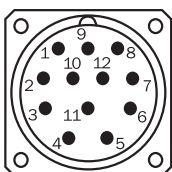


Схема контактов



Вид приборного штекера M23 на энкодере

PIN Разъем M12, 8-конт.	PIN Разъем M23, 12-конт.	Цвет жил (ка- бельный ввод)	Сигнал TTL/HTL	Sin/Cos 1,0 V <sub>SS</sub>	Пояснение
1	6	Коричневый	$\bar{A}$	COS-	Сигнальный провод
2	5	Белый	A	COS+	Сигнальный провод
3	1	Черный	$\bar{B}$	SIN-	Сигнальный провод
4	8	Розовый	B	SIN+	Сигнальный провод
5	4	Желтый	$\bar{Z}$	$\bar{Z}$	Сигнальный провод
6	3	Лиловый	Z	Z	Сигнальный провод
7	10	Синий	GND	GND	Заземление
8	12	Красный	+U <sub>S</sub>	+U <sub>S</sub>	Напряжение пита- ния
-	9	-	N.c.	N.c.	Не занято
-	2	-	N.c.	N.c.	Не занято
-	11	-	N.c.	N.c.	Не занято
-	7 <sup>1)</sup>	Orange	0-SET <sup>1)</sup>	N.c.	Установка нулевого импульса <sup>1)</sup>
Экран	Экран	Экран	Экран	Экран	Экран со стороны энкодера соеди- нён с корпусом. Со стороны системы управления подклю- чить к заземлению.



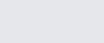
1)

Только в электрических интерфейсах: M, U, V, W с функцией 0-SET на контакте 7 на штекере M23. Вход 0-SET используется для установки нулевого импульса в текущем положении вала. Если вход 0-SET подключён к U<sub>S</sub> дольше 250 мс, после того как до этого он не менее 1000 мс был открыт или подключён к GND, текущему положению вала присваивается сигнал нулевого импульса Z.

## Рекомендуемые аксессуары

Другие варианты исполнения устройства и аксессуары → [www.sick.com/HighLine](http://www.sick.com/HighLine)

	Краткое описание	Тип	Артикул
<b>Инструменты программирования и конфигурирования</b>			
	Программатор USB для программируемых энкодеров SICK AFS60, AFM60, DFS60, VFS60, DFV60 и энкодера с тросовым барабаном с программируемыми шифраторами	PGT-08-S	1036616
	Дисплей программатора для программируемых энкодеров SICK DFS60, DFV60, AFS/AFM60, AHS/AHM36 и энкодеров с тросовым барабаном с DFS60, AFS/AFM60 и AHS/AHM36. Компактные размеры, небольшой вес и интуитивно удобное управление	PGT-10-Pro	1072254
<b>Тросовые механизмы</b>			
	Механика тросовой тяги HighLine для сервофланца с валом 6 мм, диапазон измерения 0 м ... 10 м	MRA-F130-110D2	6028627
<b>Прочие приспособления для монтажа</b>			
	Пневматическая насадка для механики HighLine типа MRA-F080... и MRA-F130...	MRA-F-P	6073769
	Дополнительная насадка-щетка для тросового механизма MRA-F130 (5 м, 10 м, 20 м и 30 м серии HighLine)	MRA-F130-B	6038562
	Направляющий ролик троса для тросового механизма MRA-F130 (5 м, 10 м, 20 м и 30 м серии HighLine)	MRA-F130-R	6028631
	Шарик шарнира для его дополнительного использования в кольце концевой фиксации троса с диаметром 20 мм. Применение этого шарика шарнира позволяет перемещать точку подвески с несколькими степенями свободы.	Шаровой шарнир для троса BTF/PRF/MRA	5318683
<b>Разъемы и кабели</b>			
	<ul style="list-style-type: none"> <li><b>Вид разъема, конец А:</b> Разъем "мама", M23, 12-контактный, прямой</li> <li><b>Тип сигнала:</b> HIPERFACE<sup>®</sup>, SSI, инкрементный</li> <li><b>Описание:</b> HIPERFACE<sup>®</sup>, SSI, инкрементный, с экраном, Головка А: розетка, M23, 12-контактная, прямая, экранированная, на диаметр кабеля 5,5 мм .. 10,5 мм, головка В: - рабочая температура: -40 °C ... +125 °C</li> <li><b>Компоненты для подключения:</b> Соединение пайкой</li> </ul>	DOS-2312-G02	2077057
	<ul style="list-style-type: none"> <li><b>Вид разъема, конец А:</b> Разъем "мама", M23, 12-контактный, Угловые отражатели</li> <li><b>Тип сигнала:</b> HIPERFACE<sup>®</sup>, SSI, инкрементный</li> <li><b>Описание:</b> HIPERFACE<sup>®</sup>, SSI, инкрементный, с экраном, Головка А: розетка, M23, 12-контактная, угловая, экранированная, на диаметр кабеля 4,2 мм .. 6,6 мм, головка В: - рабочая температура: -20 °C ... +130 °C</li> <li><b>Компоненты для подключения:</b> Соединение пайкой</li> </ul>	DOS-2312-W01	2072580
	<ul style="list-style-type: none"> <li><b>Вид разъема, конец А:</b> Разъем "мама", M23, 12-контактный, прямой</li> <li><b>Вид разъема, конец В:</b> Свободный конец провода</li> <li><b>Тип сигнала:</b> Инкрементный</li> <li><b>Кабель:</b> 2 м, 11 жил, Полиуретан</li> <li><b>Описание:</b> Инкрементный, с экраном, Головка А: розетка, M23, 12-контактная, прямая, головка В: кабель: инкрементальный, полиуретан, экранированный, 4 x 2 x 0,25 мм<sup>2</sup> + 2 x 0,5 мм<sup>2</sup> + 1 x 0,14 мм<sup>2</sup>, Ø 7,8 мм<sup>сₓ сₓ сₓ</sup></li> </ul>	DOL-2312-G02MLA3	2030682

	Краткое описание	Тип	Артикул
	<ul style="list-style-type: none"> <li><b>Вид разъема, конец А:</b> Разъём "мама", M23, 12-контактный, прямой</li> <li><b>Вид разъема, конец В:</b> Свободный конец провода</li> <li><b>Тип сигнала:</b> Инкрементный</li> <li><b>Кабель:</b> 3 м, 12 жил, PUR, без галогенов</li> <li><b>Описание:</b> Инкрементный, с экраном, Головка А: розетка, M23, 12-контактная, прямая, головка В: кабель: инкрементальный, подходит для гибких кабель-каналов, полиуретан, без галогена, экранированный, 4 x 2 x 0,25 мм<sup>2</sup> + 2 x 0,5 мм<sup>2</sup> + 1 x 0,14 мм<sup>2</sup>, Ø 7,8 мм</li> </ul>	DOL-2312-G03MMA3	2029213
	<ul style="list-style-type: none"> <li><b>Вид разъема, конец А:</b> Разъём "мама", M23, 12-контактный, прямой</li> <li><b>Вид разъема, конец В:</b> Свободный конец провода</li> <li><b>Тип сигнала:</b> Инкрементный</li> <li><b>Кабель:</b> 5 м, 12 жил, PUR, без галогенов</li> <li><b>Описание:</b> Инкрементный, с экраном, Головка А: розетка, M23, 12-контактная, прямая, головка В: кабель: инкрементальный, подходит для гибких кабель-каналов, полиуретан, без галогена, экранированный, 4 x 2 x 0,25 мм<sup>2</sup> + 2 x 0,5 мм<sup>2</sup> + 1 x 0,14 мм<sup>2</sup>, Ø 7,8 мм</li> </ul>	DOL-2312-G05MMA3	2029214
	<ul style="list-style-type: none"> <li><b>Вид разъема, конец А:</b> Разъём "мама", M23, 12-контактный, прямой</li> <li><b>Вид разъема, конец В:</b> Свободный конец провода</li> <li><b>Тип сигнала:</b> Инкрементный</li> <li><b>Кабель:</b> 7 м, 11 жил, Полиуретан</li> <li><b>Описание:</b> Инкрементный, с экраном, Головка А: розетка, M23, 12-контактная, прямая, головка В: кабель: инкрементальный, полиуретан, экранированный, 4 x 2 x 0,25 мм<sup>2</sup> + 2 x 0,5 мм<sup>2</sup> + 1 x 0,14 мм<sup>2</sup>, Ø 7,8 мм<sup>к к к</sup></li> </ul>	DOL-2312-G07MLA3	2030685
	<ul style="list-style-type: none"> <li><b>Вид разъема, конец А:</b> Разъём "мама", M23, 12-контактный, прямой</li> <li><b>Вид разъема, конец В:</b> Свободный конец провода</li> <li><b>Тип сигнала:</b> Инкрементный</li> <li><b>Кабель:</b> 10 м, 11 жил, Полиуретан</li> <li><b>Описание:</b> Инкрементный, с экраном, Головка А: розетка, M23, 12-контактная, прямая, головка В: кабель: инкрементальный, полиуретан, экранированный, 4 x 2 x 0,25 мм<sup>2</sup> + 2 x 0,5 мм<sup>2</sup> + 1 x 0,14 мм<sup>2</sup>, Ø 7,8 мм<sup>к к к</sup></li> </ul>	DOL-2312-G10MLA3	2030688
	<ul style="list-style-type: none"> <li><b>Вид разъема, конец А:</b> Разъём "мама", M23, 12-контактный, прямой</li> <li><b>Вид разъема, конец В:</b> Свободный конец провода</li> <li><b>Тип сигнала:</b> Инкрементный</li> <li><b>Кабель:</b> 10 м, 12 жил, PUR, без галогенов</li> <li><b>Описание:</b> Инкрементный, с экраном, Головка А: розетка, M23, 12-контактная, прямая, головка В: кабель: инкрементальный, пригоден для тяговых цепей, полиуретан, без галогена, экранированный, 4 x 2 x 0,25 мм<sup>2</sup> + 2 x 0,5 мм<sup>2</sup> + 1 x 0,14 мм<sup>2</sup>, Ø 7,8 мм</li> </ul>	DOL-2312-G10MMA3	2029215
	<ul style="list-style-type: none"> <li><b>Вид разъема, конец А:</b> Разъём "мама", M23, 12-контактный, прямой</li> <li><b>Вид разъема, конец В:</b> Свободный конец провода</li> <li><b>Тип сигнала:</b> Инкрементный</li> <li><b>Кабель:</b> 15 м, 11 жил, Полиуретан</li> <li><b>Описание:</b> Инкрементный, с экраном, Головка А: розетка, M23, 12-контактная, прямая, головка В: кабель: инкрементальный, полиуретан, экранированный, 4 x 2 x 0,25 мм<sup>2</sup> + 2 x 0,5 мм<sup>2</sup> + 1 x 0,14 мм<sup>2</sup>, Ø 7,8 мм<sup>к к к</sup></li> </ul>	DOL-2312-G15MLA3	2030692
	<ul style="list-style-type: none"> <li><b>Вид разъема, конец А:</b> Разъём "мама", M23, 12-контактный, прямой</li> <li><b>Вид разъема, конец В:</b> Свободный конец провода</li> <li><b>Тип сигнала:</b> Инкрементный</li> <li><b>Кабель:</b> 1,5 м, 12 жил, PUR, без галогенов</li> <li><b>Описание:</b> Инкрементный, с экраном, Головка А: розетка, M23, 12-контактная, прямая, головка В: кабель: инкрементальный, подходит для гибких кабель-каналов, полиуретан, без галогена, экранированный, 4 x 2 x 0,25 мм<sup>2</sup> + 2 x 0,5 мм<sup>2</sup> + 1 x 0,14 мм<sup>2</sup>, Ø 7,8 мм</li> </ul>	DOL-2312-G1M5MA3	2029212
	<ul style="list-style-type: none"> <li><b>Вид разъема, конец А:</b> Разъём "мама", M23, 12-контактный, прямой</li> <li><b>Вид разъема, конец В:</b> Свободный конец провода</li> <li><b>Тип сигнала:</b> Инкрементный</li> <li><b>Кабель:</b> 20 м, 11 жил, Полиуретан</li> <li><b>Описание:</b> Инкрементный, с экраном, Головка А: розетка, M23, 12-контактная, прямая, головка В: кабель: инкрементальный, полиуретан, экранированный, 4 x 2 x 0,25 мм<sup>2</sup> + 2 x 0,5 мм<sup>2</sup> + 1 x 0,14 мм<sup>2</sup>, Ø 7,8 мм<sup>к к к</sup></li> </ul>	DOL-2312-G20MLA3	2030695

	Краткое описание	Тип	Артикул
	<ul style="list-style-type: none"> <li>• <b>Вид разъема, конец А:</b> Разъём "мама", M23, 12-контактный, прямой</li> <li>• <b>Вид разъема, конец В:</b> Свободный конец провода</li> <li>• <b>Тип сигнала:</b> Инкрементный</li> <li>• <b>Кабель:</b> 20 м, 12 жил, PUR, без галогенов</li> <li>• <b>Описание:</b> Инкрементный, с экраном, Головка А: розетка, M23, 12-контактная, прямая, головка В: кабель: инкрементальный, пригоден для тяговых цепей, полиуретан, без галогена, экранированный, 4 x 2 x 0,25 мм<sup>2</sup> + 2 x 0,5 мм<sup>2</sup> + 1 x 0,14 мм<sup>2</sup>, Ø 7,8 мм</li> </ul>	DOL-2312-G20MMA3	2029216
	<ul style="list-style-type: none"> <li>• <b>Вид разъема, конец А:</b> Разъём "мама", M23, 12-контактный, прямой</li> <li>• <b>Вид разъема, конец В:</b> Свободный конец провода</li> <li>• <b>Тип сигнала:</b> Инкрементный</li> <li>• <b>Кабель:</b> 25 м, 11 жил, Полиуретан</li> <li>• <b>Описание:</b> Инкрементный, с экраном, Головка А: розетка, M23, 12-контактная, прямая, головка В: кабель: инкрементальный, полиуретан, экранированный, 4 x 2 x 0,25 мм<sup>2</sup> + 2 x 0,5 мм<sup>2</sup> + 1 x 0,14 мм<sup>2</sup>, Ø 7,8 мм<sup>5</sup> 5</li> </ul>	DOL-2312-G25MLA3	2030699
	<ul style="list-style-type: none"> <li>• <b>Вид разъема, конец А:</b> Разъём "мама", M23, 12-контактный, прямой</li> <li>• <b>Вид разъема, конец В:</b> Свободный конец провода</li> <li>• <b>Тип сигнала:</b> Инкрементный</li> <li>• <b>Кабель:</b> 30 м, 11 жил, Полиуретан</li> <li>• <b>Описание:</b> Инкрементный, с экраном, Головка А: розетка, M23, 12-контактная, прямая, головка В: кабель: инкрементальный, полиуретан, экранированный, 4 x 2 x 0,25 мм<sup>2</sup> + 2 x 0,5 мм<sup>2</sup> + 1 x 0,14 мм<sup>2</sup>, Ø 7,8 мм<sup>5</sup> 5</li> </ul>	DOL-2312-G30MLA3	2030702
	<ul style="list-style-type: none"> <li>• <b>Вид разъема, конец А:</b> Разъём "мама", M23, 12-контактный, прямой</li> <li>• <b>Вид разъема, конец В:</b> Свободный конец провода</li> <li>• <b>Тип сигнала:</b> Инкрементный</li> <li>• <b>Кабель:</b> 30 м, 12 жил, PUR, без галогенов</li> <li>• <b>Описание:</b> Инкрементный, с экраном, Головка А: розетка, M23, 12-контактная, прямая, головка В: кабель: инкрементальный, подходит для гибких кабель-каналов, полиуретан, без галогена, экранированный, 4 x 2 x 0,25 мм<sup>2</sup> + 2 x 0,5 мм<sup>2</sup> + 1 x 0,14 мм<sup>2</sup>, Ø 7,8 мм</li> </ul>	DOL-2312-G30MMA3	2029217

## ОБЗОР КОМПАНИИ SICK

Компания SICK – ведущий производитель интеллектуальных датчиков и комплексных решений для промышленного применения. Уникальный спектр продукции и услуг формирует идеальную основу для надежного и эффективного управления процессами, защиты людей от несчастных случаев и предотвращения нанесения вреда окружающей среде.

Мы обладаем солидным опытом в самых разных отраслях и знаем все о ваших технологических процессах и требованиях. Поэтому, благодаря интеллектуальным датчикам, мы в состоянии предоставить именно то, что нужно нашим клиентам. В центрах прикладного применения в Европе, Азии и Северной Америке системные решения тестируются и оптимизируются под нужды заказчика. Все это делает нас надежным поставщиком и партнером по разработке.

Всеобъемлющий перечень услуг придает завершенность нашему ассортименту: SICK LifeTime Services оказывает поддержку на протяжении всего жизненного цикла оборудования и гарантирует безопасность и производительность.

**Вот что для нас значит термин «Sensor Intelligence».**

## РЯДОМ С ВАМИ В ЛЮБОЙ ТОЧКЕ МИРА:

Контактные лица и представительства → [www.sick.com](http://www.sick.com)