



# MICS3-CCAZ90AN1P01

microScan3

GÜVENLİ LAZER ALAN TARAYICILAR

**SICK**  
Sensor Intelligence.



### Sipariş bilgileri

Tip	Stok no.
MICS3-CCAZ90AN1P01	1133822

Diğer cihaz modelleri ve aksesuar → [www.sick.com/microScan3](http://www.sick.com/microScan3)

Resimler farklı olabilir



### Ayrıntılı teknik bilgiler

#### Özellikler

<b>Ürün modeli</b>	microScan3 Pro I/O
<b>Uygulama</b>	Sistem soketi dahil sensör (alt tarafa ön montajı yapılmıştır)
<b>Uygulama alanı</b>	Indoor
<b>Koruma alanı mesafesi</b>	9 m
<b>Uyarı alanı aralığı</b>	64 m
<b>Çarpışma koruma alanı algılama mesafesi</b>	19 m (Referans hedefi üzerinden)
<b>Eşzamanlı denetlenen koruma alanlarının sayısı</b>	≤ 4 <sup>1)</sup>
<b>Alan sayısı</b>	128
<b>Denetleme durumlarının sayısı</b>	128
<b>Tarama açısı</b>	275°
<b>Çözünürlük (yapılandırılabilir)</b>	30 mm 40 mm 50 mm 60 mm 70 mm 150 mm 200 mm
<b>Açısal çözünürlük</b>	0,1°
<b>Tepki süresi</b>	90 ms
<b>Koruma alanı ilavesi</b>	100 mm

<sup>1)</sup> Koruma, uyarı veya kontur algılama alanları.

#### Emniyet tekniği parametreleri

<b>Tip</b>	Tip 3 (IEC 61496)
------------	-------------------

<b>Güvenlik için entegrasyon seviyesi</b>	SIL 2 (IEC 61508)
<b>Kategori</b>	Kategori 3 (EN ISO 13849)
<b>Performans seviyesi</b>	PL d (EN ISO 13849)
<b>PFH<sub>D</sub> (saat başına tehlike getiren devre dışı kalma için ortalama olasılık)</b>	8,0 x 10 <sup>-8</sup>
<b>T<sub>M</sub> (kullanım ömrü)</b>	20 yıl (EN ISO 13849)
<b>Hata durumunda emniyetli durum</b>	En az bir OSSD KAPALI durumda bulunur.

## Fonksiyonlar

<b>Tekrar çalışma kilidi</b>	✓
<b>Kontaktör kontrolü (EDM)</b>	✓
<b>Çoklu değerlendirme</b>	✓
<b>Denetleme durumu değiştirme</b>	✓
<b>Eşzamanlı denetim</b>	✓
<b>Statik koruma alanı değiştirme</b>	✓
<b>Çarpışma koruması alanı</b>	✓
<b>Güvenli kontur tespiti</b>	✓
<b>Referans olarak kontur</b>	✓
<b>Entegre edilmiş konfigürasyon hafızası</b>	✓
<b>Ölçüm verisi çıkışı</b>	Ethernet üzerinden

## Arayüzler

<b>Bağlantı tipi</b>	
Güç kaynağı	1 x erkek konnektör M12, 4 pin, A kodlamalı
Lokal girişler ve çıkışlar (G/Ç)	2 x dişi konnektör M12, 17 pin, A kodlamalı
Dinamik kumanda girişleri	2 x dişi konnektör M12, 8 pin, A kodlamalı
Fieldbus, endüstriyel ağ	1 x dişi konnektör M12, 4 pin, D kodlamalı
<b>Çıkışlar</b>	
OSSD-çiftleri	4
Üniversal çıkışlar	4 <sup>1)</sup>
<b>Girişler</b>	
Üniversal girişler	16 <sup>1)</sup>
Dinamik kumanda girişleri	2
Statik kontrol girişleri	8
<b>Konfigürasyon metodu</b>	Safety Designer ile bilgisayar (konfigürasyon ve diyagnoz yazılımı)
<b>Konfigürasyon ve diyagnostik arayüz</b>	USB 2.0, Mini USB, Ethernet
<b>Veri arayüzü</b>	
Veri arayüzünün tipi	Ethernet
Port özellikleri	100Base-TX
	Auto-Negotiation
	Auto-Crossover (MDIX)
	Auto-Polarity

<sup>1)</sup> Serbestçe yapılandırılabilir.

Hizmetler	Safety Designer ile konfigürasyon ve teşhis
	Veri çıkışı
	SNMP (istemci)
<b>Gösterge elemanları</b>	Grafiksel renkli ekran, LEDs

<sup>1)</sup> Serbestçe yapılandırılabilir.

## Elektrik

<b>Koruma sınıfı</b>	III (EN 61140)
<b>Gerilim Kaynağı U<sub>v</sub></b>	24 V DC (16,8 V DC ... 30 V DC)
<b>Güç tüketimi tipik</b>	6 W (çıkış yüksüz)

## Mekanik

<b>Boyutlar ( G x Y x D )</b>	112 mm x 163 mm x 111,1 mm
<b>Ağırlık</b>	1,6 kg
<b>Gövde malzemesi</b>	Alüminyum
<b>Gövde rengi</b>	RAL 1021 (kolza sarısı), RAL 9005 (siyah)
<b>Optik kılıf malzemesi</b>	Polycarbonat
<b>Optik kılıf yüzeyi</b>	Dış yüzey kazıma önleyici kaplama

## Ortam verileri

<b>Koruma sınıfı</b>	IP65 (IEC 60529)
<b>Ortam ışığına dayanıklılık</b>	≤ 40 klx (IEC 61496-3) <sup>1)</sup>
<b>Çalışma ortamı sıcaklığı</b>	-10 °C ... +50 °C
<b>Depolama sıcaklığı</b>	-25 °C ... +70 °C
<b>Titreşim dayanımı</b>	IEC 60068-2-6, IEC 60068-2-64, IEC 60721-3-5, IEC TR 60721-4-3, IEC 61496-1, IEC 61496-3
	Sınıf 5M1 (IEC 60721-3-5)
	3M4 (IEC TR 60721-4-3)
<b>Darbe dayanımı</b>	IEC 60068-2-27, IEC 60721-3-5, IEC TR 60721-4-3, IEC 61496-1, IEC 61496-3
	Sınıf 5M1 (IEC 60721-3-5)
	3M4 (IEC TR 60721-4-3)
	Daimi şok 100 m/s <sup>2</sup> , 16 ms
	150 m/s <sup>2</sup> , 6 ms
<b>EMVC</b>	IEC 61496-1, IEC 61000-6-2, IEC 61000-6-4

<sup>1)</sup> Tipik ortam ışığına dayanıklılık, tarama düzlemindeki ortam ışığı kaynaklarında IEC 61496-3 uyarınca ≤ 3 klx.

## Diğer veriler

<b>Işık türü</b>	Palsli lazer diyodu
<b>Dalga uzunluğu</b>	845 nm
<b>Algılanabilir emisyon derecesi</b>	%1,8 ... %1000 ve daha fazla
<b>Lazer sınıfı</b>	1 (21 CFR 1040.10 ve 1040.11, IEC 60825-1)

## Sertifikalar

<b>EU declaration of conformity</b>	✓
<b>UK declaration of conformity</b>	✓

ACMA declaration of conformity	✓
China RoHS	✓
cULus certificate	✓
EC-Type-Examination approval	✓
China GB certificate	✓
Information according to Art. 3 of Data Act (Regulation EU 2023/2854)	✓

## Sınıflandırmalar

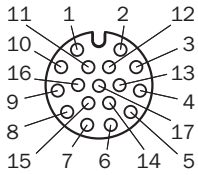
ECLASS 5.0	27272705
ECLASS 5.1.4	27272705
ECLASS 6.0	27272705
ECLASS 6.2	27272705
ECLASS 7.0	27272705
ECLASS 8.0	27272705
ECLASS 8.1	27272705
ECLASS 9.0	27272705
ECLASS 10.0	27272705
ECLASS 11.0	27272705
ECLASS 12.0	27272705
ETIM 5.0	EC002550
ETIM 6.0	EC002550
ETIM 7.0	EC002550
ETIM 8.0	EC002550
UNSPSC 16.0901	39121528



Pin	Tanımlama	Açıklama
1	n.c.	Bağlı değil
2	Inc 0°	Artımsal enkoderin sinyali (0°)
3	n.c.	Bağlı değil
4	Inc 90°	Artımsal enkoderin sinyali (90°)
5	n.c.	Bağlı değil
6	n.c.	Bağlı değil
7	0 V Inc	Artımsal enkoderin gerilim kaynağı (0 V DC)
8	24 V DC Inc	Artımsal enkoderin gerilim kaynağı (+24 V DC)

Detaylar için bkz. kullanma kılavuzu

### Bağlantı düzeni Lokal girişler ve çıkışlar (XG4)

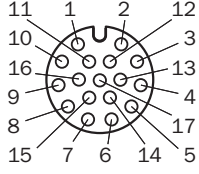


Pin	Tanımlama	Açıklama
1	OSSD 3.A	OSSD çifti 3, OSSD A
2	OSSD 3.B	OSSD çifti 3, OSSD B
3	OSSD 4.A	OSSD çifti 4, OSSD A
4	OSSD 4.B	OSSD çifti 4, OSSD B
5	n.c.	Bağlı değil
6	n.c.	Bağlı değil
7	n.c.	Bağlı değil
8	n.c.	Bağlı değil
9	Uni-I 11	Üniversal giriş 11, yapılandırılabilir
10	Uni-I 12	Üniversal giriş 12, yapılandırılabilir
11	Uni-I 13	Üniversal giriş 13, yapılandırılabilir
12	Uni-I 14	Üniversal giriş 14, yapılandırılabilir
13	Uni-I 15	Üniversal giriş 15, yapılandırılabilir
14	Uni-I 16	Üniversal giriş 16, yapılandırılabilir
15	Uni-O 03	Üniversal çıkış 3
16	Uni-O 04	Üniversal çıkış 4
17	0 V DC	Girişler ve çıkışlar için gerilim (0 V DC)*

\* Dişi konnektörün en az bir bağlantısı kullanılırsa, kontrol panosundaki bu 0 V bağlantısı düşük omajlı ve yıldız nokta şeklinde adaptörün 0 V DC'sine bağlanmalıdır.

Detaylar için bkz. kullanma kılavuzu

## Bağlantı düzeni Lokal girişler ve çıkışlar (XG1)

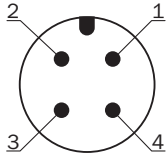


Pin	Tanımlama	Açıklama
1	OSSD 1.A	OSSD çifti 1, OSSD A
2	OSSD 1.B	OSSD çifti 1, OSSD B
3	OSSD 2.A	OSSD çifti 2, OSSD A
4	OSSD 2.B	OSSD çifti 2, OSSD B
5	Uni-I 01	Üniversal giriş 1, yapılandırılabilir
6	Uni-I 02	Üniversal giriş 2, yapılandırılabilir
7	Uni-I 03	Üniversal giriş 3, yapılandırılabilir
8	Uni-I 04	Üniversal giriş 4, yapılandırılabilir
9	Uni-I 05	Üniversal giriş 5, yapılandırılabilir
10	Uni-I 06	Üniversal giriş 6, yapılandırılabilir
11	Uni-I 07	Üniversal giriş 7, yapılandırılabilir
12	Uni-I 08	Üniversal giriş 8, yapılandırılabilir
13	Uni-I 09	Üniversal giriş 9, yapılandırılabilir
14	Uni-I 10	Üniversal giriş 10, yapılandırılabilir
15	Uni-O 01	Üniversal çıkış 1
16	Uni-O 02	Üniversal çıkış 2
17	0 V DC	Girişler ve çıkışlar için gerilim (0 V DC)*

\* Dişi konnektörün en az bir bağlantısı kullanılırsa, kontrol panosundaki bu 0 V bağlantısı düşük omajlı ve yıldız nokta şeklinde adaptörün 0 V DC'sine bağlanmalıdır.

Detaylar için bkz. kullanma kılavuzu

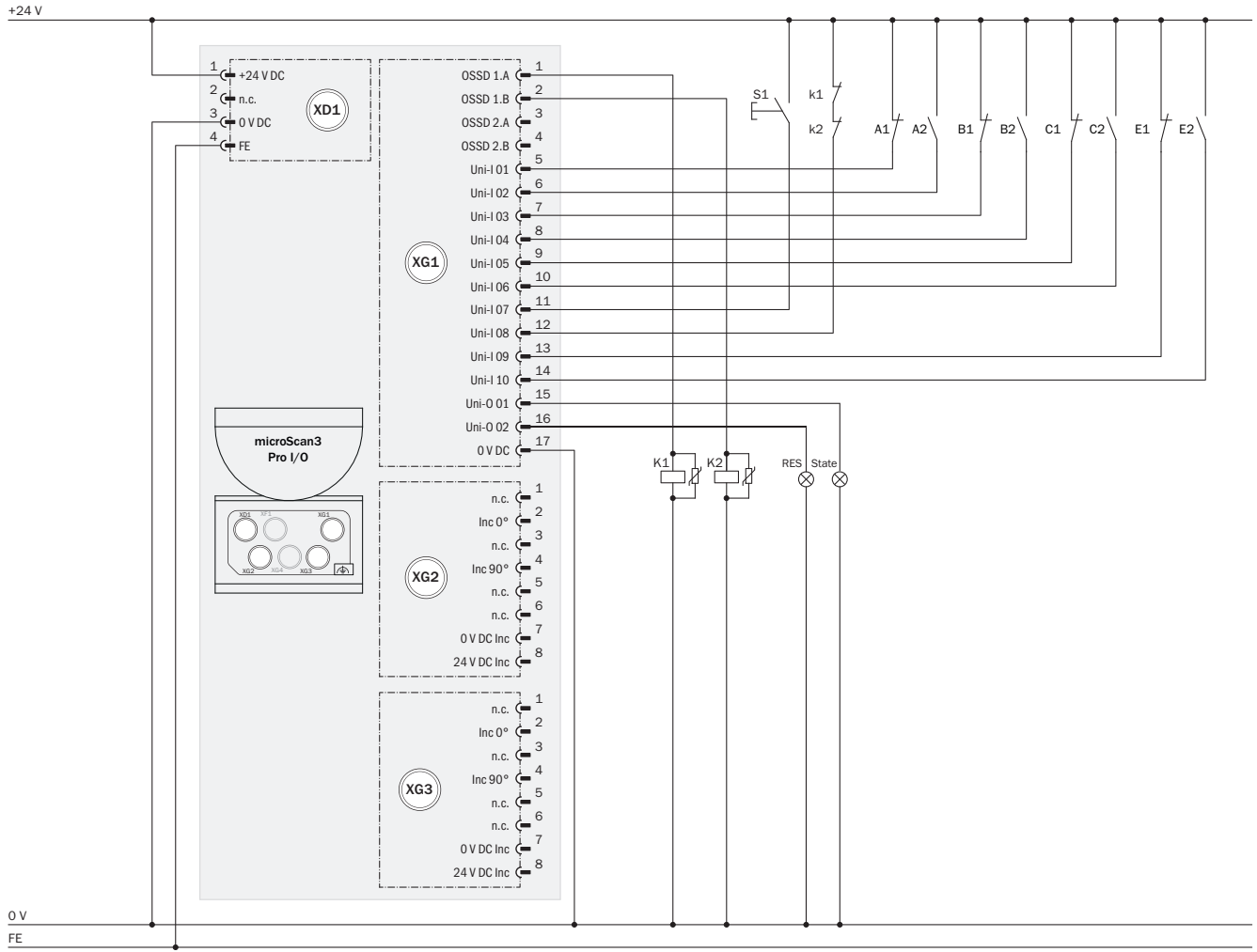
## Bağlantı düzeni Güç kaynağı (XD1)



Pin	Tanımlama	Açıklama
1	+24 V DC	Gerilim kaynağı +24 V DC
2	n.c.	Bağlı değil
3	0 V DC	Gerilim kaynağı 0 V DC
4	FE	Fonksiyon toprağı/ekran

Detaylar için bkz. kullanma kılavuzu

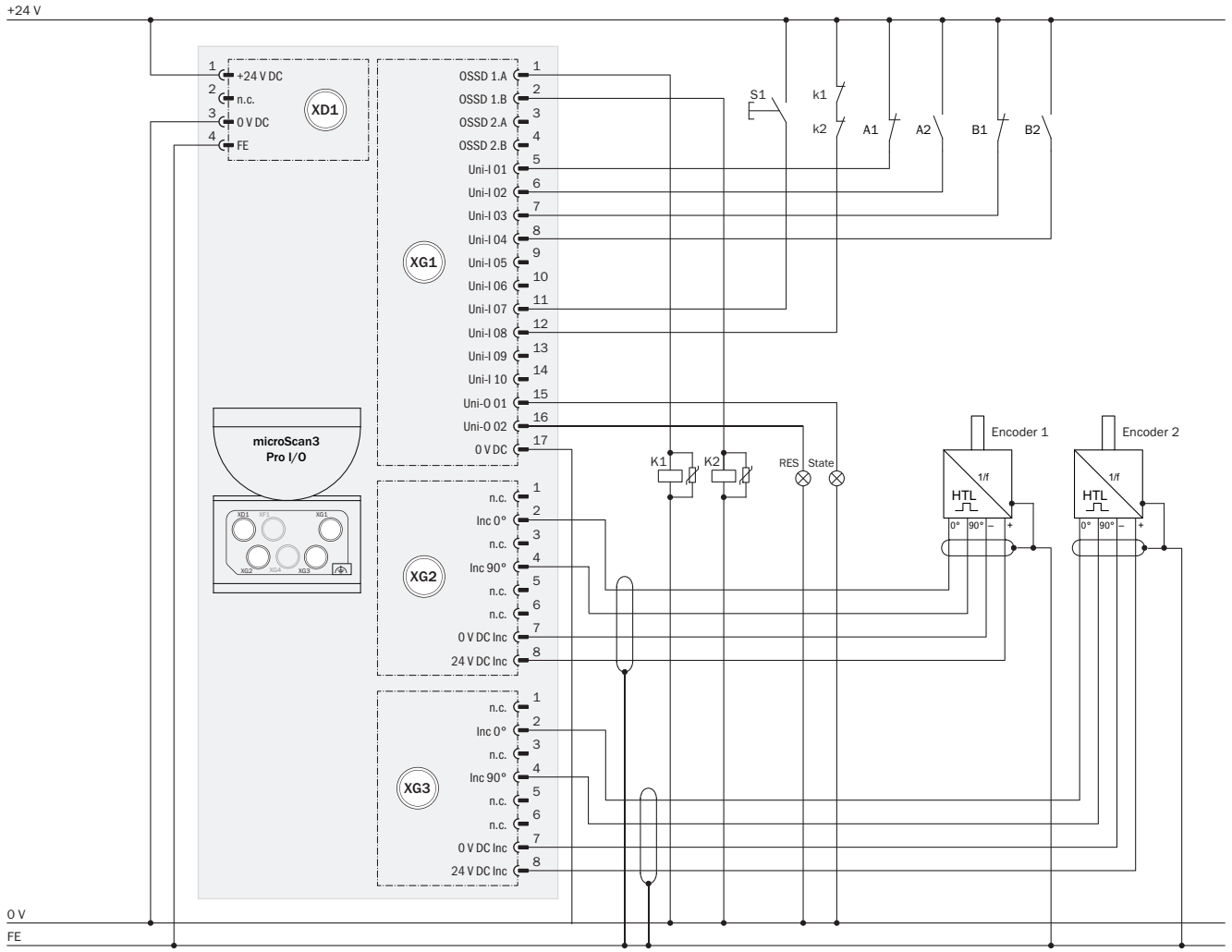
## Anahtarlama örneği Statik girişlerle denetleme durumu geçişi



E422311/00/2025-03-10

Kullanılan cihazların kullanma kılavuzlarındaki spesifikasyonlara uyulmalıdır.

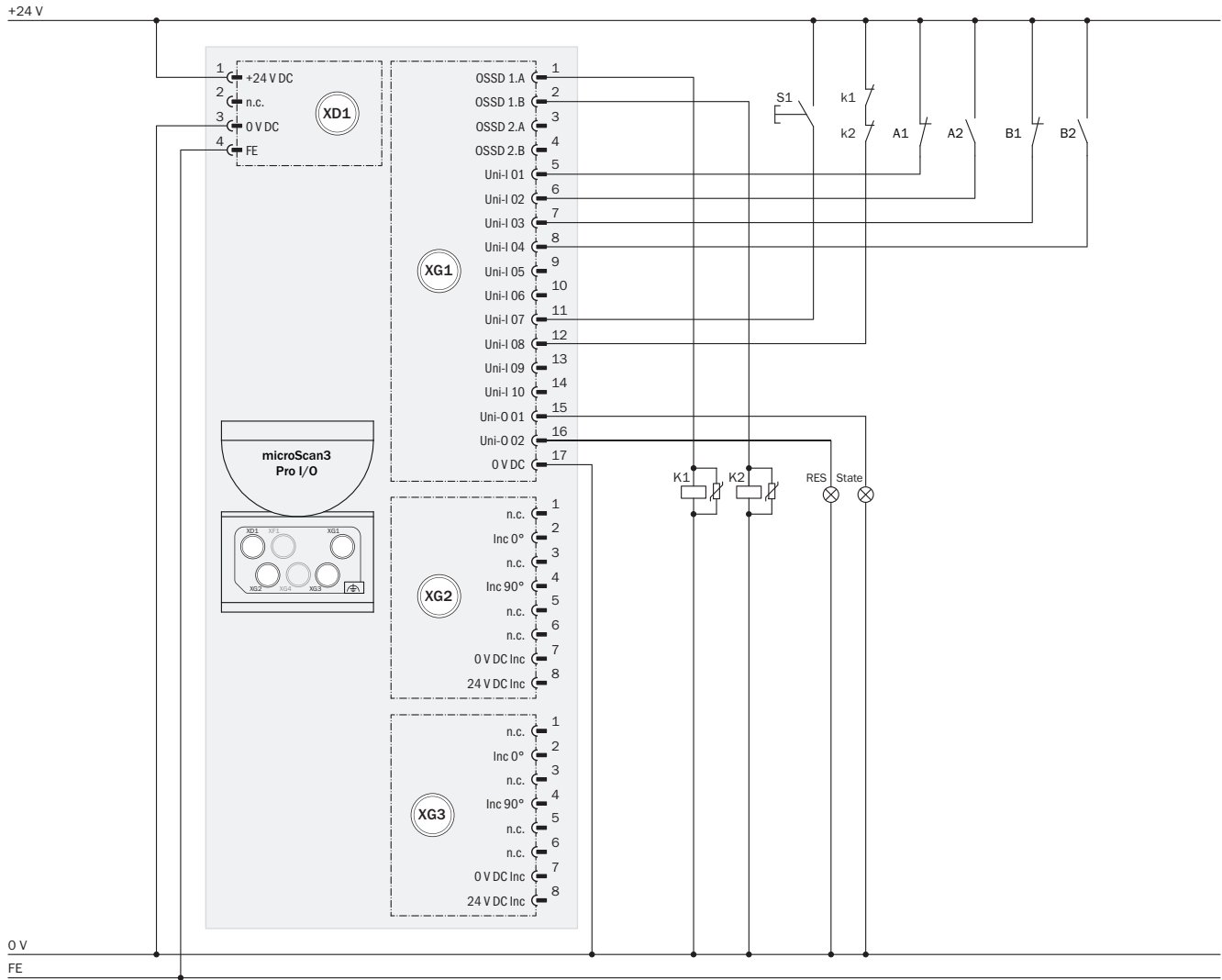
### Anahtarlama örneği Statik ve dinamik girişlerle denetleme durumu geçişi



E420588/00/2025-03-07

Kullanılan cihazların kullanma kılavuzlarındaki spesifikasyonlara uyulmalıdır.

## Anahtarlama örneği Statik girişlerle denetleme durumu geçişi









Kullanılan cihazların kullanma kılavuzlarındaki spesifikasyonlara uyulmalıdır.

E420562/00/2025-03-07

## Önerilen aksesuar

Diğer cihaz modelleri ve aksesuar → [www.sick.com/microScan3](http://www.sick.com/microScan3)

	Kısa açıklama	Tip	Stok no.
<b>Montaj sistemleri</b>			
	<ul style="list-style-type: none"> <li><b>Açıklama:</b> Montaj braket, ağır model, koruyucu kapaklı, zemine montaj için, ayarlanabilir yükseklik ayarı 90 ... 310 mm, Okuyucunun eğme açısı: ± 5°. Ek tutucular gerekli değildir.</li> <li><b>Boyutlar (G x Y x U):</b> 200 mm x 366 mm x 269 mm</li> <li><b>Malzeme:</b> Çelik</li> <li><b>Detaylar:</b> Çelik, boyalı (RAL 1021)</li> <li><b>Renk:</b> RAL 1021 (kolza sarısı)</li> <li><b>Ambalaj birimi:</b> 1 adet</li> </ul>	Duvar montajı için Heavy Duty montaj takımı	2102289
	<ul style="list-style-type: none"> <li><b>Açıklama:</b> Optik kapak korumalı montaj braket</li> <li><b>Malzeme:</b> Paslanmaz çelik</li> <li><b>Detaylar:</b> Paslanmaz çelik V2A (1.4301), IGP-DURA face 5803A toz kaplama</li> <li><b>Renk:</b> RAL 9005 (siyah)</li> <li><b>Ambalaj birimi:</b> 1 adet</li> </ul>	Montaj takımı 1b	2074242
	<ul style="list-style-type: none"> <li><b>Açıklama:</b> Montaj braket</li> <li><b>Malzeme:</b> Paslanmaz çelik</li> <li><b>Detaylar:</b> Paslanmaz çelik V2A (1.4301), IGP-DURA face 5803A toz kaplama</li> <li><b>Renk:</b> RAL 9005 (siyah)</li> <li><b>Ambalaj birimi:</b> 1 adet</li> </ul>	Mounting kit 1a	2073851
	<ul style="list-style-type: none"> <li><b>Açıklama:</b> Hizalama tutucusu, enlemesine ve derin ekseninde hizalama mümkün, montaj yüzeyleri ile cihaz arasındaki mesafe: 22,3 mm, sadece 1a (2073851) veya 1b (2074242) sabitleme seti ile birlikte</li> <li><b>Malzeme:</b> Paslanmaz çelik</li> <li><b>Detaylar:</b> Paslanmaz çelik V2A (1.4301), IGP-DURA face 5803A toz kaplama</li> <li><b>Renk:</b> RAL 9005 (siyah)</li> <li><b>Ambalaj birimi:</b> 1 adet</li> </ul>	Mounting kit 2a	2073852
	<ul style="list-style-type: none"> <li><b>Açıklama:</b> Taban montajı için microScan3 tutucusu 150 mm</li> <li><b>Malzeme:</b> Paslanmaz çelik</li> <li><b>Detaylar:</b> Paslanmaz çelik</li> <li><b>Renk:</b> Kaplamsız</li> <li><b>Ambalaj birimi:</b> 1 adet</li> <li><b>Teslimat Kapsamı:</b> microScan3'ü bağlamak için tutucu ve 4 x M5 vida</li> </ul>	Taban montajı için microScan3 tutucusu 150 mm	2112950
	<ul style="list-style-type: none"> <li><b>Açıklama:</b> Taban montajı için microScan3 tutucusu 300 mm</li> <li><b>Malzeme:</b> Paslanmaz çelik</li> <li><b>Detaylar:</b> Paslanmaz çelik</li> <li><b>Renk:</b> Kaplamsız</li> <li><b>Ambalaj birimi:</b> 1 adet</li> <li><b>Teslimat Kapsamı:</b> microScan3'ü bağlamak için tutucu ve 4 x M5 vida</li> </ul>	Taban montajı için microScan3 tutucusu 300 mm	2112951
	<ul style="list-style-type: none"> <li><b>Açıklama:</b> Hizalama tutucusu, enlemesine ve derin ekseninde hizalama mümkün, montaj yüzeyleri ile cihaz arasındaki mesafe: 52,3 mm, sadece 1a (2073851) veya 1b (2074242) sabitleme seti ile birlikte</li> <li><b>Malzeme:</b> Paslanmaz çelik</li> <li><b>Detaylar:</b> Paslanmaz çelik V2A (1.4301), IGP-DURA face 5803A toz kaplama</li> <li><b>Renk:</b> RAL 9005 (siyah)</li> <li><b>Ambalaj birimi:</b> 1 adet</li> </ul>	Montaj takımı 2b	2074184

	Kısa açıklama	Tip	Stok no.
konnektörler ve kablolar			
	<ul style="list-style-type: none"> <li><b>Açıklama:</b> Sensör/hareket elemanı bağlantısı, Blendajsız</li> <li><b>Bağlantı türü A kafa:</b> Dişi konnektör, M12, 4 pin, düz</li> <li><b>Bağlantı türü B kafa:</b> Açık kablo ucu</li> <li><b>Sinyal türü:</b> Sensör/hareket elemanı bağlantısı</li> <li><b>Kablo:</b> 5 m, 4 telli, PUR, halojensiz</li> <li><b>Bağlantı tekniği:</b> Açık kablo ucu</li> <li><b>Uygulama alanı:</b> Çekme zinciri çalışması, Yağ/yağlama maddesi alanı</li> </ul>	DOL-1204G05M-C75KM0	2079291
	<ul style="list-style-type: none"> <li><b>Açıklama:</b> Sensör/hareket elemanı bağlantısı, Blendajsız</li> <li><b>Bağlantı türü A kafa:</b> Dişi konnektör, M12, 4 pin, açılı</li> <li><b>Bağlantı türü B kafa:</b> Açık kablo ucu</li> <li><b>Sinyal türü:</b> Sensör/hareket elemanı bağlantısı</li> <li><b>Kablo:</b> 5 m, 4 telli, PUR, halojensiz</li> <li><b>Bağlantı tekniği:</b> Açık kablo ucu</li> <li><b>Uygulama alanı:</b> Çekme zinciri çalışması, Yağ/yağlama maddesi alanı</li> </ul>	DOL-1204W05M-C75KM0	2079294
	<ul style="list-style-type: none"> <li><b>Açıklama:</b> Sensör/hareket elemanı bağlantısı, Blendajlı</li> <li><b>Bağlantı türü A kafa:</b> Dişi konnektör, M12, 8 pin, düz, A kodlamalı</li> <li><b>Bağlantı türü B kafa:</b> Erkek konnektör, M12, 8 pin, düz, A kodlamalı</li> <li><b>Sinyal türü:</b> Sensör/hareket elemanı bağlantısı</li> <li><b>Kablo:</b> 2 m, 8 telli, PUR, halojensiz</li> <li><b>Uygulama alanı:</b> Çekme zinciri çalışması, Yağ/yağlama maddesi alanı, Robot, Çekme zinciri çalışması</li> </ul>	YF2A28-020U-A6M2A28	2096105
	<ul style="list-style-type: none"> <li><b>Açıklama:</b> Sensör/hareket elemanı bağlantısı, Blendajsız</li> <li><b>Bağlantı türü A kafa:</b> Erkek konnektör, M12, 17 pin, düz</li> <li><b>Bağlantı türü B kafa:</b> Açık kablo ucu</li> <li><b>Sinyal türü:</b> Sensör/hareket elemanı bağlantısı</li> <li><b>Kablo:</b> 10 m, 17 telli, PUR</li> <li><b>Uygulama alanı:</b> Yağ/yağlama maddesi alanı, Yağ/yağlama maddesi alanı, Robot, Çekme zinciri çalışması</li> </ul>	YM2A1D-100U-V1XLEAX	2118016
	<ul style="list-style-type: none"> <li><b>Açıklama:</b> Sensör/hareket elemanı bağlantısı, Blendajsız</li> <li><b>Bağlantı türü A kafa:</b> Erkek konnektör, M12, 17 pin, açılı</li> <li><b>Bağlantı türü B kafa:</b> Açık kablo ucu</li> <li><b>Sinyal türü:</b> Sensör/hareket elemanı bağlantısı</li> <li><b>Kablo:</b> 10 m, 17 telli, PUR</li> <li><b>Uygulama alanı:</b> Yağ/yağlama maddesi alanı, Yağ/yağlama maddesi alanı, Robot, Çekme zinciri çalışması</li> </ul>	YN2A1D-100U-V1XLEAX	2118011
	<ul style="list-style-type: none"> <li><b>Bağlantı türü A kafa:</b> Erkek konnektör, M12, 4 pin, açılı, D kodlamalı</li> <li><b>Bağlantı türü B kafa:</b> Erkek konnektör, RJ45, 8 pin, düz</li> <li><b>Sinyal türü:</b> Ethernet</li> <li><b>Kablo:</b> 20 m, 4 telli, CAT5, CAT5e, PUR, halojensiz</li> <li><b>Açıklama:</b> Ethernet, Blendajlı</li> </ul>	SSL-2J04-H20ME	6063701
	<ul style="list-style-type: none"> <li><b>Bağlantı türü A kafa:</b> Erkek konnektör, M12, 4 pin, açılı, D kodlamalı</li> <li><b>Bağlantı türü B kafa:</b> Erkek konnektör, RJ45, 4 pin, düz</li> <li><b>Sinyal türü:</b> Ethernet, PROFINET</li> <li><b>Kablo:</b> 5 m, 4 telli, PUR, halojensiz</li> <li><b>Açıklama:</b> Ethernet, Blendajlı, PROFINET</li> <li><b>Uygulama alanı:</b> Çekme zinciri çalışması, Yağ/yağlama maddesi alanı</li> </ul>	YN2D24-050P-N1MRJA4	2106163
	<ul style="list-style-type: none"> <li><b>Bağlantı türü A kafa:</b> Erkek konnektör, M12, 4 pin, düz, D kodlamalı</li> <li><b>Bağlantı türü B kafa:</b> Erkek konnektör, RJ45, 4 pin, düz</li> <li><b>Sinyal türü:</b> Ethernet, PROFINET</li> <li><b>Kablo:</b> 5 m, 4 telli, PUR, halojensiz</li> <li><b>Açıklama:</b> Ethernet, Blendajlı, PROFINET</li> <li><b>Uygulama alanı:</b> Çekme zinciri çalışması, Yağ/yağlama maddesi alanı</li> </ul>	YM2D24-050P-N1MRJA4	2106184

## BİR BAKIŞTA SICK

SICK, endüstriyel uygulamalarda akıllı sensör ve sensör çözümleri konusunda lider üreticilerdendir. Eşsiz bir ürün ve hizmet yelpazesi; süreçlerin güvenli ve etkili şekilde kontrolünü, kişilerin kazalardan korunmasını ve çevreye verilen zararların önlenmesini sağlayan mükemmel temeli oluşturur.

Çok çeşitli branşlarda kapsamlı bilgi birikimine sahibiz ve süreçleriniz ile gerekliliklerinizi iyi biliyoruz. İşte bu sayede akıllı sensörlerle tam da müşterilerimizin ihtiyacı olanı teslim edebiliyoruz. Sistem çözümleri Avrupa, Asya ve Kuzey Amerika'da bulunan uygulama merkezlerinde müşteriye özel olarak test ve optimize edilir. Bütün bunlar bizi güvenilir bir tedarikçi ve ARGE ortağı haline getiriyor.

Kapsamlı hizmetlerimiz teklifimizi tamamlar: SICK Ömür Boyu servis hizmeti makinenin kullanım ömrü boyunca güvenlik ve verimlilik ile ilgili destek sağlar.

**Bu bizim için "Sensör Zekası"dır.**

## DÜNYA GENELİNDE HEMEN YAKININIZDA:

Bilgi almak ve diğer merkezler için → [www.sick.com](http://www.sick.com)