



# IQ40-40NPPKK0S

IQG

ИНДУКТИВНЫЕ ДАТЧИКИ ПРИБЛИЖЕНИЯ

**SICK**  
Sensor Intelligence.



### Информация для заказа

Тип	Артикул
IQ40-40NPPK0S	1071863

Другие варианты исполнения устройства и аксессуары → [www.sick.com/IQG](http://www.sick.com/IQG)



### Подробные технические данные

#### Характеристики

Тип корпуса	Прямоугольный
Конструкция корпуса	Стандартная конструкция
Размеры (Ш x В x Г)	40 mm x 40 mm x 118 mm
Расстояние срабатывания $S_n$	40 mm
Расстояние срабатывания обеспечено $S_a$	32,4 mm
Монтаж	С выступающей частью
Частота переключения	100 Hz
Вид подключения	Кабельный ввод
Переключающий выход	PNP
Функция выхода	Комплементарный
Электрическое исполнение	Пост. ток, 4-проводный
Тип защиты	IP67, IP68, IP69K
Специальные случаи применения	Суровые условия эксплуатации

#### Механика/электроника

Напряжение питания	10 V DC ... 30 V DC
Остаточная пульсация	$\leq 10 V_{SS}^{1)}$
Падение напряжения	$\leq 2 V$
Задержка готовности	$\leq 200 ms$
Гистерезис	$3 \% \dots 15 \%^{2)}$
Воспроизводимость	$\leq 6 \%$
Отклонение температуры (от $S_r$ )	$\pm 10 \%$
Постоянный ток $I_a$	$\leq 200 mA$

<sup>1)</sup> От  $U_b$ .

<sup>2)</sup> От  $S_r$ .

<sup>3)</sup> Расчетное напряжение: 50 В пост. тока.

Ток холостого хода	12,5 mA
Резьбовое соединение кабелей в клеммной коробке	M20 1,5
Поперечное сечение жил	≤ 2,5 mm <sup>2</sup>
Защита от короткого замыкания	✓
Защита от инверсии полярности	✓
Подавление импульса включения	✓
Ударопрочность и виброустойчивость	30 г, 11 мс/10...55 Гц, 1 мм
Диапазон температур при работе	-25 °C ... +85 °C
Диапазон температур при хранении	-40 °C ... +85 °C
Материал корпуса	Пластик, PA 66
Материал, активная поверхность	Пластик, PA 66
Макс. момент затяжки	1,8 Nm
Класс защиты	II <sup>3)</sup>
№ файла UL	E348498

1) От Ub.

2) От Sr.

3) Расчетное напряжение: 50 В пост. тока.

#### Параметры техники безопасности

MTTF <sub>D</sub>	1.125 лет
DC <sub>avg</sub>	0 %
T <sub>M</sub> (заданная продолжительность работы)	20 лет

#### Коэффициенты редукиции

Примечание	Значения являются ориентировочными и могут изменяться
Нержавеющая сталь (V2A)	Ок. 0,8
Алюминий (Al)	Ок. 0,34
Медь (Cu)	Ок. 0,27
Латунь (Ms)	Ок. 0,38

#### Указания по установке

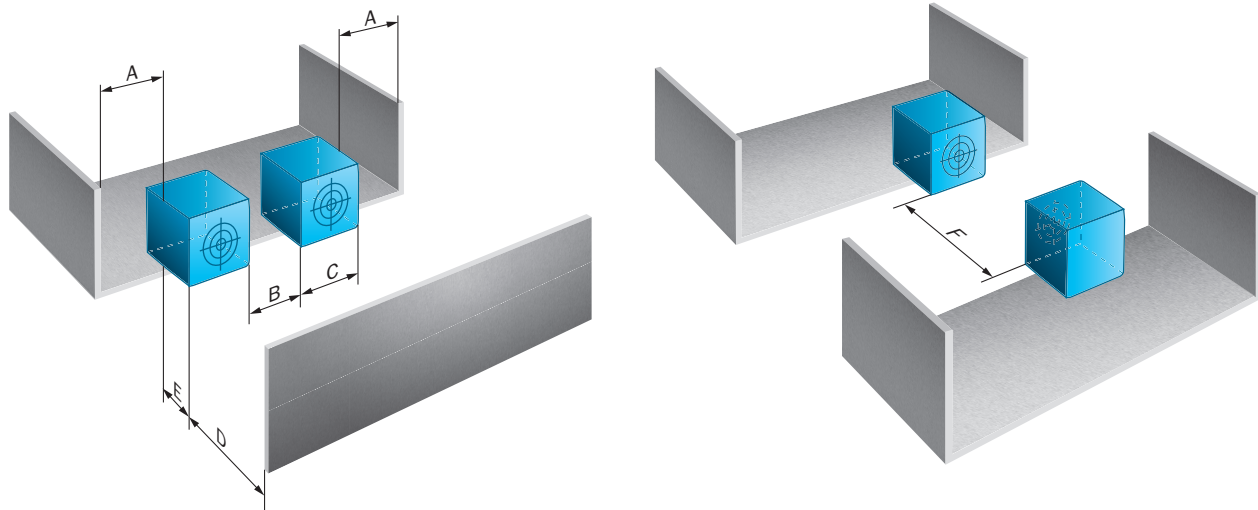
Примечание	Соответствующие графические материалы см. в разд. «Указания по установке»
A	42 mm
B	150 mm
C	40 mm
D	120 mm
E	40 mm
F	150 mm

#### Классификации

ECLASS 5.0	27270101
ECLASS 5.1.4	27270101
ECLASS 6.0	27270101
ECLASS 6.2	27270101

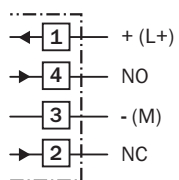
<b>ECLASS 7.0</b>	27270101
<b>ECLASS 8.0</b>	27270101
<b>ECLASS 8.1</b>	27270101
<b>ECLASS 9.0</b>	27270101
<b>ECLASS 10.0</b>	27270101
<b>ECLASS 11.0</b>	27270101
<b>ECLASS 12.0</b>	27274001
<b>ETIM 5.0</b>	EC002714
<b>ETIM 6.0</b>	EC002714
<b>ETIM 7.0</b>	EC002714
<b>ETIM 8.0</b>	EC002714
<b>UNSPSC 16.0901</b>	39122230

### Указания по установке

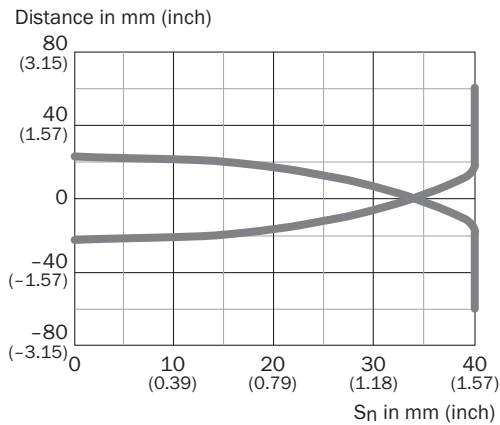


### Схема соединений

Cd-030

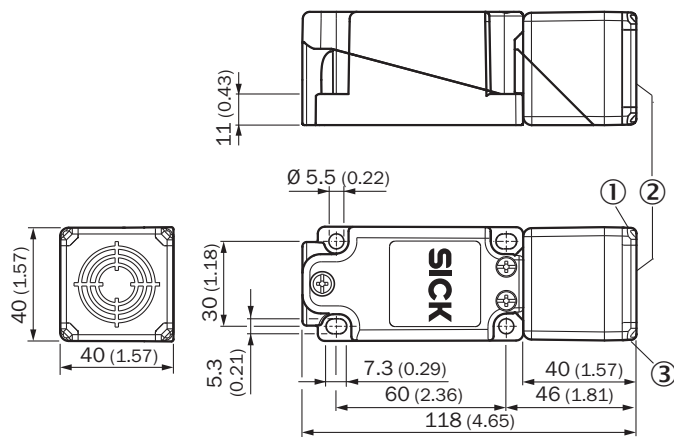


**Кривая срабатывания**



**Габаритный чертеж (Размеры, мм)**


IQG стандарт, клеммное подключение






- ① СД коммутационного состояния, желтый
- ② Активная поверхность
- ③ Индикатор рабочего состояния, зеленый

**Рекомендуемые аксессуары**

Другие варианты исполнения устройства и аксессуары → [www.sick.com/IQG](http://www.sick.com/IQG)

	Краткое описание	Тип	Артикул
<b>Разъемы и кабели</b>			
	<ul style="list-style-type: none"> <li>• <b>Вид разъема, конец А:</b> Разъём "мама", M12, 4-контактный, прямой</li> <li>• <b>Описание:</b> Без экрана, Головка А: розетка, M12, 4-контактная, прямая, без экрана, для источника напряжения, на диаметр кабеля 4 мм .. 6 мм, головка В:</li> <li>• <b>Компоненты для подключения:</b> Винтовые зажимы</li> <li>• <b>Допустимое сечение провода:</b> ≤ 0,75 mm<sup>2</sup></li> </ul>	DOS-1204-G	6007302

	Краткое описание	Тип	Артикул
	<ul style="list-style-type: none"> <li>• <b>Вид разъема, конец А:</b> Разъем, M12, 4-контактный, прямой</li> <li>• <b>Описание:</b> Без экрана</li> <li>• <b>Компоненты для подключения:</b> Винтовые зажимы</li> <li>• <b>Допустимое сечение провода:</b> ≤ 0,75 mm<sup>2</sup></li> </ul>	STE-1204-G	6009932
	<ul style="list-style-type: none"> <li>• <b>Вид разъема, конец А:</b> Разъем "мама", M12, 4-контактный, прямой, А-кодир.</li> <li>• <b>Вид разъема, конец В:</b> Свободный конец провода</li> <li>• <b>Тип сигнала:</b> Кабель датчик/пускатель</li> <li>• <b>Кабель:</b> 5 м, 4 жилы, PVC</li> <li>• <b>Описание:</b> Кабель датчик/пускатель, без экрана</li> <li>• <b>Область применения:</b> Химические продукты</li> </ul>	YF2A14-050VB3XLEAX	2096235
	<ul style="list-style-type: none"> <li>• <b>Вид разъема, конец А:</b> Разъем "мама", M12, 4-контактный, Угловые отражатели, А-кодир.</li> <li>• <b>Вид разъема, конец В:</b> Свободный конец провода</li> <li>• <b>Тип сигнала:</b> Кабель датчик/пускатель</li> <li>• <b>Кабель:</b> 5 м, 4 жилы, PVC</li> <li>• <b>Описание:</b> Кабель датчик/пускатель, без экрана</li> <li>• <b>Область применения:</b> Химические продукты</li> </ul>	YG2A14-050VB3XLEAX	2095897

## ОБЗОР КОМПАНИИ SICK

Компания SICK – ведущий производитель интеллектуальных датчиков и комплексных решений для промышленного применения. Уникальный спектр продукции и услуг формирует идеальную основу для надежного и эффективного управления процессами, защиты людей от несчастных случаев и предотвращения нанесения вреда окружающей среде.

Мы обладаем солидным опытом в самых разных отраслях и знаем все о ваших технологических процессах и требованиях. Поэтому, благодаря интеллектуальным датчикам, мы в состоянии предоставить именно то, что нужно нашим клиентам. В центрах прикладного применения в Европе, Азии и Северной Америке системные решения тестируются и оптимизируются под нужды заказчика. Все это делает нас надежным поставщиком и партнером по разработке.

Всеобъемлющий перечень услуг придает завершенность нашему ассортименту: SICK LifeTime Services оказывает поддержку на протяжении всего жизненного цикла оборудования и гарантирует безопасность и производительность.

**Вот что для нас значит термин «Sensor Intelligence».**

## РЯДОМ С ВАМИ В ЛЮБОЙ ТОЧКЕ МИРА:

Контактные лица и представительства → [www.sick.com](http://www.sick.com)