



IQ40-40NPPKK0S

IQG

INDUKTIIVISET LÄHESTYMISKYTKIMET

SICK
Sensor Intelligence.



tilaustiedot

tyyppi	tuotenumero
IQ40-40NPPK0S	1071863

Muita laiteversioita ja varusteita → www.sick.com/IQG



yksityiskohtaiset tekniset tiedot

Ominaisuudet

Rakenne	Suorakulmainen
Kotelon rakennemuoto	Vakiomalli
Mitat (l x k x s)	40 mm x 40 mm x 118 mm
Tunnistusetäisyys S_n	40 mm
Varmistettu tunnistusetäisyys S_a	32,4 mm
Asennus metalliin	Ei upotettava
Kytentätaajuus	100 Hz
Liitäntätyyppi	Kytentärasia, PG läpivienti
Kytkevä lähtö	PNP
Kytentälähtö, tarkat tiedot	PNP
Lähdön toiminta	Antivalentti
Sähköinen varustus	DC 4-johdin
Kotelointiluokka	IP67, IP68, IP69K
Erityiskäyttöalueet	Vaikeat käyttöolosuhteet

Mekaniikka/sähkölaitteisto

Syöttöjännite	10 V DC ... 30 V DC
Ripple	$\leq 10 V_{SS}^{1)}$
Jännitealenema	$\leq 2 V$
Käyttövalmiusviive	$\leq 200 ms$
Hystereesi	3 % ... 15 % ²⁾
Toistettavuus	$\leq 6 %$
Lämpötilan ryömintä (arvosta S_r)	$\pm 10 %$

¹⁾ Arvosta U_b .

²⁾ S_r .

³⁾ Mitoitusjännite: 50 V DC.

Jatkuva virta I_a	≤ 200 mA
Joutokäyntivirta	12,5 mA
Liitintilan kaapelin läpivienti	M20 1,5
Johtimen poikkipinta-ala	≤ 2,5 mm ²
Oikosulkusuoja	✓
Käynnistysvirtasuojaus	✓
Iskun- ja värinänkestävyys	30 g, 11 ms / 10 ... 55 Hz, 1 mm
Ympäristön lämpötila, käyttö	-25 °C ... +85 °C
Ympäristölämpötila, varasto	-40 °C ... +85 °C
Kotelon materiaali	Muovi, PA 66
Materiaali, aktiivinen pinta	Muovi, PA 66
Suurin sallittu kiristysmomentti	1,8 Nm
Suojausluokka	II ³⁾
UL-numero	E348498

1) Arvosta Ub.

2) S_r .

3) Mitoitusjännite: 50 V DC.

Turvatekniset ominaisuudet

MTTF_D	1.125 vuotta
DC_{avg}	0 %
T_M (toiminta-aika)	20 vuotta

Korjauskertoimet

Huomautus	Arvot ovat ohjearvoja, jotka voivat vaihdella
Ruostumaton teräs (V2A)	N. 0,8
Alumiini (Al)	N. 0,34
Kupari (Cu)	N. 0,27
Messinki (Ms)	N. 0,38

Asennusohje

Huomautus	Katso tähän kuuluva kuva kohdasta "Asennusohje"
A	42 mm
B	150 mm
C	40 mm
D	120 mm
E	40 mm
F	150 mm

Sertifikaatit

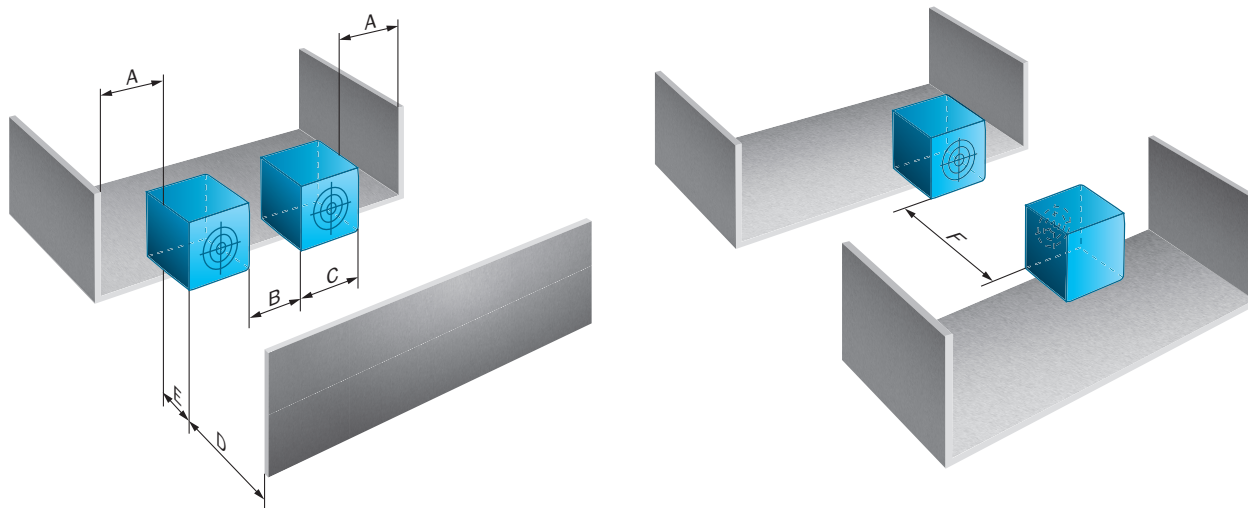
EU declaration of conformity	✓
UK declaration of conformity	✓
ACMA declaration of conformity	✓
Moroccan declaration of conformity	✓

China-RoHS	✓
cULus-sertifikaatti	✓

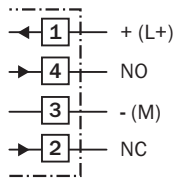
Luokitukset

ECLASS 5.0	27270101
ECLASS 5.1.4	27270101
ECLASS 6.0	27270101
ECLASS 6.2	27270101
ECLASS 7.0	27270101
ECLASS 8.0	27270101
ECLASS 8.1	27270101
ECLASS 9.0	27270101
ECLASS 10.0	27270101
ECLASS 11.0	27270101
ECLASS 12.0	27274001
ETIM 5.0	EC002714
ETIM 6.0	EC002714
ETIM 7.0	EC002714
ETIM 8.0	EC002714
UNSPSC 16.0901	39122230

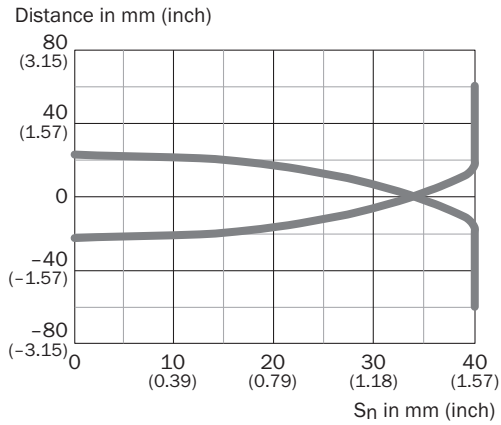
Asennusohje



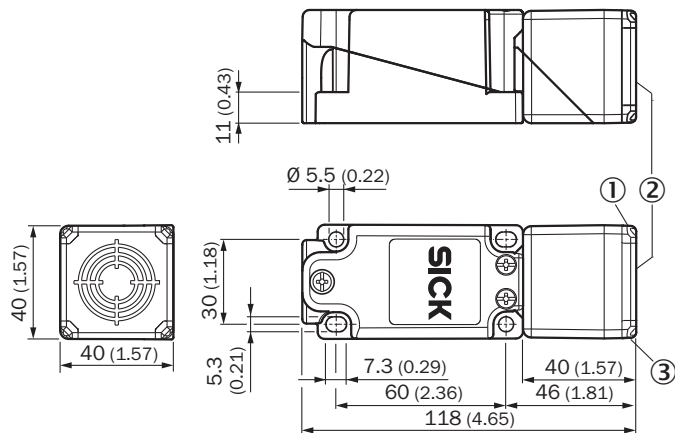
Liitântäkaavio Cd-030



Vastekäyrä



Mittapiirros IQ Standard, puristusliitin



Mitat millimetreinä (mm)

- ① kytkentätila-LED, keltainen
- ② Aktiivinen pinta
- ③ käyttötila-LED, vihreä

suositeltavat tarvikkeet

Muita laiteversioita ja varusteita → www.sick.com/IQG

	Lyhyt kuvaus	tyyppi	tuotenumero
pistoliittimet ja johdot			
	<ul style="list-style-type: none"> • Liitântätyyppi pää A: Naarasliitin, M12, 4-napainen, suora, A-koodattu • Kuvaus: Suojaamaton • Liitântäteknikka: Ruuviliittimet • Sallittu johtimen poikkipinta-ala: ≤ 0,75 mm² 	DOS-1204-G	6007302
	<ul style="list-style-type: none"> • Liitântätyyppi pää A: Urosliitin, M12, 4-napainen, suora, A-koodattu • Kuvaus: Suojaamaton • Liitântäteknikka: Ruuviliittimet • Sallittu johtimen poikkipinta-ala: ≤ 0,75 mm² 	STE-1204-G	6009932
	<ul style="list-style-type: none"> • Liitântätyyppi pää A: Naarasliitin, M12, 4-napainen, suora, A-koodattu • Liitântätyyppi pää B: Avoin johdonpää • Signaalin tyyppi: Anturi-/toimilaite-kaapeli • Johto: 5 m, 4-johtiminen, PVC • Kuvaus: Anturi-/toimilaite-kaapeli, suojaamaton • Käyttöalue: Kemikaalialue, kuormittamattomat vyöhykkeet 	YF2A14-050VB3X-LEAX	2096235
	<ul style="list-style-type: none"> • Liitântätyyppi pää A: Naarasliitin, M12, 4-napainen, kulma, A-koodattu • Liitântätyyppi pää B: Avoin johdonpää • Signaalin tyyppi: Anturi-/toimilaite-kaapeli • Johto: 5 m, 4-johtiminen, PVC • Kuvaus: Anturi-/toimilaite-kaapeli, suojaamaton • Käyttöalue: Kemikaalialue, kuormittamattomat vyöhykkeet 	YG2A14-050VB3X-LEAX	2095897

SICK KONSERNI PÄHKINÄNKUORESSA

SICK on yksi johtavista anturien ja anturisovellusten valmistajista teollisiin sovelluksiin. Ainutlaatuinen tuote- ja palveluvalikoima antaa täydellisen perustan prosessien turvalliseen ja tehokkaaseen ohjaukseen, ihmisten tapaturmilta suojaamiseen ja ympäristövahinkojen torjumiseen.

Meillä on laaja kokemus monilta aloilta. Tuntemme asiakkaiden prosessit ja vaatimukset. Siten älykkäät anturit soveltuvat asiakkaidemme tarpeisiin. Euroopan, Aasian ja Pohjois-Amerikan sovelluskeskuksissa testataan ja optimoidaan järjestelmäratkaisuja asiakaskohtaisesti. Tämä tekee meistä luotettavan toimittajan ja kehityspartnerin.

Kattavat palvelut täydentävät tarjontamme: SICK LifeTime Services antaa tukensa koneen koko elinkaaren ajan ja pitää huolta turvallisuudesta ja tuottavuudesta.

Tämä on meille "Sensor Intelligence".

GLBAALISTI LÄHELLÄNNE:

Yhteyshenkilö ja muita toimipaikkoja → www.sick.com