



WTT190L-P2236

WTT190 PowerProx

ВРЕМЯПРОЛЕТНЫЕ ДАТЧИКИ

SICK
Sensor Intelligence.



Изображения могут отличаться от оригинала



информация для заказа

тип	артикул
WTT190L-P2236	6055956

входит в объем поставки: BEF-W190 (1)

Другие варианты исполнения устройства и аксессуары → www.sick.com/WTT190_PowerProx

подробные технические данные

Характеристики

Принцип действия	Датчик с отражением от объекта
Принцип действия, детали	Подавление заднего фона, Время прохождения света
Форма корпуса (выход света)	Прямоугольный
Дистанция работы, макс.	200 mm ... 2.500 mm ¹⁾
Расстояние срабатывания	200 mm ... 2.500 mm ²⁾ ¹⁾
Вид излучения	Видимый красный свет
ИСТОЧНИК ИЗЛУЧЕНИЯ	Лазер ³⁾
Размеры светового пятна (расстояние)	Ø 10 mm (2.500 mm)
Длина волны	658 nm
Класс лазера	1 (IEC 60825-1 / CDRN 21 CFR 1040.10 & 1040.11) ⁴⁾
Настройка	Потенциометр, 4 оборота (2 шт.)
Комплект поставки	Крепежный уголок BEF-W190
Параметры техники безопасности	
	MTTF _D 205 лет
	DC _{avg} 0 %

¹⁾ Распознаваемый объект с коэффициентом диффузного отражения 6–90 % (относительно стандартного белого, DIN 5033).

²⁾ Регулируется.

³⁾ Средний срок службы: 100 000 ч при T_U = +25 °C.

⁴⁾ Запрещается преднамеренно и длительно смотреть на лазерный луч. Не направляйте лазерный луч в глаза людям.

Электрика

Напряжение питания U_B	10 V DC ... 30 V DC ¹⁾
Остаточная пульсация	< 5 V _{ss} ²⁾
Потребление тока	75 mA ³⁾
Переключающий выход	PNP ⁴⁾
Количество переключающих выходов	2 (Q1, Q2) ⁴⁾
Тип переключения	СВЕТЛО/ТЕМНО ⁴⁾
Тип переключения по выбору	Выбирается, через переключатель СВЕТЛО/ТЕМНО (L/D)
Выходной ток $I_{\text{макс}}$	≤ 100 mA
Оценка	≤ 0,5 ms ⁵⁾
Частота переключения	1.000 Hz ⁶⁾
Аналоговый выход	-
Схемы защиты	A ⁷⁾ B ⁸⁾ C ⁹⁾
Класс защиты	III
Тип защиты	IP67
Время прогрева	< 5 min ¹⁰⁾
Время инициализации	< 300 ms

¹⁾ Предельные значения. Эксплуатация в защищенных от короткого замыкания сетях с силой тока не более 8 А.

²⁾ Не допускается превышение или занижение допусков U_V .

³⁾ Без нагрузки. При $U_V = 24$ В.

⁴⁾ Q1, Q2 = 2 порога срабатывания, «СВЕТЛО/ТЕМНО», выбирается через переключатель «светло/темно».

⁵⁾ Продолжительность сигнала при омической нагрузке.

⁶⁾ При соотношении светло/темно 1:1.

⁷⁾ А = подключения U_V с защитой от переплюсовки.

⁸⁾ В = входы и выходы с защитой от инверсии полярности.

⁹⁾ С = подавление импульсных помех.

¹⁰⁾ Для лучшей производительности дать устройству прогреться в течение макс. 5 минут.

Механика

Размеры (Ш x В x Г)	17,6 mm x 46,5 mm x 34,1 mm
Материал корпуса	Пластик, ABS
Материал, оптика	Пластик, PMMA
Вес	25 g
Вид подключения	Разъем M8, 4-конт.

Данные окружающей среды

Диапазон температур при работе	-10 °C ... +50 °C
Диапазон температур при хранении	-40 °C ... +70 °C

Сертификаты

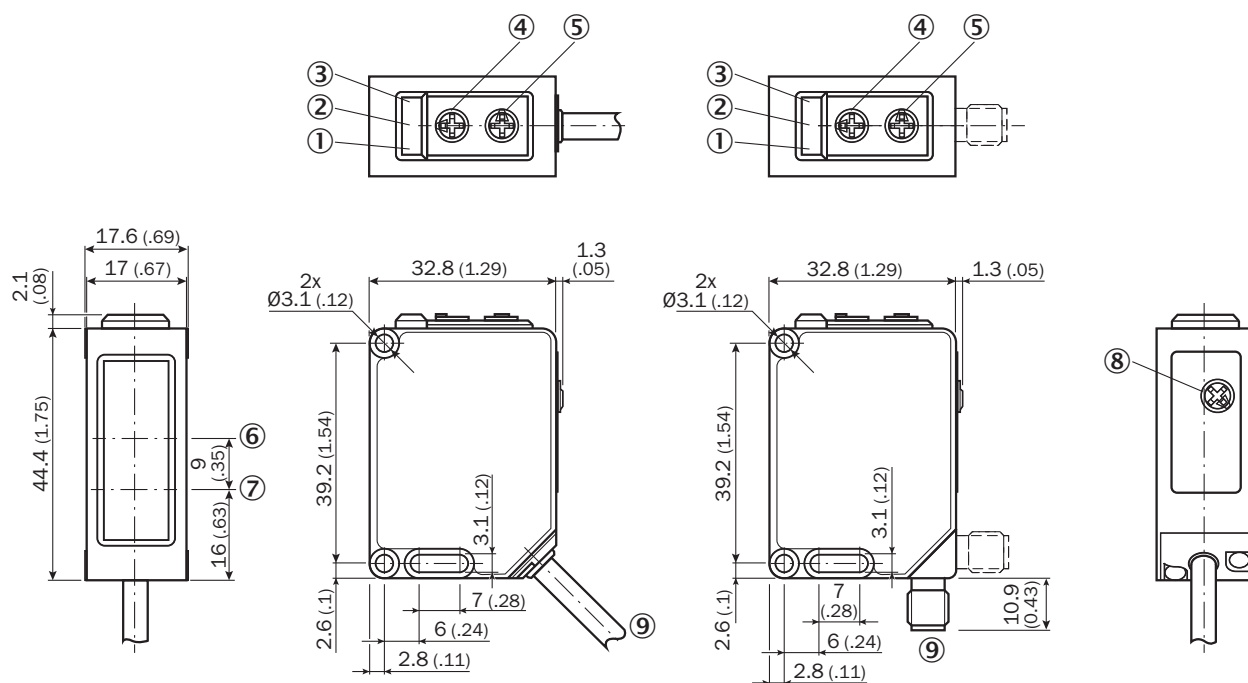
EU declaration of conformity	✓
UK declaration of conformity	✓
ACMA declaration of conformity	✓

Moroccan declaration of conformity	✓
China RoHS	✓
cRUus certificate	✓
Laser safety (IEC 60825-1) certificate	✓

Классификации

ECLASS 5.0	27270904
ECLASS 5.1.4	27270904
ECLASS 6.0	27270904
ECLASS 6.2	27270904
ECLASS 7.0	27270904
ECLASS 8.0	27270904
ECLASS 8.1	27270904
ECLASS 9.0	27270904
ECLASS 10.0	27270904
ECLASS 11.0	27270904
ECLASS 12.0	27270903
ETIM 5.0	EC002719
ETIM 6.0	EC002719
ETIM 7.0	EC002719
ETIM 8.0	EC002719
UNSPSC 16.0901	39121528

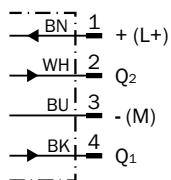
Габаритный чертеж



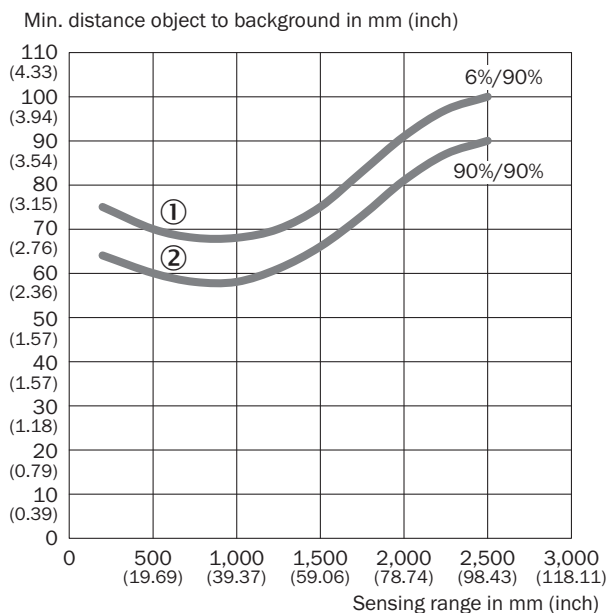
Размеры, мм

- ① СД-индикатор желтый: состояние выхода Q1
- ② СД-индикатор зеленый/красный: индикация питания/стабильности
- ③ СД-индикатор желтый: состояние выхода Q2
- ④ Потенциометр
- ⑤ Потенциометр
- ⑥ оптическая ось, приемник
- ⑦ оптическая ось, передатчик
- ⑧ переключатель режимов управления по свету
- ⑨ Соединение

Схема соединений Cd-296



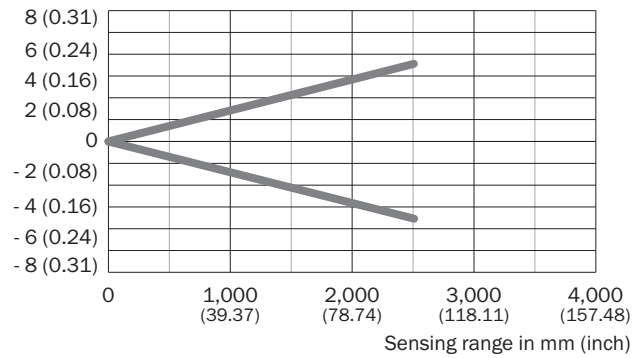
Характеристика



- ① Расстояние срабатывания на черном, коэффициент диффузного отражения 6 %
- ② Расстояние срабатывания на белом, коэффициент диффузного отражения 90 %



Размер светового пятна

Radius mm (inch)



рекомендуемые аксессуары

Другие варианты исполнения устройства и аксессуары → www.sick.com/WTT190_PowerProx

	Краткое описание	тип	артикул
разъемы и кабели			
	<ul style="list-style-type: none"> Описание: Кабель датчик/пускатель, без экрана Вид разъема, конец А: Разъем "мама", M8, 4-контактный, прямой, А-кодир. Вид разъема, конец В: Свободный конец провода Тип сигнала: Кабель датчик/пускатель Кабель: 5 м, 4 жилы, PVC Область применения: Ненагруженные зоны, Химические продукты 	YF8U14-050VA3XLEAX	2095889
	<ul style="list-style-type: none"> Описание: Без экрана Вид разъема, конец А: Разъем, M8, 4-контактный, прямой, А-кодир. Компоненты для подключения: Винтовые зажимы Допустимое сечение провода: 0,14 mm² ... 0,5 mm² 	STE-0804-G	6037323

ОБЗОР КОМПАНИИ SICK

Компания SICK – ведущий производитель интеллектуальных датчиков и комплексных решений для промышленного применения. Уникальный спектр продукции и услуг формирует идеальную основу для надежного и эффективного управления процессами, защиты людей от несчастных случаев и предотвращения нанесения вреда окружающей среде.

Мы обладаем солидным опытом в самых разных отраслях и знаем все о ваших технологических процессах и требованиях. Поэтому, благодаря интеллектуальным датчикам, мы в состоянии предоставить именно то, что нужно нашим клиентам. В центрах прикладного применения в Европе, Азии и Северной Америке системные решения тестируются и оптимизируются под нужды заказчика. Все это делает нас надежным поставщиком и партнером по разработке.

Всеобъемлющий перечень услуг придает завершенность нашему ассортименту: SICK LifeTime Services оказывает поддержку на протяжении всего жизненного цикла оборудования и гарантирует безопасность и производительность.

Вот что для нас значит термин «Sensor Intelligence».

РЯДОМ С ВАМИ В ЛЮБОЙ ТОЧКЕ МИРА:

Контактные лица и представительства → www.sick.com