



SYS/SGD-W4150010002BX3

Safeguard Detector

СИСТЕМЫ БЕЗОПАСНОСТИ ДЛЯ АВТОМАТИЗИРОВАННОГО МАТЕРИАЛЬНОГО ПОТОКА

SICK
Sensor Intelligence.

информация для заказа



тип	артикул
SYS/SGD-W4150010002BX3	1129656

Другие варианты исполнения устройства и аксессуары → www.sick.com/Safeguard_Detector



подробные технические данные

Характеристики

Задачи по обеспечению безопасности	Естественная защита с помощью материала
Объем продукции	Система
Вариант Safeguard Detector	Вариант Vox
Рабочая зона	30 mm ... 150 mm ¹⁾
Параметры техники безопасности	
Категория	Категория 3 (EN ISO 13849-1)
Уровень производительности	PL d (EN ISO 13849-1)
Класс производительности SRS/SRSS	D (IEC TS 62998-1)
PFHd (средняя вероятность опасного отказа в час)	$1,0 * 10^{-7}$
DC _{avg} (степень диагностируемости)	80 % (EN ISO 13849-1)
MTTF _D (средняя наработка до отказа, вызывающего опасное состояние)	250 лет (EN ISO 13849-1)
Комплект поставки	1 контроллер безопасности UE410-SD 2 датчика MultiPulse WTB4F 150 мм Программное обеспечение, руководства по эксплуатации, пример схемы и файл SISTEMA

¹⁾ Если подвижная физическая защита в диапазоне детекции не обнаружена, контроллер безопасности приводит машину в безопасное состояние.

Контроллер безопасности UE410-SD

Примечание	Модуль оценки безопасности UE410-SD может эксплуатироваться с одной или двумя парами датчиков MultiPulse. Пускатель может быть подключён непосредственно к модулю оценки безопасности UE410-SD. Также возможно расширение предохранительной цепи с помощью дополнительных логических элементов (например, контроллер безопасности верхнего уровня).
Тип конфигурации	Через соединительную проводку
Количество подключаемых пар датчиков	1 или 2
Вид подключения	Винтовые зажимы
Частота импульсов датчиков	10 Hz
Напряжение питания U_V	24 V DC (19,2 V ... 30 V)
Класс защиты	III (EN 50178)
Тип защиты	IP20 (EN 60529)

Диапазон рабочих температур	-25 °C ... 55 °C
Временем отклика всей системы безопасности (датчики и модуль оценки безопасности)	≤ 160 ms

Фотоэлектрический датчик диффузионного типа MultiPulse

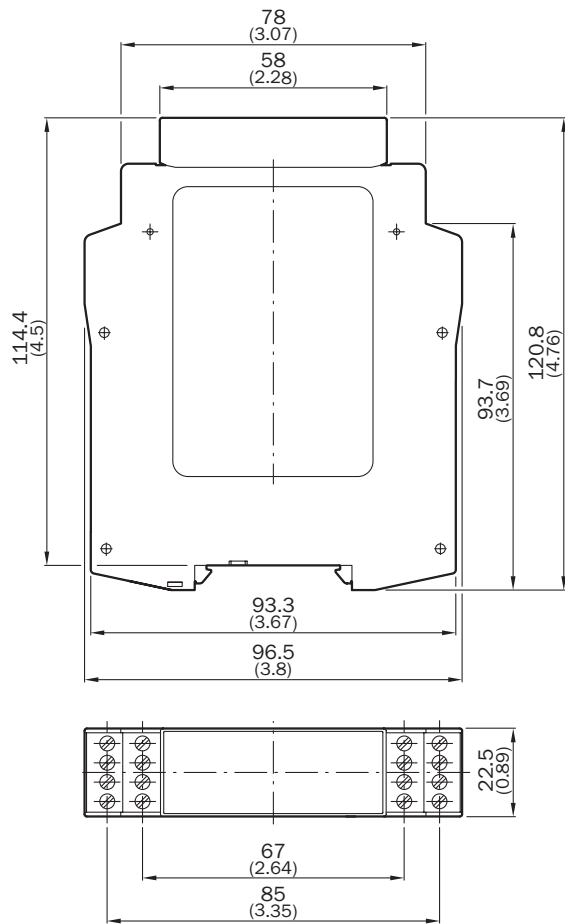
Количество датчиков	2 шт.
Рабочая зона	30 mm ... 150 mm ¹⁾
Коэффициент диффузного отражения	6 % ... 90 %
Частота импульсов	10 Hz
Оценка	≤ 100 ms
Вид излучения	Видимый красный свет
Длина волны	650 nm
Размеры светового пятна (расстояние)	Ø 7 mm (50 mm)
Вид подключения	Разъем M8, 3-конт.
Напряжение питания	Через контроллер безопасности
Тип защиты	IP67 (EN 60529)
Диапазон рабочих температур	-40 °C ... +60 °C

¹⁾ Если подвижная физическая защита в диапазоне детекции не обнаружена, контроллер безопасности приводит машину в безопасное состояние.

Сертификаты

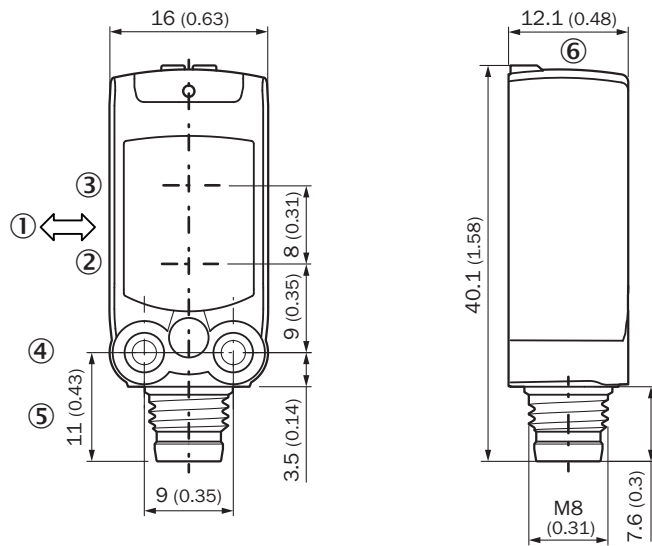
EU declaration of conformity	✓
UK declaration of conformity	✓
China RoHS	✓
UK-Type-Examination approval	✓
TÜV approval	✓
TÜV approval annex	✓
EC-Type-Examination approval	✓

Габаритный чертеж



Размеры, мм

Габаритный чертеж



Размеры, мм

① предпочтительное направление распознаваемого объекта

- ② Середина оптической оси излучателя
- ③ Середина оптической оси приёмника
- ④ крепежное отверстие M3
- ⑤ Соединение
- ⑥ Элементы индикации и управления

ОБЗОР КОМПАНИИ SICK

Компания SICK – ведущий производитель интеллектуальных датчиков и комплексных решений для промышленного применения. Уникальный спектр продукции и услуг формирует идеальную основу для надежного и эффективного управления процессами, защиты людей от несчастных случаев и предотвращения нанесения вреда окружающей среде.

Мы обладаем солидным опытом в самых разных отраслях и знаем все о ваших технологических процессах и требованиях. Поэтому, благодаря интеллектуальным датчикам, мы в состоянии предоставить именно то, что нужно нашим клиентам. В центрах прикладного применения в Европе, Азии и Северной Америке системные решения тестируются и оптимизируются под нужды заказчика. Все это делает нас надежным поставщиком и партнером по разработке.

Всеобъемлющий перечень услуг придает завершенность нашему ассортименту: SICK LifeTime Services оказывает поддержку на протяжении всего жизненного цикла оборудования и гарантирует безопасность и производительность.

Вот что для нас значит термин «Sensor Intelligence».

РЯДОМ С ВАМИ В ЛЮБОЙ ТОЧКЕ МИРА:

Контактные лица и представительства → www.sick.com