



XC40E-1001A0A0AAC0

C4000 Select

СВЕТОВЫЕ ЗАВЕСЫ БЕЗОПАСНОСТИ

SICK
Sensor Intelligence.



Изображения могут отличаться от оригинала

информация для заказа

тип	артикул
XC40E-1001A0A0AAC0	1208966

Другие варианты исполнения устройства и аксессуары → www.sick.com/C4000_Select

подробные технические данные

Характеристики

Область применения	Стандартная промышленная среда
Часть системы	Приемник
Разрешение	14 mm
Дальность сканирования	10 m
Высота защитного поля	1.050 mm
Синхронизация	Оптическая синхронизация

Параметры техники безопасности

Тип	Тип 4 (IEC 61496-1)
Класс надежности	SIL 3 (IEC 61508)
Категория	Категория 4 (EN ISO 13849)
Уровень производительности	PL e (EN ISO 13849)
PFHd (средняя вероятность опасного отказа в час)	$3,2 \times 10^{-8}$ (EN ISO 13849)
T_M (заданная продолжительность работы)	20 лет (EN ISO 13849)
Безопасное состояние в случае возникновения ошибки	Как минимум, один выход OSSD находится в состоянии AUS (ВЫКЛ.).

Функции

	Функции	Состояние при поставке
Защищённая работа	✓	Незакодированный
Кодирование луча	✓	
Настраиваемая дальность сканирования	✓	
Выборочное гашение	✓	

Интерфейсы

Системное подключение	Разъем M12, 5-конт.
Допустимая длина кабеля	≤ 30 m
Тип конфигурации	DIP-переключатель

Элементы индикации	7-сегментный индикатор
---------------------------	------------------------

Электрические данные

Класс защиты	III (IEC 61140)
Напряжение питания U_V	24 V DC (19,2 V ... 28,8 V) ¹⁾
Остаточная пульсация	$\leq 10\%$ ²⁾
Предохранительные выходы (устройство переключения выходного сигнала OSSD)	
Тип выхода	2 полупроводника с PNP-переходом, устойчивость к короткому замыканию, контроль перекрестного замыкания
Состояние «ВКЛЮЧЕНО», напряжение переключения HIGH	24 В пост. тока ($U_V - 2,25$ В пост. тока... U_V)
Состояние «выключено», напряжение переключения LOW	2 V DC
Допустимая токовая нагрузка на устройство переключения выходного сигнала	≤ 500 mA

¹⁾ Согласно EN 60204-1, внешний источник питания должен компенсировать кратковременное отключение электроэнергии продолжительностью 20 мс. Подходящие блоки питания можно приобрести в компании SICK в качестве принадлежности.

²⁾ В пределах U_V .

Механические данные

Габариты	См. размерный чертёж
Материал корпуса	Прессованный алюминиевый профиль

Данные окружающей среды

Тип защиты	IP65 (EN 60529)
Диапазон рабочих температур	0 °C ... +55 °C
Температура хранения	-25 °C ... +70 °C
Влажность воздуха	15 % ... 95 %, без образования конденсата
Виброустойчивость	5 g, 10 Hz ... 55 Hz (EN 60068-2-6)
Ударопрочность	10 g, 16 ms (EN 60068-2-27)

Прочие данные

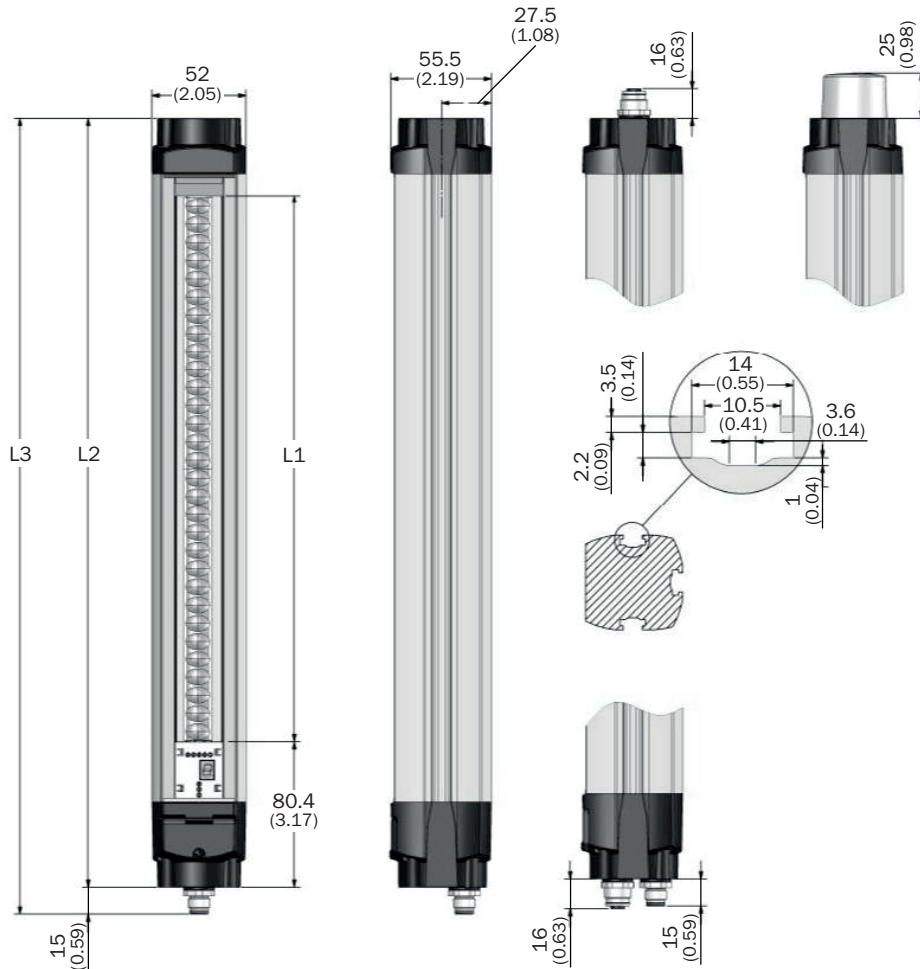
Длина волны	850 nm
--------------------	--------

Классификации

ECLASS 5.0	27272704
ECLASS 5.1.4	27272704
ECLASS 6.0	27272704
ECLASS 6.2	27272704
ECLASS 7.0	27272704
ECLASS 8.0	27272704
ECLASS 8.1	27272704
ECLASS 9.0	27272704
ECLASS 10.0	27272704
ECLASS 11.0	27272704
ECLASS 12.0	27272704

ETIM 5.0	EC002549
ETIM 6.0	EC002549
ETIM 7.0	EC002549
ETIM 8.0	EC002549
UNSPSC 16.0901	46171620

Габаритный чертеж Приемник





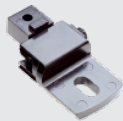


Размеры, мм

Высота защитного поля S	L1	L2	L3
300 (11.81)	302 (11.89)	425 (16.73)	440 (17.32)
450 (17.72)	452 (17.80)	575 (22.64)	590 (23.23)
600 (23.62)	602 (23.70)	725 (28.54)	740 (29.13)
750 (29.53)	752 (29.61)	875 (34.45)	890 (35.04)
900 (35.43)	902 (35.51)	1,025 (40.35)	1,040 (40.94)
1,050 (41.34)	1,052 (41.42)	1,175 (46.26)	1,190 (46.85)
1,200 (47.24)	1,202 (47.32)	1,325 (52.17)	1,340 (52.76)
1,350 (53.15)	1,352 (53.23)	1,475 (58.07)	1,490 (58.66)

Высота защитного поля S	L1	L2	L3
1,500 (59.06)	1,502 (59.13)	1,625 (63.98)	1,640 (64.57)
1,650 (64.96)	1,652 (65.04)	1,775 (69.88)	1,790 (70.47)
1,800 (70.87)	1,802 (70.94)	1,925 (75.79)	1,940 (76.38)

рекомендуемые аксессуары

Другие варианты исполнения устройства и аксессуары → www.sick.com/C4000_Select

	Краткое описание	тип	артикул
Защита и обслуживание оборудования			
	<ul style="list-style-type: none"> Серия: Чистящие средства Описание: Салфетка для чистки оптических поверхностей 	Ткань для оптики	4003353
Система крепления			
	<ul style="list-style-type: none"> Описание: Крепежный комплект 12, наклоняемый, Swivel Mount Единица упаковки: 4 шт. Предназначено для: Защитные поля любой высоты 	BEF-2SMGEAKU4	2030510
	<ul style="list-style-type: none"> Описание: Крепежный комплект 6, боковые крепления, наклоняемый Материал: Цинк, литье под давлением Детали: Цинк, литье под давлением Единица упаковки: 4 шт. Предназначено для: Защитные поля любой высоты 	BEF-1SHABAZN4	2019506
	<ul style="list-style-type: none"> Описание: Крепежный комплект 1, крепежный уголок, неподвижный, L-образный, вкл. крепежные винты и подкладные шайбы Единица упаковки: 4 шт. Предназначено для: Защитные поля любой высоты 	BEF-3WNGBAST4	7021352
Средства ввода в эксплуатацию и контрольно-измерительная аппаратура			
	<ul style="list-style-type: none"> Продукт: Юстировочные приспособления Размеры (Ш x В x Д): 19 mm 67,3 mm 66,9 mm Описание: Приспособление для юстировки лазера в различных датчиках, класс лазера 2 (IEC 60825). Не смотреть в луч! 	AR60	1015741

ОБЗОР КОМПАНИИ SICK

Компания SICK – ведущий производитель интеллектуальных датчиков и комплексных решений для промышленного применения. Уникальный спектр продукции и услуг формирует идеальную основу для надежного и эффективного управления процессами, защиты людей от несчастных случаев и предотвращения нанесения вреда окружающей среде.

Мы обладаем солидным опытом в самых разных отраслях и знаем все о ваших технологических процессах и требованиях. Поэтому, благодаря интеллектуальным датчикам, мы в состоянии предоставить именно то, что нужно нашим клиентам. В центрах прикладного применения в Европе, Азии и Северной Америке системные решения тестируются и оптимизируются под нужды заказчика. Все это делает нас надежным поставщиком и партнером по разработке.

Всеобъемлющий перечень услуг придает завершенность нашему ассортименту: SICK LifeTime Services оказывает поддержку на протяжении всего жизненного цикла оборудования и гарантирует безопасность и производительность.

Вот что для нас значит термин «Sensor Intelligence».

РЯДОМ С ВАМИ В ЛЮБОЙ ТОЧКЕ МИРА:

Контактные лица и представительства → www.sick.com