



WSE8-N2231V

W8 Inox

ФОТОЭЛЕКТРИЧЕСКИЕ ДАТЧИКИ

SICK
Sensor Intelligence.



Изображения могут отличаться от оригинала

информация для заказа

тип	артикул
WSE8-N2231V	6041487

входит в объем поставки: BEF-W100-A (1)

Другие варианты исполнения устройства и аксессуары → www.sick.com/W8_Inox

подробные технические данные

Характеристики

Принцип действия	Однопроходной датчик (на пересечение луча)
Размеры (Ш x В x Г)	11 mm x 33,3 mm x 21 mm
Форма корпуса (выход света)	Прямоугольный
Дистанция работы, макс.	0 m ... 45 m
Расстояние срабатывания	0 m ... 20 m
Фокус	Ок. 2,5°
Вид излучения	Видимый красный свет
ИСТОЧНИК ИЗЛУЧЕНИЯ	Светодиод ¹⁾
Размеры светового пятна (расстояние)	Ø 900 mm (20 m)
Угол излучения	Ок. 2,5°
Длина волны	645 nm
Настройка	Потенциометр, 270° (Чувствительность)
Специальные случаи применения	Гигиенические зоны и зоны с высокой влажностью

¹⁾ Средний срок службы: 100 000 ч при T_U = +25 °C.

Механика/электроника

Напряжение питания U_B	10 V DC ... 30 V DC ¹⁾
Остаточная пульсация	± 10 % ²⁾
Потребляемый ток, передатчик	≤ 15 mA
Потребляемый ток, приемник	≤ 20 mA ³⁾

¹⁾ Предельные значения, с защитой от переплюсовки. Эксплуатация в защищенных от короткого замыкания сетях с силой тока не более 8 А.

²⁾ Не допускается превышение или занижение допусков U_U.

³⁾ Без нагрузки.

⁴⁾ Продолжительность сигнала при омической нагрузке.

⁵⁾ При соотношении светло/темно 1:1.

⁶⁾ A = подключения U_U с защитой от переплюсовки.

⁷⁾ В = входы и выходы с защитой от инверсии полярности.

⁸⁾ D = выходы с защитой от короткого замыкания.

⁹⁾ При влажности воздуха 35...95 %.

Переключающий выход	NPN
Тип переключения	СВЕТЛО/ТЕМНО
Тип переключения по выбору	Выбирается, через переключатель СВЕТЛО/ТЕМНО (L/D)
Сигнальное напряжение NPN HIGH/LOW	Ca. $U_v / < 1,8 \text{ V}$
Выходной ток $I_{\text{макс.}}$	$\leq 100 \text{ mA}$
Оценка	$\leq 0,5 \text{ ms}^{4)}$
Частота переключения	$1.000 \text{ Hz}^{5)}$
Приемный угол	Ок. 15°
Вид подключения	Разъем M8, 4-конт.
Схемы защиты	A ⁶⁾ B ⁷⁾ D ⁸⁾
Класс защиты	III
Вес	83,6 g
Материал корпуса	Метал, Нержавеющая сталь V4A (1.4404, 316L)
Тип защиты	IP69K
Комплект поставки	Крепежный уголок из нержавеющей стали (1.4301/304) BEF-W100-A
Диапазон температур при работе	$-30 \text{ }^\circ\text{C} \dots +60 \text{ }^\circ\text{C}^{9)}$
Диапазон температур при хранении	$-40 \text{ }^\circ\text{C} \dots +70 \text{ }^\circ\text{C}$
№ файла UL	FDA

1) Предельные значения, с защитой от переполсовки. Эксплуатация в защищенных от короткого замыкания сетях с силой тока не более 8 А.

2) Не допускается превышение или занижение допусков U_v .

3) Без нагрузки.

4) Продолжительность сигнала при омической нагрузке.

5) При соотношении светло/темно 1:1.

6) A = подключения U_v с защитой от переполсовки.

7) B = входы и выходы с защитой от инверсии полярности.

8) D = выходы с защитой от короткого замыкания.

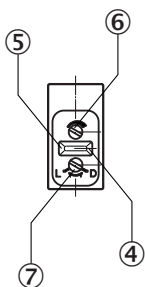
9) При влажности воздуха 35...95 %.

Классификации

ECLASS 5.0	27270901
ECLASS 5.1.4	27270901
ECLASS 6.0	27270901
ECLASS 6.2	27270901
ECLASS 7.0	27270901
ECLASS 8.0	27270901
ECLASS 8.1	27270901
ECLASS 9.0	27270901
ECLASS 10.0	27270901
ECLASS 11.0	27270901
ECLASS 12.0	27270901
ETIM 5.0	EC002716
ETIM 6.0	EC002716

ETIM 7.0	EC002716
ETIM 8.0	EC002716
UNSPSC 16.0901	39121528

Варианты настройки WSE8



- ④ СД-индикатор оранжевый: дискретный выход активен (только WE)
- ⑤ СД-индикатор зеленый: индикация стабильности горит, если прием света $< 0,9$ или $> 1,1$ (относительно порога срабатывания $Q = 1$)
- ⑥ регулятор чувствительности, потенциометр, 270° (в WE)
- ⑦ переключатель режимов управления по свету: L = активация при наличии отраженного света, D = активация при отсутствии отраженного света

Вид подключения

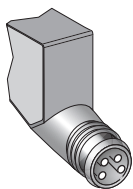
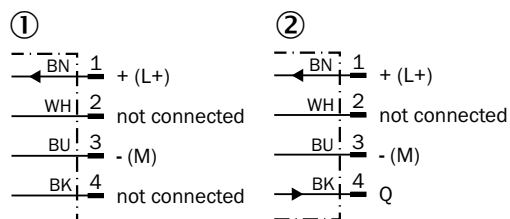


Схема соединений Cd-057



- ① Передатчик
- ② Приемник

Характеристика WSE8

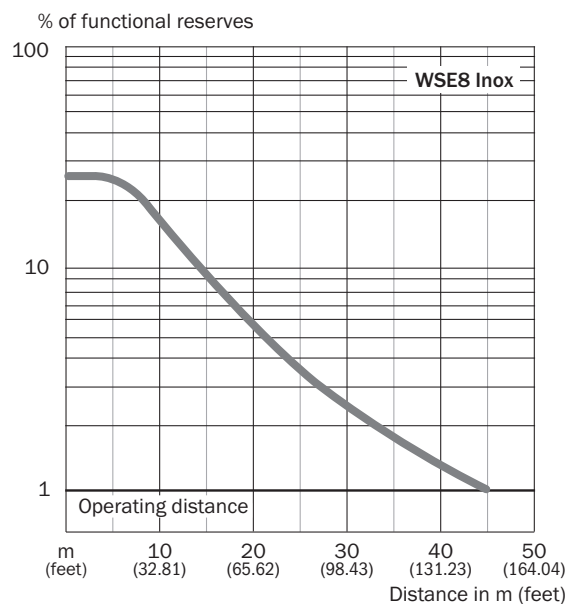
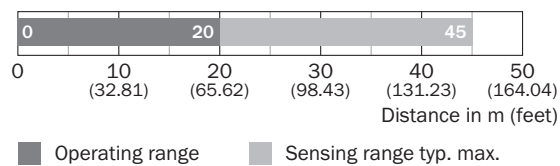
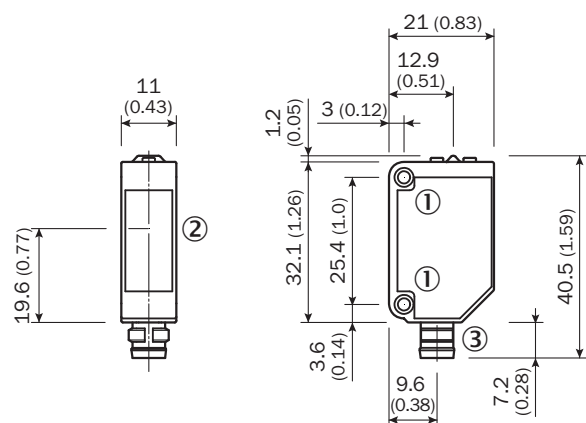


Диаграмма расстояний срабатывания WSE8



Габаритный чертеж WSE8



Размеры, мм

- ① крепежная резьба М3, макс. момент затяжки 1,8 Нм, винт М3 с подкладной шайбой, пружинным кольцом и крепежным уголком (отверстие 2 x 3,2 мм)
- ② середина оптической оси передатчика и приемника
- ③ Соединение

рекомендуемые аксессуары

Другие варианты исполнения устройства и аксессуары → www.sick.com/W8_Inox

	Краткое описание	тип	артикул
Система крепления			
	<ul style="list-style-type: none"> • Описание: Крепежный уголок для настенного монтажа • Материал: Нержавеющая сталь • Детали: Нержавеющая сталь • Комплект поставки: Вкл. крепежный материал • Предназначено для: W8, W8G, W8 Laser, W8 Inox, G6, G6 Inox, W100 Laser, W100-2, KTM Core, KTM Prime, CSM, LUTM, W4S 	BEF-W100-A	5311520
	<ul style="list-style-type: none"> • Описание: Крепежная пластина N11N для универсального зажимного крепления • Материал: Нержавеющая сталь • Детали: Нержавеющая сталь 1.4571 (пластина), Нержавеющая сталь 1.4408 (зажимное крепление) • Комплект поставки: Универсальное зажимное крепление (5322627), крепежный материал • Применим для: DeltaPac, Glare, WTD20E 	BEF-KHS-N11N	2071081
разъемы и кабели			
	<ul style="list-style-type: none"> • Вид разъема, конец А: Разъем "мама", M8, 4-контактный, прямой • Вид разъема, конец В: Свободный конец провода • Тип сигнала: Кабель датчик/пускатель • Кабель: 5 м, 4 жилы, ПП • Описание: Кабель датчик/пускатель, без экрана • Компоненты для подключения: Свободный конец провода • Примечание: Данный продукт в целом устойчив к воздействию химических чистящих средств (см. Ecolab) и других, таких как, например, H2O2, CH2O2. Перед установкой на длительное время необходимо проверить совместимость материалов с используемыми чистящими средствами., Устойчиво к воздействию молочной кислоты и перекиси водорода (H2O2) • Область применения: Гигиенические зоны и зоны с высокой влажностью, Укладка в гибком лотке 	DOL-0804-G05MRN	6058511
	<ul style="list-style-type: none"> • Вид разъема, конец А: Разъем "мама", M8, 4-контактный, прямой • Вид разъема, конец В: Свободный конец провода • Тип сигнала: Кабель датчик/пускатель • Кабель: 5 м, 4 жилы, PVC • Описание: Кабель датчик/пускатель, без экрана • Компоненты для подключения: Свободный конец провода • Примечание: Данный продукт в целом устойчив к воздействию химических чистящих средств (см. Ecolab). От применения других чистящих средств рекомендуется отказаться., Не устойчиво к воздействию молочной кислоты и перекиси водорода (H2O2) • Область применения: Гигиенические зоны и зоны с высокой влажностью 	DOL-0804-G05MNI	6059194

ОБЗОР КОМПАНИИ SICK

Компания SICK – ведущий производитель интеллектуальных датчиков и комплексных решений для промышленного применения. Уникальный спектр продукции и услуг формирует идеальную основу для надежного и эффективного управления процессами, защиты людей от несчастных случаев и предотвращения нанесения вреда окружающей среде.

Мы обладаем солидным опытом в самых разных отраслях и знаем все о ваших технологических процессах и требованиях. Поэтому, благодаря интеллектуальным датчикам, мы в состоянии предоставить именно то, что нужно нашим клиентам. В центрах прикладного применения в Европе, Азии и Северной Америке системные решения тестируются и оптимизируются под нужды заказчика. Все это делает нас надежным поставщиком и партнером по разработке.

Всеобъемлющий перечень услуг придает завершенность нашему ассортименту: SICK LifeTime Services оказывает поддержку на протяжении всего жизненного цикла оборудования и гарантирует безопасность и производительность.

Вот что для нас значит термин «Sensor Intelligence».

РЯДОМ С ВАМИ В ЛЮБОЙ ТОЧКЕ МИРА:

Контактные лица и представительства → www.sick.com