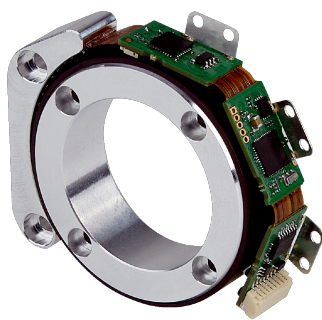


# STS030-HN030-AK22

STS

ДАТЧИКИ СИСТЕМЫ ОБРАТНОЙ СВЯЗИ

**SICK**  
Sensor Intelligence.



Изображения могут отличаться от оригинала

### информация для заказа

тип	артикул
STS030-HN030-AK22	1121155

Другие варианты исполнения устройства и аксессуары → [www.sick.com/STS](http://www.sick.com/STS)

### подробные технические данные

#### Характеристики

<b>Комплект поставки</b>	Магнитная лента не входит в комплект поставки, Монтажные винты не входят в комплект поставки.
--------------------------	---

#### Параметры техники безопасности

<b>MTTF<sub>D</sub> (средняя наработка до отказа, вызывающего опасное состояние)</b>	190 лет (EN ISO 13849) <sup>1)</sup>
--	--------------------------------------

<sup>1)</sup> Данный продукт является стандартным изделием, а не предохранительным устройством, в соответствии с директивой по машиностроению. Расчет на основе номинальной нагрузки компонентов, средней температуры окружающей среды 60 °С, частота применения 8760 ч./год. Все выходы из строя электрических систем рассматриваются как опасные выходы из строя. Более подробная информация приведена в документе № 8015532.

#### Производительность

<b>Синусоидальных/косинусоидальных периодов на один оборот</b>	70
<b>Количество абсолютно регистрируемых оборотов</b>	1
<b>Общее количество шагов</b>	2.240 через RS 485
<b>Измерительный шаг</b>	4,52 " при интерполяции синусоидальных и косинусоидальных сигналов, например 12 бит
<b>Доступная область памяти</b>	1.792 Byte
<b>Системная точность</b>	± 0,09° <sup>1)</sup>
<b>Точность воспроизведения</b>	0,01° <sup>1)</sup>
<b>Длина полюсной дуги</b>	2 mm

<sup>1)</sup> Типичные значения при механическом концентричном вращении системы ≤ 50 мкм и температуре +20 °С.

#### Интерфейсы

<b>Тип кодирования для абсолютного значения</b>	Двоичный
<b>Кривая кода</b>	С возрастанием, при вращении вала. По часовой стрелке, если смотреть в направлении А (см. размерный чертеж).
<b>Интерфейс связи</b>	HIPERFACE®

#### Электрика

<b>Вид подключения</b>	Разъем, 8-контактный
------------------------	----------------------

<sup>1)</sup> Без нагрузки.

<b>Напряжение питания</b>	7 V DC ... 12 V DC
<b>Рекомендуемое напряжение питания</b>	8 V DC
<b>Потребление тока</b>	250 mA <sup>1)</sup>

<sup>1)</sup> Без нагрузки.

## Механика

<b>Исполнение вала</b>	Сквозной полый вал
<b>Материал, головка датчика</b>	Алюминий
<b>Материал, магнитная лента</b>	17410 твердый феррит 9/28 P
<b>Материал, кольцо</b>	Алюминий
<b>Размеры</b>	См. размерный чертёж
<b>Вес</b>	≤ 0,15 kg (Сенсорная головка) ≤ 0,25 kg (Кольцо для магнитной ленты)
<b>Момент инерции ротора</b>	85 gcm <sup>2</sup>
<b>Рабочая частота вращения</b>	10.500 min <sup>-1</sup>
<b>Угловое ускорение</b>	≤ 50.000 rad/s <sup>2</sup>
<b>Допустимое радиальное перемещение вала</b>	≤ 0,6 mm <sup>1)</sup>
<b>Допустимое осевое перемещение вала</b>	± 0,5 mm <sup>1)</sup>

<sup>1)</sup> Относительно монтажного положения, как описано в руководстве по монтажу (артикул 8026831) и в рекомендациях по установке.

## Данные окружающей среды

<b>Диапазон рабочей температуры</b>	-30 °C ... +105 °C, Сенсорная головка -30 °C ... +100 °C, Кольцо для магнитной ленты
<b>Диапазон температуры хранения</b>	-30 °C ... +100 °C, без упаковки
<b>Относительная влажность воздуха/образование конденсата</b>	95 %, Образование конденсата не допускается
<b>Ударопрочность</b>	100 g, 6 ms (согласно EN 60068-2-27)
<b>Диапазон частоты вибростойкости</b>	20 g, 10 Hz ... 2.000 Hz (EN 60068-2-6)
<b>ЭМС</b>	По EN 61000-6-2 и EN 61000-6-4 <sup>1)</sup>
<b>Тип защиты</b>	IP00
<b>Температурный коэффициент магнитной ленты</b>	(11 ± 1) µm/K/m
<b>Допустимая максимальная напряженность окружающего поля</b>	< 3 kA/m ... 4 kA/m (3.8 mT ... 5 mT), чтобы были соблюдены значения точности <sup>2)</sup>
<b>Допустимая максимальная напряженность поля</b>	< 150 kA/m (< 190 mT), чтобы не вызвать необратимое разрушение магнитной ленты

<sup>1)</sup> Электромагнитная совместимость в соответствии с приведенными стандартами обеспечивается, если система обратной связи двигателя установлена в электропроводящем корпусе, который соединен экранированным кабелем с центральной точкой заземления регулятора двигателя. При этом учитывайте информацию из инструкции по монтажу (артикул 8026831).

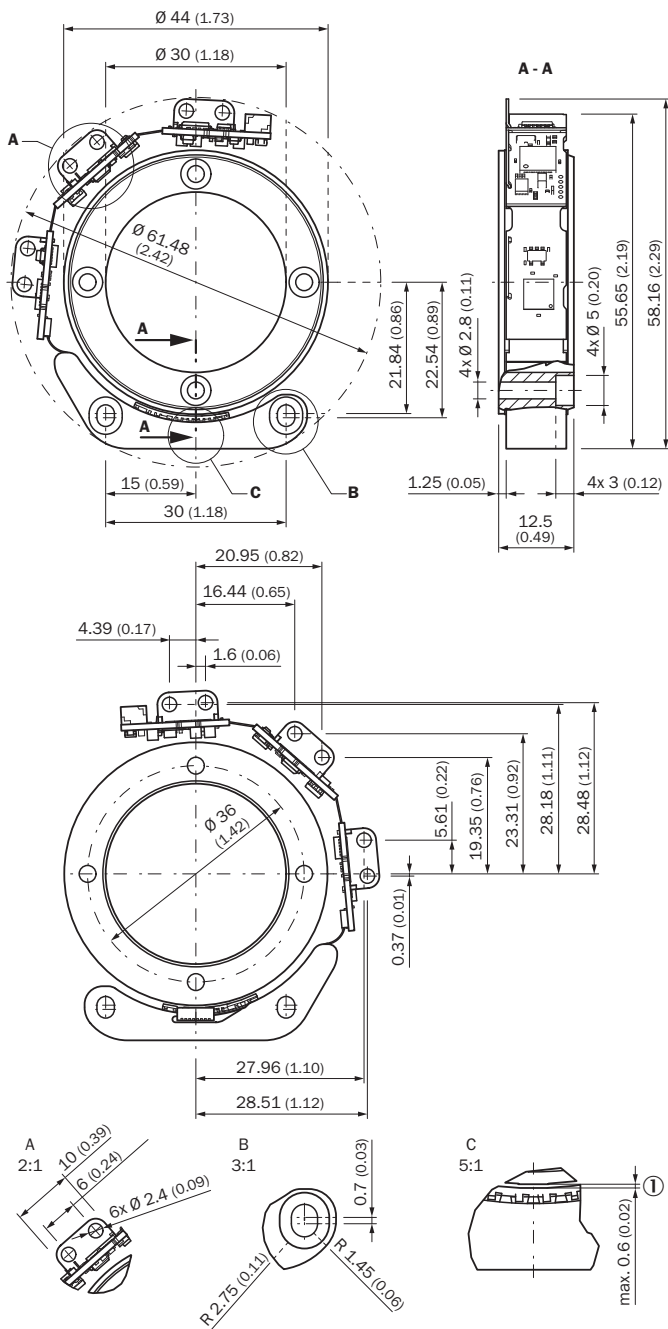
<sup>2)</sup> Максимально допустимое влияние внешнего поля достигнуто, если значение положения отклоняется более чем на 5 мкм от первоначального значения (без влияния внешнего поля). Это значение достигается, если на месте установки датчика существует напряженность поля 3...4 кА/м (3,8...5 мТ) дополнительно к напряженности поля магнитной ленты.

## Классификации

<b>ECLASS 5.0</b>	27270590
<b>ECLASS 5.1.4</b>	27270590

<b>ECLASS 6.0</b>	27270590
<b>ECLASS 6.2</b>	27270590
<b>ECLASS 7.0</b>	27270590
<b>ECLASS 8.0</b>	27270590
<b>ECLASS 8.1</b>	27270590
<b>ECLASS 9.0</b>	27270590
<b>ECLASS 10.0</b>	27273805
<b>ECLASS 11.0</b>	27273901
<b>ECLASS 12.0</b>	27273901
<b>ETIM 5.0</b>	EC001486
<b>ETIM 6.0</b>	EC001486
<b>ETIM 7.0</b>	EC001486
<b>ETIM 8.0</b>	EC001486
<b>UNSPSC 16.0901</b>	41112113

Габаритный чертеж Расстояние между головкой датчика и магнитным кольцом



Размеры, мм

Данные по установке

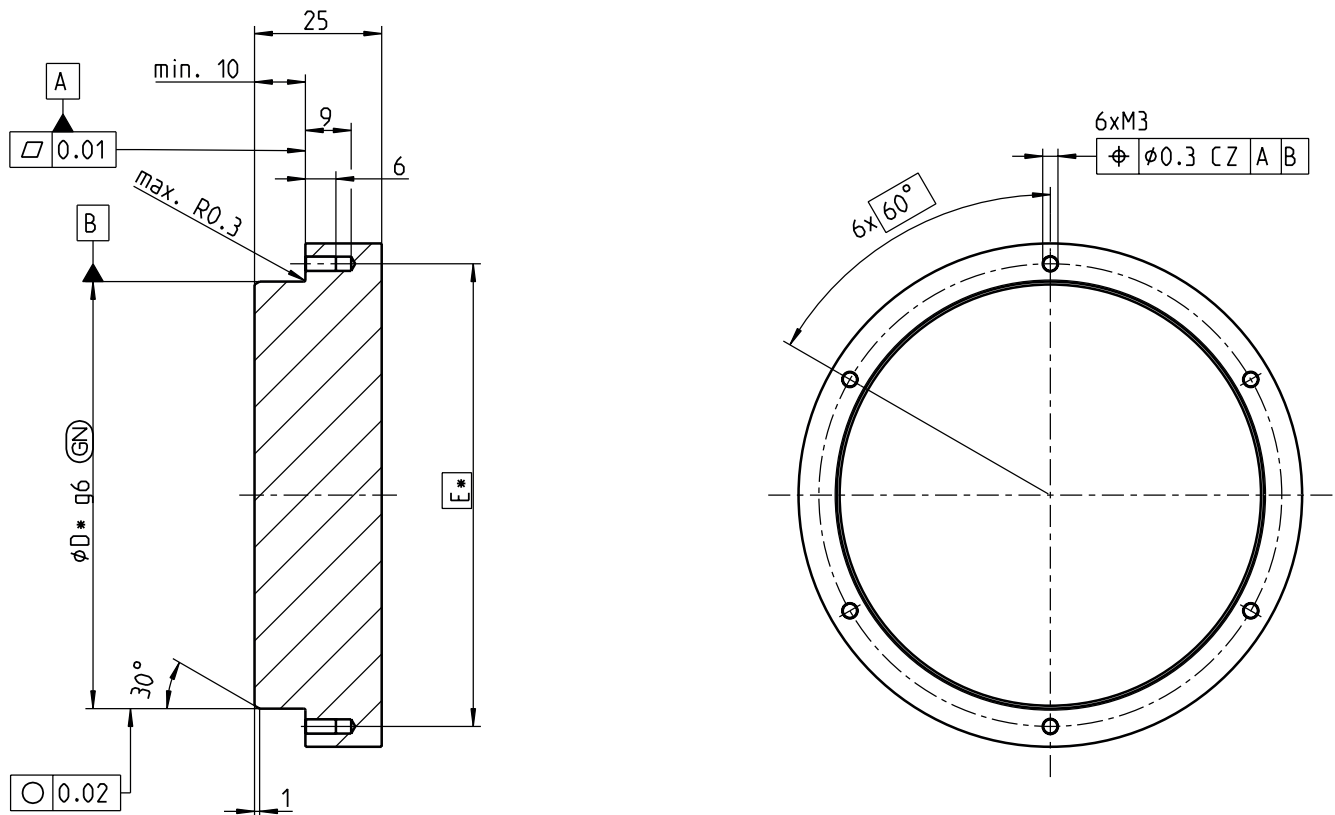
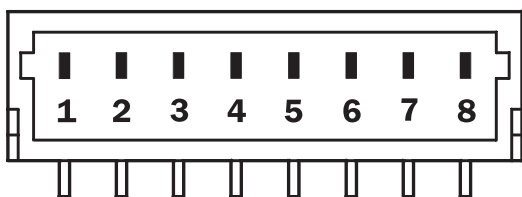


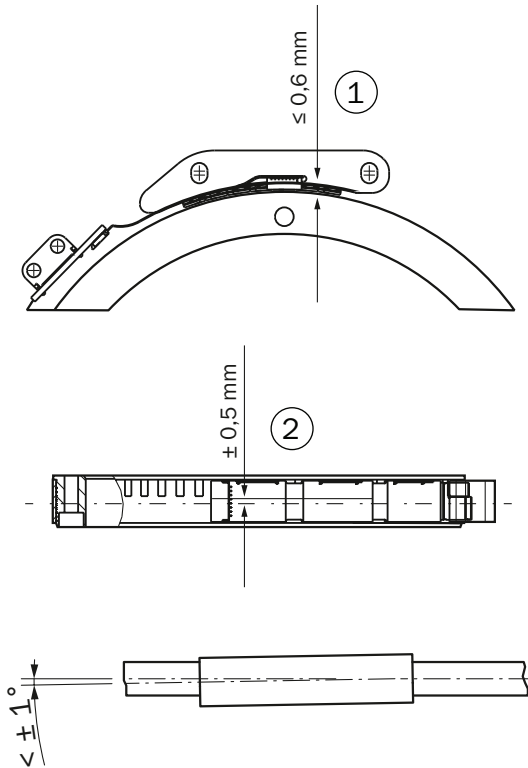
Схема контактов Вид со стороны вставки



PIN	Сигнал	Цвет жил (кабельный ввод)	Пояснение
1	U <sub>S</sub>	Красный	Напряжение питания
2	+ SIN	Белый	Канал технологических данных
3	REFSIN	Коричневый	Канал технологических данных
4	+ COS	Розовый	Канал технологических данных
5	REFCOS	Черный	Канал технологических данных
6	GND	Синий	Заземление
7	Данные +	Серый или жёлтый	Канал параметров RS 485

PIN	Сигнал	Цвет жил (кабельный ввод)	Пояснение
8	Данные -	Зелёный или фиолетовый	Канал параметров RS 485
Разъём заземления (0 В) напряжения питания не имеет соединения с корпусом			

**Допуск положения**



- ① Расстояние между головкой датчика и магнитным кольцом
- ② Осевые допуски

Указание по обслуживанию Обзор поддерживаемых команд для HIPERFACE<sup>®</sup>

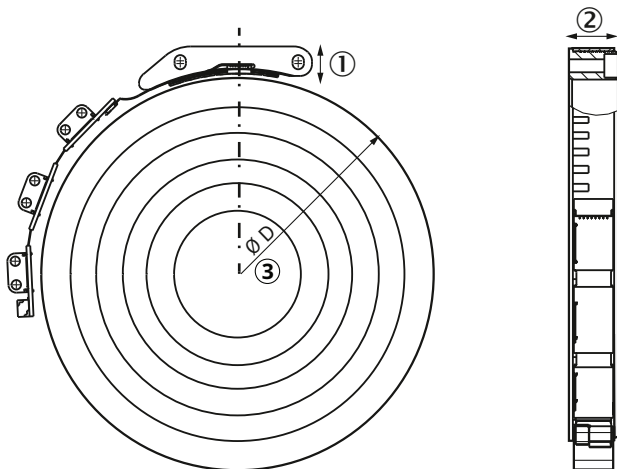
Command byte	Function	Comments
42h	Read position	
43h	Set position	
44h	Read analog value	
		Channel number 48h - Temperature in °C F0h - Temperature compatible to product families SCx °C * 2,048 - 40
46h	Read counter	
47h	Increment Counter	
49h	Delete counter	
4Ah	Read data	
4Bh	Store data	
4Ch	Determine status of a data field	
4Dh	Create data field	
4Eh	Determine available memory area	
4Fh	Change access code	
50h	Read encoder status	
52h	Read out type label	Encoder type = FFh
53h	Encoder reset	
55h	Allocate encoder address	
56h	Read serial number and program version	
6Ch	Read Synchronization Offset	

Указание по обслуживанию Обзор предупреждений и сообщений об ошибках

	Status code	Description
Error type	00h	The encoder has not detected any faults
Initialization	01h	Incorrect alignment data
	02h	Incorrect internal angular offset
	03h	Data field partitioning table destroyed
	04h	Analog limit values not available
	05h	Internal I2C bus inoperative
	06h	Internal checksum error
Protocol	07h	Encoder reset occurred as a result of program monitoring
	09h	Parity error
	0Ah	Checksum of transmitted data is incorrect
	0Bh	Unknown command code
	0Ch	Number of transmitted data is incorrect
	0Dh	Transmitted command argument is not allowed
Data	0Eh	The selected data field may not be written to
	0Fh	Incorrect access code
	10h	Size of specified data field cannot be changed
	11h	Specified word address lies outside the data field
Position	12h	Access to non-existent data field
	01h	Analog signals outside specification
	1Fh	Speed too high, no position formation possible
Other	20h	Singleturn position unreliable
	1Ch	Value monitoring of the analog signals (process data)
	1Dh	Transmitter current critical or P2RAM-Error
	1Eh	Encoder temperature critical
	08h	Counter overflow

For more information on the interface see HIPERFACE® - description, part no. 8010701

Указание по обслуживанию



- ① Монтажная высота 10 мм
- ② Ширина энкодера 12,5 мм
- ③ Размеры магнитного кольца

Параметр	Внутренний диаметр
D1	30 mm

Параметр	Внутренний диаметр
D4	65 mm
D5	84 mm
Dx	Weitere Ringgrößen auf Anfrage

## ОБЗОР КОМПАНИИ SICK

Компания SICK – ведущий производитель интеллектуальных датчиков и комплексных решений для промышленного применения. Уникальный спектр продукции и услуг формирует идеальную основу для надежного и эффективного управления процессами, защиты людей от несчастных случаев и предотвращения нанесения вреда окружающей среде.

Мы обладаем солидным опытом в самых разных отраслях и знаем все о ваших технологических процессах и требованиях. Поэтому, благодаря интеллектуальным датчикам, мы в состоянии предоставить именно то, что нужно нашим клиентам. В центрах прикладного применения в Европе, Азии и Северной Америке системные решения тестируются и оптимизируются под нужды заказчика. Все это делает нас надежным поставщиком и партнером по разработке.

Всеобъемлющий перечень услуг придает завершенность нашему ассортименту: SICK LifeTime Services оказывает поддержку на протяжении всего жизненного цикла оборудования и гарантирует безопасность и производительность.

**Вот что для нас значит термин «Sensor Intelligence».**

## РЯДОМ С ВАМИ В ЛЮБОЙ ТОЧКЕ МИРА:

Контактные лица и представительства → [www.sick.com](http://www.sick.com)