



LFP1500-G6NMC

LFP Inox

ДАТЧИКИ УРОВНЯ

SICK
Sensor Intelligence.



Изображения могут отличаться от оригинала



информация для заказа

тип	артикул
LFP1500-G6NMC	1094281

Другие варианты исполнения устройства и аксессуары → www.sick.com/LFP_Inox

подробные технические данные

Характеристики

Среда	Жидкости
Способ измерения	Предельное значение, непрерывно
Конструкция	Стандартная электроника
Вид зонда	Стержневой зонд с гигиенической конструкцией
Длина зонда	1.500 mm
Рабочее давление	-1 bar ... 16 bar
Рабочая температура	-20 °C ... +150 °C

Производительность

Точность измерительного элемента	± 5 mm
Воспроизводимость	≤ 2 mm
Разрешение	1 mm
Оценка	400 ms ¹⁾
Диэлектрическая постоянная	≥ 5 в стержневом зонде ≥ 1,8 с коаксиальной трубой
Электропроводимость	Без ограничений
Неактивная область на техническом подключении	25 mm ²⁾
Неактивная область на конце зонда	≥ 10 mm ³⁾
Средняя наработка до отказа	194,3 лет (EN ISO 13849-1)
Дисплей	✓

¹⁾ В зависимости от режима измерения (высокоскоростной < 400 мс, высокоточный < 2800 мс).

²⁾ С параметризованной емкостью при эталонных условиях с водой, в иных случаях 40 мм.

³⁾ При эталонных условиях с водой.

Электрика

Интерфейс связи	IO-Link
Напряжение питания	12 V DC ... 30 V DC ¹⁾
Потребление тока	≤ 75 mA при 24 BDC без выходной нагрузки
Время инициализации	≤ 2 s
Класс защиты	III
Вид подключения	Круглый штекерный соединитель M12 x 1, 8-контактный
Выходной сигнал	1 x PNP + 3 x PNP/NPN + 4 mA ... 20 mA / 0 V ... 10 V
Выходная нагрузка	4–20 mA < 500 Ом при U _v > 13,5 В, 4–20 mA < 400 Ом при U _v > 12 В, 0–10 В > 750 Ом при U _v 14 ≥ В
Гистерезис	≥ 2 mm ²⁾
Выходной ток	< 100 mA
Индуктивная нагрузка	< 1 Н
Емкостная нагрузка	< 100 nF
Тип защиты	IP67 (EN 60529) IP69 (EN 60529)
Температурный дрейф	< 0,1 mm/K
Нижний уровень сигнала	3,8 mA ... 4 mA, 0 V
Верхний уровень сигнала	20 mA ... 20,5 mA, 10,5 V
ЭМС	EN 61326-2-3, 2014/30/EU

¹⁾ Все соединения защищены от обратной полярности. Все выходы защищены от перенапряжения и короткого замыкания.

²⁾ Свободная настройка.

Механика

Материалы, соприкасающиеся со средой	Нержавеющая сталь 1.4404 / 316L PEEK
Шероховатость поверхности	Ra ≤ 0,8 μm
Технические подключения	G ¾ A
Материал корпуса	Нержавеющая сталь 1.4305
Конструкция корпуса	Со смотровым стеклом из PMMA (акриловое стекло)
Макс. нагрузка на зонд	≤ 6 Nm

Данные окружающей среды

Диапазон температур при работе	-20 °C ... +60 °C
Диапазон температур при хранении	-40 °C ... +80 °C
Использование под открытым небом	Только с погодозащитным кожухом

Сертификаты

EU declaration of conformity	✓
UK declaration of conformity	✓
ACMA declaration of conformity	✓
Moroccan declaration of conformity	✓
China RoHS	✓
FDA certificate	✓
cULus certificate	✓

IO-Link certificate	✓
Food contact material manufacturer declaration	✓
Information according to Art. 3 of Data Act (Regulation EU 2023/2854)	✓

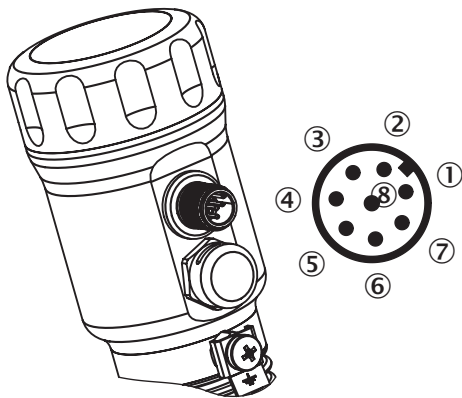
Классификации

ECLASS 5.0	27200513
ECLASS 5.1.4	27200513
ECLASS 6.0	27200513
ECLASS 6.2	27200513
ECLASS 7.0	27200513
ECLASS 8.0	27200513
ECLASS 8.1	27200513
ECLASS 9.0	27200513
ECLASS 10.0	27200513
ECLASS 11.0	27200513
ECLASS 12.0	27200513
ETIM 5.0	EC001447
ETIM 6.0	EC001447
ETIM 7.0	EC001447
ETIM 8.0	EC001447
UNSPSC 16.0901	41113710

Габаритный чертеж



Вид подключения Штекер M12, 8-контактный




Цвета жил на 8-контактных проводах не единообразны. Просьба всегда обращать внимание на схему разъёма датчика.

- ① L⁺: напряжение питания
- ② Q₂: дискретный выход 2, PNP/NPN
- ③ M: масса, опорная масса для выхода тока/напряжения
- ④ C/Q₁: дискретный выход 1, PNP / интерфейс IO-Link
- ⑤ Q₃: дискретный выход 3, PNP/NPN
- ⑥ Q₄: дискретный выход 4, PNP/NPN
- ⑦ Q_A: аналоговый выход тока/напряжения
- ⑧ функция отсутствует

рекомендуемые аксессуары





Другие варианты исполнения устройства и аксессуары → www.sick.com/LFP_Inox

	Краткое описание	тип	артикул
Защита и обслуживание оборудования			
	<ul style="list-style-type: none"> Описание: Погодозащитная крышка для LFP Inox, материал: 1.4301/304 	APR-WP-LFP001-0001	2069530
	<ul style="list-style-type: none"> Описание: Крышка для LFP Inox со смотровым окошком, материал 1.4305 и PMMA 	Крышка с лицевой панелью	2067267
	<ul style="list-style-type: none"> Описание: Крышка, глухая, материал 1.4305 	Крышка, глухая	2067269
	<ul style="list-style-type: none"> Описание: Коаксиальная труба для LFP с технологическим соединением G 3/4, технологическое соединение коаксиальной трубы G 3/4, материал 1.4571, для зондов длиной 1900 мм 	LFPCT-1900G1	2068156
	<ul style="list-style-type: none"> Описание: Коаксиальная труба для LFP с технологическим соединением G 3/4, технологическое соединение коаксиальной трубы G 3/4, материал 1.4571, для зондов длиной 2000 мм 	LFPCT-2000G1	2065703
	<ul style="list-style-type: none"> Описание: Коаксиальная труба для LFP с технологическим соединением G 3/4, технологическое соединение коаксиальной трубы G 3/4, материал 1.4571, для зондов длиной 200 мм 	LFPCT-0200G1	2068141
	<ul style="list-style-type: none"> Описание: Коаксиальная труба для LFP с технологическим соединением G 3/4, технологическое соединение коаксиальной трубы G 3/4, материал 1.4571, для зондов длиной 300 мм 	LFPCT-0300G1	2068142
	<ul style="list-style-type: none"> Описание: Коаксиальная труба для LFP с технологическим соединением G 3/4, технологическое соединение коаксиальной трубы G 3/4, материал 1.4571, для зондов длиной 400 мм 	LFPCT-0400G1	2068143
	<ul style="list-style-type: none"> Описание: Коаксиальная труба для LFP с технологическим соединением G 3/4, технологическое соединение коаксиальной трубы G 3/4, материал 1.4571, для зондов длиной 500 мм 	LFPCT-0500G1	2068144
	<ul style="list-style-type: none"> Описание: Коаксиальная труба для LFP с технологическим соединением G 3/4, технологическое соединение коаксиальной трубы G 3/4, материал 1.4571, для зондов длиной 600 мм 	LFPCT-0600G1	2068145
	<ul style="list-style-type: none"> Описание: Коаксиальная труба для LFP с технологическим соединением G 3/4, технологическое соединение коаксиальной трубы G 3/4, материал 1.4571, для зондов длиной 700 мм 	LFPCT-0700G1	2068146
	<ul style="list-style-type: none"> Описание: Коаксиальная труба для LFP с технологическим соединением G 3/4, технологическое соединение коаксиальной трубы G 3/4, материал 1.4571, для зондов длиной 800 мм 	LFPCT-0800G1	2068147
	<ul style="list-style-type: none"> Описание: Коаксиальная труба для LFP с технологическим соединением G 3/4, технологическое соединение коаксиальной трубы G 3/4, материал 1.4571, для зондов длиной 900 мм 	LFPCT-0900G1	2067507
	<ul style="list-style-type: none"> Описание: Коаксиальная труба для LFP с технологическим соединением G 3/4, технологическое соединение коаксиальной трубы G 3/4, материал 1.4571, для зондов длиной 1000 мм 	LFPCT-1000G1	2065702

	Краткое описание	тип	артикул
Система крепления			
	<ul style="list-style-type: none">• Описание: Центрирующая звездочка для монтажа байпаса и погружных труб диаметром 40 мм...100 мм• Размеры (Ш x В x Д): 100 mm x 5 mm x 100 mm• Материал: PTFE• Детали: PTFE• Единица упаковки: 1 шт.	BEF-FL-BYRD40-LFP1	2059612

	Краткое описание	тип	артикул
	<ul style="list-style-type: none"> • Применим для: LFP Inox • Описание: Гигиенический адаптер технологического соединения, тройной зажим 1" и 1 ½", включая протокол приемочных испытаний 3.1, Ra ≤ 0,4 мкм, гигиеническое исполнение согласно EHEDG в сочетании с Т-образными или тройными уплотнениями от Combifit International B.V. 	BEF-HA-TCL110-LFP2	2126242
	<ul style="list-style-type: none"> • Описание: Гигиенический адаптер технологического соединения, тройной зажим 2", включая протокол приемочных испытаний 3.1, Ra ≤ 0,4 мкм, гигиеническое исполнение согласно EHEDG в сочетании с Т-образными или тройными уплотнениями от Combifit International B.V. 	BEF-HA-TCL120-LFP2	2126243
	<ul style="list-style-type: none"> • Описание: Приварной фланец санитарный G 3/4", включая сертификат приемочных испытаний 3.1, Ra ≤ 0,4 мкм • Материал: Нержавеющая сталь • Детали: Нержавеющая сталь 1.4404 	BEF-HA-SWFL54-LFP2	2122489
	<ul style="list-style-type: none"> • Описание: Гигиенический переходник технологического соединения, тройной зажим 1" и 1 ½"; гигиеническое исполнение согласно EHEDG в сочетании с Т-образными или тройными уплотнениями от Combifit International B.V. 	BEF-HA-TCL110-LFP1	2058808
	<ul style="list-style-type: none"> • Описание: Гигиенический переходник технологического соединения, тройной зажим 2"; гигиеническое исполнение согласно EHEDG в сочетании с Т-образными или тройными уплотнениями от Combifit International B.V. 	BEF-HA-TCL120-LFP1	2058824
	<ul style="list-style-type: none"> • Описание: Гигиенический переходник технологического соединения, тройной зажим 2 ½"; гигиеническое исполнение согласно EHEDG в сочетании с Т-образными или тройными уплотнениями от Combifit International B.V. 	BEF-HA-TCL125-LFP1	2069518
	<ul style="list-style-type: none"> • Описание: Гигиенический переходник технологического соединения, соединение Varivent, форма N; гигиеническое исполнение согласно EHEDG в сочетании с уплотнительным кольцом круглого сечения из ЭПДМ 	BEF-HA-VARTYN-LFP1	2058822
	<ul style="list-style-type: none"> • Описание: Гигиенический переходник технологического соединения, штуцер с буртиком (DIN 11864-1) DN 25, форма А с накидной гайкой; гигиеническое исполнение согласно EHEDG 	BEF-HA-641D25-LFP1	2058795
	<ul style="list-style-type: none"> • Описание: Гигиенический переходник технологического соединения, штуцер с буртиком (DIN 11864-2) DN 25, форма А; гигиеническое исполнение согласно EHEDG 	BEF-HA-642D25-LFP1	2058823
	<ul style="list-style-type: none"> • Описание: Гигиенический переходник технологического соединения, зажимной штуцер с буртиком (DIN 11864-3) BKS DN 25, форма А; гигиеническое исполнение согласно EHEDG 	BEF-HA-643D25-LFP1	2058821
	<ul style="list-style-type: none"> • Описание: Гигиенический переходник технологического соединения, конический штуцер (DIN 11851) DN 25 с накидной шлицевой гайкой; гигиеническое исполнение согласно EHEDG в сочетании с уплотнительными прокладками ASEPTO-STAR k-flex от Kieselmann GmbH или комплектом прокладок SKS DIN 11851 EHEDG с внутренней прокладкой из ЭПДМ или фторопласта от Siersema Komponenten Service (S.K.S.) B.V 	BEF-HA-851D25-LFP1	2058138
	<ul style="list-style-type: none"> • Описание: Гигиенический переходник технологического соединения, конический штуцер (DIN 11851) DN 40 с накидной гайкой, материал 1.4404 (Ra ≤ 0,8 мкм); гигиеническое исполнение согласно EHEDG в сочетании с уплотнительными прокладками ASEPTO-STAR k-flex от Kieselmann GmbH или комплектом прокладок SKS DIN 11851 EHEDG с внутренней прокладкой из ЭПДМ или фторопласта от Siersema Komponenten Service (S.K.S.) B.V 	BEF-HA-851D40-LFP1	2058139
	<ul style="list-style-type: none"> • Описание: Гигиенический переходник технологического соединения, конический штуцер (DIN 11851) DN 50 с накидной шлицевой гайкой; гигиеническое исполнение согласно EHEDG 	BEF-HA-851D50-LFP1	2058141

	Краткое описание	тип	артикул
разъемы и кабели			
	<ul style="list-style-type: none"> Описание: Кабель датчик/пускатель, без экрана Вид разъема, конец А: Разъем "мама", M12, 5-контактный, прямой Вид разъема, конец В: Свободный конец провода Тип сигнала: Кабель датчик/пускатель Кабель: 2 м, 5 жил, ПП Компоненты для подключения: Свободный конец провода Примечание: Данный продукт в целом устойчив к воздействию химических чистящих средств (см. Ecolab) и других, таких как, например, H2O2, CH2O2. Перед установкой на длительное время необходимо проверить совместимость материалов с используемыми чистящими средствами., Устойчиво к воздействию молочной кислоты и перекиси водорода (H2O2) Область применения: Гигиенические зоны и зоны с высокой влажностью, Укладка в гибком лотке, Робот, устойчив к холодному изгибу, устойчив к морской воде 	DOL-1205-G02MRN	6058494
	<ul style="list-style-type: none"> Описание: Кабель датчик/пускатель, без экрана Вид разъема, конец А: Разъем "мама", M12, 5-контактный, прямой Вид разъема, конец В: Свободный конец провода Тип сигнала: Кабель датчик/пускатель Кабель: 5 м, 5 жил, ПП Компоненты для подключения: Свободный конец провода Примечание: Данный продукт в целом устойчив к воздействию химических чистящих средств (см. Ecolab) и других, таких как, например, H2O2, CH2O2. Перед установкой на длительное время необходимо проверить совместимость материалов с используемыми чистящими средствами., Устойчиво к воздействию молочной кислоты и перекиси водорода (H2O2) Область применения: Гигиенические зоны и зоны с высокой влажностью, Укладка в гибком лотке, Робот, устойчив к холодному изгибу, устойчив к морской воде 	DOL-1205-G05MRN	6058495
	<ul style="list-style-type: none"> Описание: Кабель датчик/пускатель, без экрана Вид разъема, конец А: Разъем "мама", M12, 5-контактный, прямой Вид разъема, конец В: Свободный конец провода Тип сигнала: Кабель датчик/пускатель Кабель: 10 м, 5 жил, ПП Компоненты для подключения: Свободный конец провода Примечание: Данный продукт в целом устойчив к воздействию химических чистящих средств (см. Ecolab) и других, таких как, например, H2O2, CH2O2. Перед установкой на длительное время необходимо проверить совместимость материалов с используемыми чистящими средствами., Устойчиво к воздействию молочной кислоты и перекиси водорода (H2O2) Область применения: Гигиенические зоны и зоны с высокой влажностью, Укладка в гибком лотке, Робот, устойчив к холодному изгибу, устойчив к морской воде 	DOL-1205-G10MRN	6058496
	<ul style="list-style-type: none"> Описание: Кабель датчик/пускатель, без экрана Вид разъема, конец А: Разъем "мама", M12, 5-контактный, прямой Вид разъема, конец В: Свободный конец провода Тип сигнала: Кабель датчик/пускатель Кабель: 25 м, 5 жил, PVC Компоненты для подключения: Свободный конец провода Примечание: Данный продукт в целом устойчив к воздействию химических чистящих средств (см. Ecolab). От применения других чистящих средств рекомендуется отказаться., Не устойчиво к воздействию молочной кислоты и перекиси водорода (H2O2) Область применения: Ненагруженные зоны, Гигиенические зоны и зоны с высокой влажностью, Химические продукты 	YF2AP5-250VB5XLEAX	6052628
	<ul style="list-style-type: none"> Описание: Кабель датчик/пускатель, без экрана Вид разъема, конец А: Разъем "мама", M12, 5-контактный, прямой Вид разъема, конец В: Свободный конец провода Тип сигнала: Кабель датчик/пускатель Кабель: 25 м, 5 жил, ПП Компоненты для подключения: Свободный конец провода Примечание: Данный продукт в целом устойчив к воздействию химических чистящих средств (см. Ecolab) и других, таких как, например, H2O2, CH2O2. Перед установкой на длительное время необходимо проверить совместимость материалов с используемыми чистящими средствами., Устойчиво к воздействию молочной кислоты и перекиси водорода (H2O2) Область применения: Гигиенические зоны и зоны с высокой влажностью, Укладка в гибком лотке, Робот, устойчив к холодному изгибу, устойчив к морской воде 	DOL-1205-G25MRN	6058497
	<ul style="list-style-type: none"> Описание: Кабель датчик/пускатель, без экрана Вид разъема, конец А: Разъем "мама", M12, 5-контактный, прямой Вид разъема, конец В: Свободный конец провода Тип сигнала: Кабель датчик/пускатель Кабель: 2 м, 5 жил, PVC Компоненты для подключения: Свободный конец провода Примечание: Данный продукт в целом устойчив к воздействию химических чистящих средств (см. Ecolab). От применения других чистящих средств рекомендуется отказаться., Не устойчиво к воздействию молочной кислоты и перекиси водорода (H2O2) 	YF2AP5-020VB5XLEAX	6052625

	Краткое описание	тип	артикул
	<ul style="list-style-type: none"> • Область применения: Ненагруженные зоны, Гигиенические зоны и зоны с высокой влажностью, Химические продукты 		
	<ul style="list-style-type: none"> • Описание: Кабель датчик/пускатель, без экрана • Вид разъема, конец А: Разъем "мама", M12, 5-контактный, прямой • Вид разъема, конец В: Свободный конец провода • Тип сигнала: Кабель датчик/пускатель • Кабель: 5 м, 5 жил, PVC • Компоненты для подключения: Свободный конец провода • Примечание: Данный продукт в целом устойчив к воздействию химических чистящих средств (см. Ecolab). От применения других чистящих средств рекомендуется отказаться., Не устойчиво к воздействию молочной кислоты и перекиси водорода (H2O2) • Область применения: Ненагруженные зоны, Гигиенические зоны и зоны с высокой влажностью, Химические продукты 	YF2AP5-050VB5XLEAX	6052626
	<ul style="list-style-type: none"> • Описание: Кабель датчик/пускатель, без экрана • Вид разъема, конец А: Разъем "мама", M12, 5-контактный, прямой • Вид разъема, конец В: Свободный конец провода • Тип сигнала: Кабель датчик/пускатель • Кабель: 10 м, 5 жил, PVC • Компоненты для подключения: Свободный конец провода • Примечание: Данный продукт в целом устойчив к воздействию химических чистящих средств (см. Ecolab). От применения других чистящих средств рекомендуется отказаться., Не устойчиво к воздействию молочной кислоты и перекиси водорода (H2O2) • Область применения: Ненагруженные зоны, Гигиенические зоны и зоны с высокой влажностью, Химические продукты 	YF2AP5-100VB5XLEAX	6052627
	<ul style="list-style-type: none"> • Описание: Кабель датчик/пускатель, без экрана • Вид разъема, конец А: Разъем "мама", M12, 5-контактный, прямой • Вид разъема, конец В: Свободный конец провода • Тип сигнала: Кабель датчик/пускатель • Кабель: 20 м, 5 жил, ПП • Компоненты для подключения: Свободный конец провода • Примечание: Данный продукт в целом устойчив к воздействию химических чистящих средств (см. Ecolab) и других, таких как, например, H2O2, CH2O2. Перед установкой на длительное время необходимо проверить совместимость материалов с используемыми чистящими средствами., Устойчиво к воздействию молочной кислоты и перекиси водорода (H2O2) • Область применения: Гигиенические зоны и зоны с высокой влажностью, Укладка в гибком лотке, Робот, устойчив к холодному изгибу, устойчив к морской воде 	YF2AP5-200PA3XLEAX	2146868
	<ul style="list-style-type: none"> • Описание: Кабель датчик/пускатель, без экрана • Вид разъема, конец А: Разъем "мама", M12, 5-контактный, прямой • Вид разъема, конец В: Свободный конец провода • Тип сигнала: Кабель датчик/пускатель • Кабель: 40 м, 5 жил, ПП • Компоненты для подключения: Свободный конец провода • Примечание: Данный продукт в целом устойчив к воздействию химических чистящих средств (см. Ecolab) и других, таких как, например, H2O2, CH2O2. Перед установкой на длительное время необходимо проверить совместимость материалов с используемыми чистящими средствами., Устойчиво к воздействию молочной кислоты и перекиси водорода (H2O2) • Область применения: Гигиенические зоны и зоны с высокой влажностью, Укладка в гибком лотке, Робот, устойчив к холодному изгибу, устойчив к морской воде 	YF2AP5-400PA3XLEAX	2146869

ОБЗОР КОМПАНИИ SICK

Компания SICK – ведущий производитель интеллектуальных датчиков и комплексных решений для промышленного применения. Уникальный спектр продукции и услуг формирует идеальную основу для надежного и эффективного управления процессами, защиты людей от несчастных случаев и предотвращения нанесения вреда окружающей среде.

Мы обладаем солидным опытом в самых разных отраслях и знаем все о ваших технологических процессах и требованиях. Поэтому, благодаря интеллектуальным датчикам, мы в состоянии предоставить именно то, что нужно нашим клиентам. В центрах прикладного применения в Европе, Азии и Северной Америке системные решения тестируются и оптимизируются под нужды заказчика. Все это делает нас надежным поставщиком и партнером по разработке.

Всеобъемлющий перечень услуг придает завершенность нашему ассортименту: SICK LifeTime Services оказывает поддержку на протяжении всего жизненного цикла оборудования и гарантирует безопасность и производительность.

Вот что для нас значит термин «Sensor Intelligence».

РЯДОМ С ВАМИ В ЛЮБОЙ ТОЧКЕ МИРА:

Контактные лица и представительства → www.sick.com