



ТЕХНИЧЕСКОЕ ОПИСАНИЕ

DAXSVN-0800SA000900000

DAX
Магнитострикционные линейные энкодеры

SICK Sensor Intelligence

МАГНИТОСТРИКЦИОННЫЕ ЛИНЕЙНЫЕ ЭНКОДЕРЫ

DAXSVN-0800SA000900000

ИНФОРМАЦИЯ ДЛЯ ЗАКАЗА

тип	артикул
DAXSVN-0800SA000900000	1140852

Прочие варианты исполнения устройства и принадлежности можно найти по ссылке: www.sick.com/DAX



Изображения могут отличаться от оригинала

ПОДРОБНЫЕ ТЕХНИЧЕСКИЕ ДАННЫЕ

ПАРАМЕТРЫ ТЕХНИКИ БЕЗОПАСНОСТИ

MTTF_D (средняя наработка до отказа, вызывающего опасное состояние)

123 лет¹⁾

¹⁾ Данный продукт является стандартным изделием, а не предохранительным устройством, в соответствии с директивой по машиностроению. Расчет на основе номинальной нагрузки компонентов, средней температуры окружающей среды 40 °C, частота применения 8760 ч./год. Все выходы из строя электрических систем рассматриваются как опасные выходы из строя. Более подробная информация приведена в документе № 8015532.

ПРОИЗВОДИТЕЛЬНОСТЬ

Линейность	≤ 0,02 % FS (минимум 60 мкм) ^{1) 2)}	
Повторяемость	≤ ± 20 μm	
Измеряемые величины	Позиция	
Диапазон измерения	0 mm ... 800 mm	
Неиспользуемая зона	Нулевая зона	25 mm
	Зона затухания	63 mm
Тип магнита	Форма магнита	Магнит каретки MAG-S-H29-01
	Конфигурируется по количеству магнитов	1 шт.
Скорость перемещения магнита	≤ 10 м/с	
Скорость измерения (внутр.)	< 2 ms	

¹⁾ Систематическое отклонение измерения положения согласно DIN ISO 1319-1 (значение включает все систематические ошибки, или отклонения от истинного значения положения, например, повторяемость и гистерезис).

²⁾ Размер отклонения измерения в принципе ограничен разрешением интерфейса.

ИНТЕРФЕЙСЫ

Интерфейс связи	-
Коммуникационный интерфейс, детальное описание	Напряжение
Выходной сигнал	0 V ... 10 V
Сигналы	Количество сигналов Последовательность сигналов
	Один выходной сигнал С возрастанием
Сопrotивление нагрузки	> 10 kΩ

ЭЛЕКТРИКА

Вид подключения	Разъем, M12, 5-контактный
Назначение выводов	1=+24 В пост. тока; 2=сигнал 1; 3=заземление; 4=нормально замкнутый; 5=выходной сигнал заземления (0 В)
Кодировка разъемов	A-кодир.
Напряжение питания	24 V DC (± 20%)
Защита от инверсии полярности	До -30 В пост. тока
Остаточная пульсация	≤ 0,28 V _{pp}
Пропадание напряжения питания	500 V DC, 0 В на корпус
Защита от перенапряжения	≤ 36 V DC

МЕХАНИКА

Механическая конструкция	DAX Slider
Материал	Корпус Монтажный кронштейн
	Алюминий (анодированный), Цинк, Нержавеющая сталь, Латунь Нержавеющая сталь 1.4301

ДААННЫЕ ОКРУЖАЮЩЕЙ СРЕДЫ

ЭМС	По EN 61000-6-2 и EN 61000-6-4
Тип защиты	IP65, IP67 ¹⁾
Температура	Диапазон рабочей температуры Диапазон температуры при хранении
	-40 °C ... +85 °C -40 °C ... +85 °C
Допустимая относительная влажность воздуха	90 % (Образование конденсата не допускается)
Ударопрочность	100 g, 6 ms (IEC 60068-2-27)
Вибростойкость	15 г / 10–2000 Гц в соответствии со стандартом IEC 60068-2-6

¹⁾ При правильно установленном ответном штекере.

ОБЩИЕ УКАЗАНИЯ

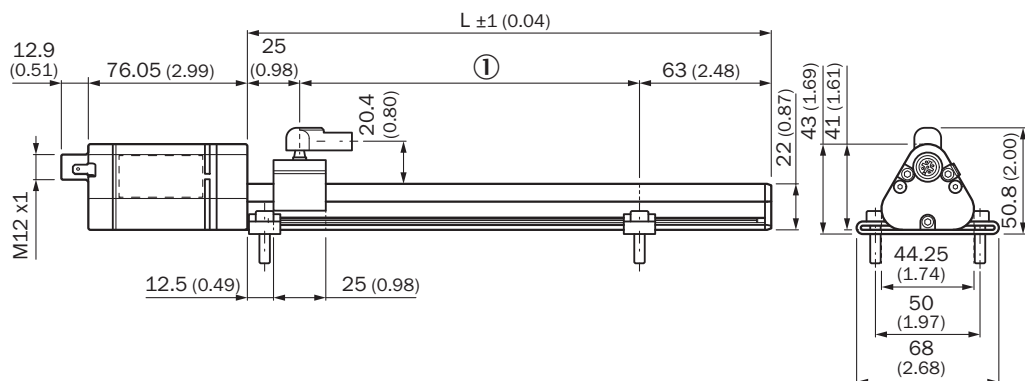
Комплект поставки	Монтажные кронштейны и позиционный магнит входят в комплект поставки. Монтажный материал для основания в комплект поставки не входит.
-------------------	---

СЕРТИФИКАТЫ

EU declaration of conformity	✓
UK declaration of conformity	✓
ASMA declaration of conformity	✓
Moroccan declaration of conformity	✓

China RoHS	✓
cULus certificate	✓
Information according to Art. 3 of Data Act (Regulation EU 2023/2854)	✓

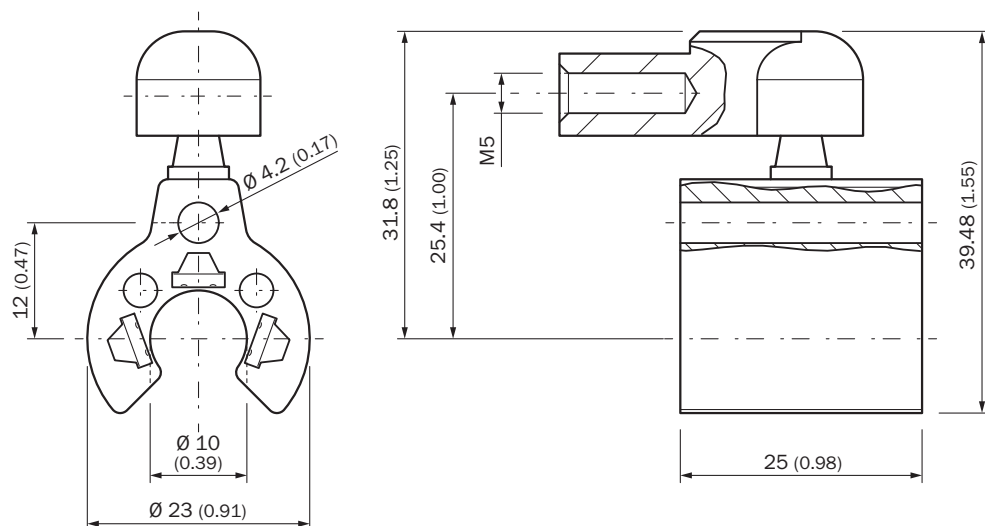
DAX SLIDER



Размеры, мм

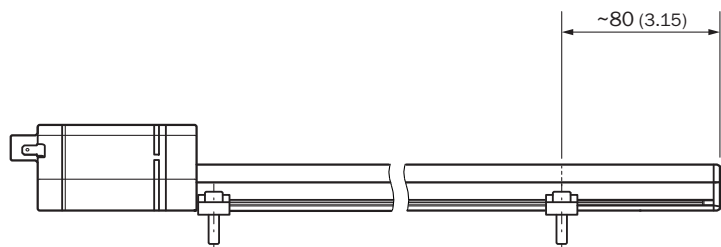
① диапазон измерения

МАГНИТ КАРЕТКИ MAG-S-H29-01 (2129172)



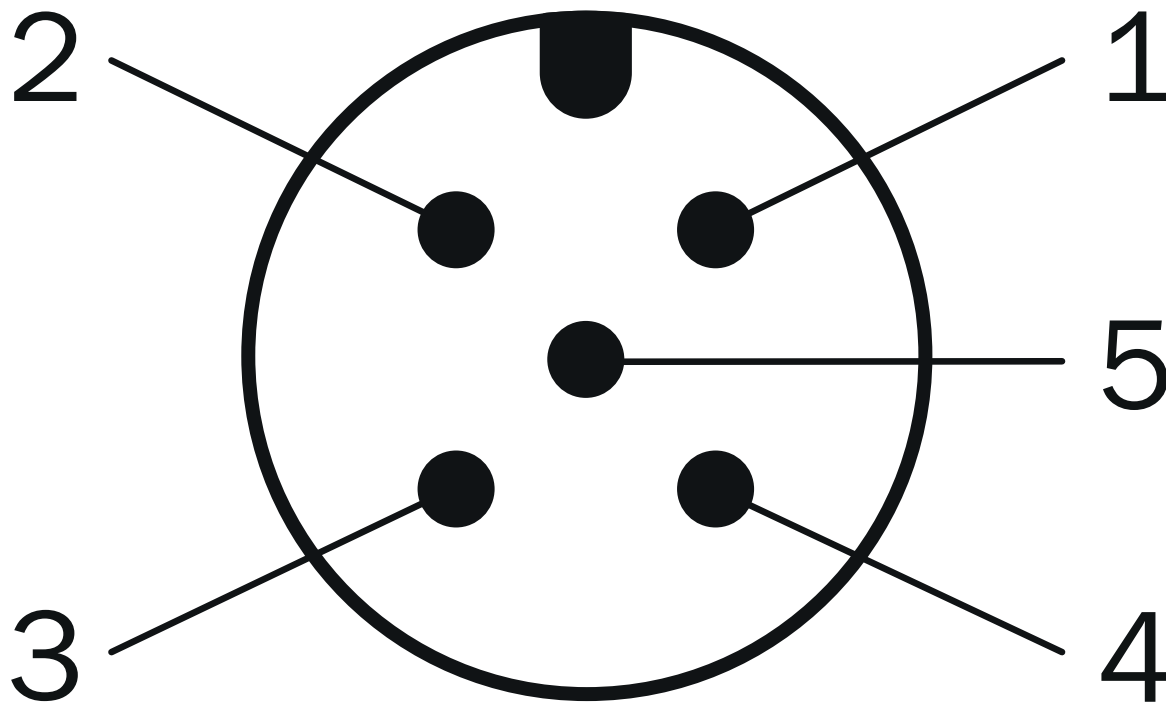
Размеры, мм

ПОЗИЦИОНИРОВАНИЕ МОНТАЖНЫХ СКОБ



Размеры, мм

ANSCHLUSSBELEGUNG



Штекер M12, 5-контактный	Сигнал
1	+24 V DC
2	Сигнал 1
3	Power Ground
4	n.c.
5	Выходной сигнал, земля (0 В)

Дополнительную информацию, а также подходящие принадлежности, примеры применения и скачиваемые файлы, такие как размерные модели CAD, руководства по эксплуатации и ПО, можно найти на сайте www.sick.com/1140852



КРАТКО О SICK

SICK – ведущая мировая технологическая компания, специализирующаяся на интеллектуальных сенсорных системах и интегрированных решениях для промышленной автоматизации. Наши технологии устанавливают мировые стандарты и делают ваши производственные процессы более эффективными, безопасными и устойчивыми – как в логистике, так и в производстве.

SICK объединяет интеллектуальные сенсорные технологии с отраслевым опытом и сертифицированными консультационными услугами. Мы предлагаем идеальную основу для масштабируемых и индивидуально настраиваемых решений в области автоматизации и создаем добавленную стоимость по всей цепочке создания ценности. Наше тесное партнерство с клиентами – это больше, чем просто обещание: вместе мы повышаем производительность, улучшаем качество, обеспечиваем охрану здоровья и безопасность и гарантируем устойчивое будущее. Все это пропитано эмпатией и доверием.

Увлеченность и новаторский дух помогают компании SICK разрабатывать инновационные технологии с 1946 года. Компания SICK представлена по всему миру и всегда находится рядом с вами, так как имеет глобальную сеть примерно в 40 странах. Головной офис компании расположен в Вальдкирхе, недалеко от Фрайбурга, Германия. Наше понимание местных и глобальных потребностей идет на пользу нашим клиентам, и мы создаем из этого индивидуальные решения.