



GRF18S-E234EV

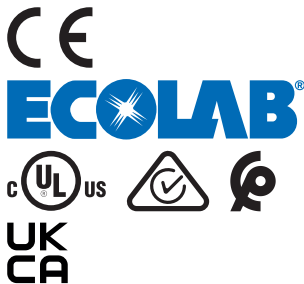
GRF18S

ДАТЧИКИ УРОВНЯ

SICK
Sensor Intelligence.



Изображения могут отличаться от оригинала



информация для заказа

тип	артикул
GRF18S-E234EV	1148200

Другие варианты исполнения устройства и аксессуары → www.sick.com/GRF18S

подробные технические данные

Характеристики

Среда	Жидкости
Способ измерения	Предельное значение
ИСТОЧНИК ИЗЛУЧЕНИЯ	Светодиод
Вид излучения	Видимый красный свет
Длина волны	650 nm
Рабочее давление	-0,5 bar ... 20 bar
Рабочая температура	-10 °C ... +55 °C

Параметры техники безопасности

MTTF_D (средняя наработка до отказа, вызывающего опасное состояние)	2.304 лет
--	-----------

Производительность

Оценка	10 ms
Средняя наработка на отказ	1178 лет
MTTF_d	2.304 лет

Электрика

Интерфейс связи	-
Напряжение питания	10 V DC ... 30 V DC ¹⁾

¹⁾ U_B-подключения с защитой от переполусовки.

²⁾ Не допускается превышение или занижение допусков U_V.

³⁾ Выход с защитой от перенапряжения и короткого замыкания.

⁴⁾ При соотношении светло/темно 1:1.

Остаточная пульсация	$\leq 5 V_{SS}^{2)}$
Потребление тока	$\leq 30 \text{ mA}$ при 24 VDC без выходной нагрузки
Класс защиты	III
Вид подключения	Круглый штекерный соединитель M12 x 1, 4-контактный
Выходной сигнал	1 x NPN ³⁾
Тип переключения	Нормально открытый
Выходной ток	$\leq 100 \text{ mA}$ Выход с защитой от перенапряжения и короткого замыкания
Последовательность переключения	250 Hz ⁴⁾
Тип защиты	IP67 IP69

1) U_B -подключения с защитой от переполусовки.

2) Не допускается превышение или занижение допусков U_V .

3) Выход с защитой от перенапряжения и короткого замыкания.

4) При соотношении светло/темно 1:1.

Механика

Материалы, соприкасающиеся со средой	EPDM ¹⁾ Нержавеющая сталь 1.4404 / 316L Полисульфон
Технические подключения	G ½
Материал корпуса	Нержавеющая сталь 1.4404 / 316L

1) Сшито пероксидом.

Данные окружающей среды

Диапазон температур при работе	-10 °C ... +55 °C
Диапазон температур при хранении	-25 °C ... +70 °C

Классификации

ECLASS 5.0	27273204
ECLASS 5.1.4	27273204
ECLASS 6.0	27273204
ECLASS 6.2	27273204
ECLASS 7.0	27273204
ECLASS 8.0	27273204
ECLASS 8.1	27273204
ECLASS 9.0	27273204
ECLASS 10.0	27273204
ECLASS 11.0	27273204
ECLASS 12.0	27270919
ETIM 5.0	EC002654
ETIM 6.0	EC002654
ETIM 7.0	EC002654
ETIM 8.0	EC002654
UNSPSC 16.0901	41111950

Сертификаты

EU declaration of conformity	✓
UK declaration of conformity	✓
ACMA declaration of conformity	✓
Moroccan declaration of conformity	✓
China RoHS	✓
ECOLAB certificate	✓
cULus certificate	✓
Photobiological safety (DIN EN 62471) certificate	✓

Область применения

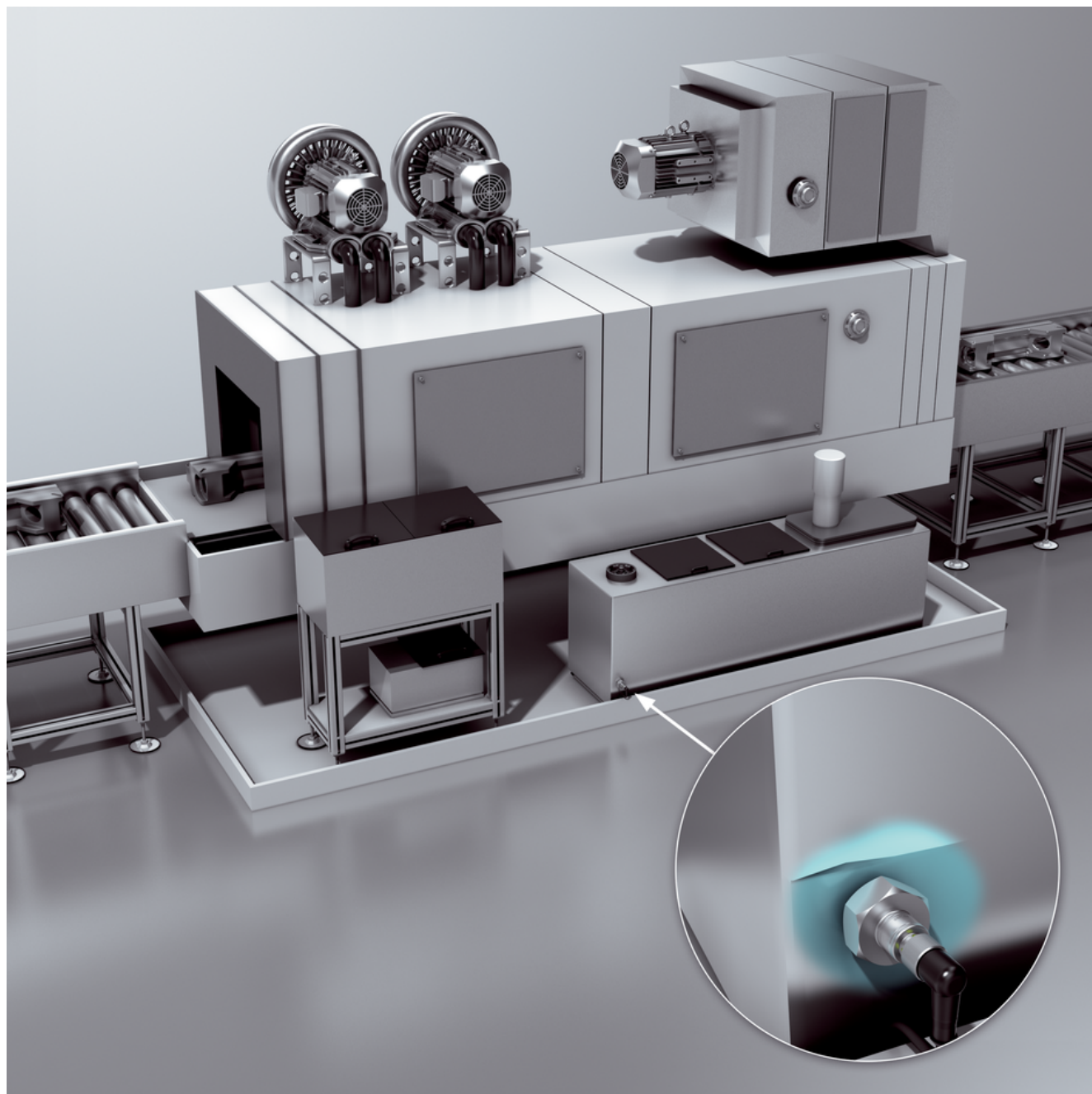
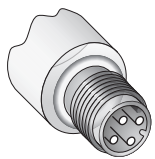


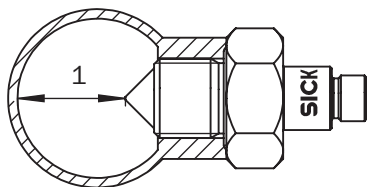
Схема соединений



Вид подключения



Инструкции по монтажу Установка в трубопровод для защиты от работы насоса всухую



Примечание: жидкости с сильным образованием отложений могут привести к отложениям на датчике и создавать помехи его работе.

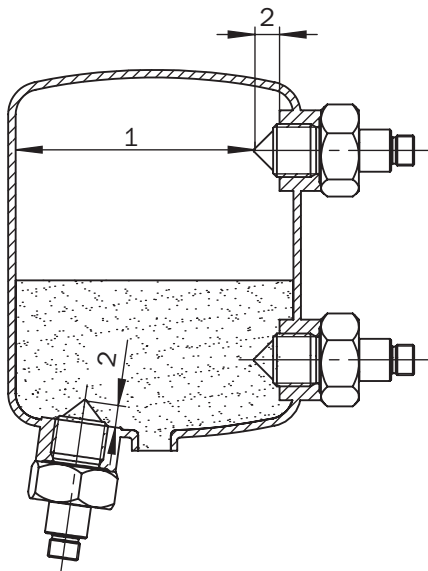
Варианты применения с пеной:

GRF18S не распознает пену с низкой плотностью.

GRF18S может распознать пену с высокой плотностью и привести к ложным срабатываниям.

① Расстояние ≥ 40 мм

Инструкции по монтажу Установка в транспортную ёмкость



наконечник конуса должен выступать в транспортную ёмкость

① Расстояние ≥ 40 мм

② Наконечник наполнителя = 8 мм

ОБЗОР КОМПАНИИ SICK

Компания SICK – ведущий производитель интеллектуальных датчиков и комплексных решений для промышленного применения. Уникальный спектр продукции и услуг формирует идеальную основу для надежного и эффективного управления процессами, защиты людей от несчастных случаев и предотвращения нанесения вреда окружающей среде.

Мы обладаем солидным опытом в самых разных отраслях и знаем все о ваших технологических процессах и требованиях. Поэтому, благодаря интеллектуальным датчикам, мы в состоянии предоставить именно то, что нужно нашим клиентам. В центрах прикладного применения в Европе, Азии и Северной Америке системные решения тестируются и оптимизируются под нужды заказчика. Все это делает нас надежным поставщиком и партнером по разработке.

Всеобъемлющий перечень услуг придает завершенность нашему ассортименту: SICK LifeTime Services оказывает поддержку на протяжении всего жизненного цикла оборудования и гарантирует безопасность и производительность.

Вот что для нас значит термин «Sensor Intelligence».

РЯДОМ С ВАМИ В ЛЮБОЙ ТОЧКЕ МИРА:

Контактные лица и представительства → www.sick.com