



# AFM60I-BETK262144

AFS/AFM60 SSI

АБСОЛЮТНЫЕ ЭНКОДЕРЫ

**SICK**  
Sensor Intelligence.



Изображения могут отличаться от оригинала



## Информация для заказа

Тип	Артикул
AFM60I-BETK262144	По запросу

Другие варианты исполнения устройства и аксессуары → [www.sick.com/AFS\\_AFM60\\_SSI](http://www.sick.com/AFS_AFM60_SSI)

## Подробные технические данные

### Производительность

<b>Количество шагов на один оборот (макс. разрешение)</b>	262.144 (18 bit)
<b>Количество оборотов</b>	4.096 (12 bit)
<b>Разрешение макс. (имальное количество шагов на один оборот x имальное количество оборотов)</b>	18 bit x 12 bit (262.144 x 4.096)
<b>Отклонение измерительных шагов</b>	± 0,002° импульсы > 10.000
<b>Допуски G</b>	0,03° <sup>1)</sup>
<b>Повторяющееся стандартное отклонение <math>\sigma_r</math></b>	0,002° <sup>2)</sup>

<sup>1)</sup> Согласно DIN ISO 1319-1, верхний и нижний допуск зависят от условий монтажа, указанное значение приводится для симметричного расположения, то есть отклонения в верхнем и нижнем направлении одинаковы.

<sup>2)</sup> По DIN ISO 55350-13; 68,3 % измеренных величин не выходят за рамки указанного диапазона.

### Интерфейсы

<b>Интерфейс связи</b>	SSI
<b>Коммуникационный интерфейс, детальное описание</b>	SSI + инкрементальный / TTL
<b>Время инициализации</b>	50 ms <sup>1)</sup>
<b>Время построения позиции</b>	< 1 $\mu$ s
<b>Тип кода</b>	Gray
<b>Параметрируемая кодовая характеристика</b>	CW/CCW (V/R)
<b>Сигналы интерфейса</b>	A, A/, B, B/: цифровой, дифференциальный
<b>Тактовая частота</b>	2 MHz <sup>2)</sup>
<b>Set (электронная настройка)</b>	H-активный (L = 0 - 3 V, H = 4,0 - U <sub>s</sub> V)

<sup>1)</sup> После истечения этого времени можно считать действительные положения.

<sup>2)</sup> SSI макс. тактовая частота 2 МГц, или мин. LOW-уровень (часы+): 500 нс.

<b>ПЧС/ПрЧС (последовательность шагов в направлении вращения)</b>	L-активный (L = 0 - 1,5 V, H = 2,0 - Us V)
<b>Количество импульсов на один оборот</b>	1/4 количества SSI-шагов на один оборот
<b>Частота выходного сигнала</b>	≤ 820 kHz
<b>Ток нагрузки</b>	≤ 30 mA

<sup>1)</sup> После истечения этого времени можно считать действительные положения.

<sup>2)</sup> SSI макс. тактовая частота 2 МГц, или мин. LOW-уровень (часы+): 500 нс.

## Электрические данные

<b>Вид подключения</b>	Кабель, 12 жил, радиальная, 1,5 м
<b>Напряжение питания</b>	4,5 ... 32 V DC
<b>Потребляемая мощность</b>	≤ 0,5 W (без нагрузки)
<b>Защита от инверсии полярности</b>	✓
<b>MTTFd: время до опасного выхода из строя</b>	250 лет (EN ISO 13849-1) <sup>1)</sup>

<sup>1)</sup> Данный продукт является стандартным изделием, а не предохранительным устройством, в соответствии с директивой по машиностроению. Расчет на основе номинальной нагрузки компонентов, средней температуры окружающей среды 40 °C, частота применения 8760 ч./год. Все выходы из строя электрических систем рассматриваются как опасные выходы из строя. Более подробная информация приведена в документе № 8015532.

## Механические данные

<b>Механическое исполнение</b>	Глухой полый вал
<b>Диаметр вала</b>	12 mm
<b>Вес</b>	0,5 kg <sup>1)</sup>
<b>Материал, вал</b>	Нержавеющая сталь V2A
<b>Материал, фланец</b>	Нержавеющая сталь V2A
<b>Материал, корпус</b>	Нержавеющая сталь V2A
<b>Пусковой момент</b>	1 Ncm (+20 °C)
<b>Рабочий крутящий момент</b>	0,5 Ncm (+20 °C)
<b>Допустимое перемещение вала, статическое</b>	± 0,3 mm (радиальная) ± 0,5 mm (осевая)
<b>Допустимое перемещение вала, динамическое</b>	± 0,1 mm (радиальная) ± 0,1 mm (осевая)
<b>Рабочая частота вращения</b>	6.000 min <sup>-1</sup> <sup>2)</sup>
<b>Момент инерции ротора</b>	40 gcm <sup>2</sup>
<b>Срок службы подшипника</b>	3,0 x 10 <sup>9</sup> оборотов
<b>Угловое ускорение</b>	≤ 500.000 rad/s <sup>2</sup>

<sup>1)</sup> Относится к устройствам со штекерами.

<sup>2)</sup> При расчёте диапазона рабочей температуры учитывать собственный нагрев 3,3 K на 1000 об./мин.

## Данные окружающей среды

<b>ЭМС</b>	По EN 61000-6-2 и EN 61000-6-3 <sup>1)</sup>
<b>Тип защиты</b>	IP67, со стороны вала (IEC 60529) IP67, кабельный отвод со стороны корпуса (IEC 60529)

<sup>1)</sup> Электромагнитная совместимость в соответствии с приведенными стандартами обеспечивается при условии применения экранированных кабелей.

<sup>2)</sup> При стационарной прокладке кабеля.

<sup>3)</sup> При нестационарной прокладке кабеля.

<b>Допустимая относительная влажность воздуха</b>	90 % (Образование конденсата не допускается)
<b>Диапазон рабочей температуры</b>	-40 °C ... +100 °C <sup>2)</sup> -30 °C ... +100 °C <sup>3)</sup>
<b>Диапазон температуры при хранении</b>	-40 °C ... +100 °C, без упаковки
<b>Ударопрочность</b>	100 g, 6 ms (EN 60068-2-27)
<b>Вибростойкость</b>	10 g, 10 Hz ... 2.000 Hz (EN 60068-2-6)

<sup>1)</sup> Электромагнитная совместимость в соответствии с приведенными стандартами обеспечивается при условии применения экранированных кабелей.

<sup>2)</sup> При стационарной прокладке кабеля.

<sup>3)</sup> При нестационарной прокладке кабеля.

## Классификации

<b>eCl@ss 5.0</b>	27270502
<b>eCl@ss 5.1.4</b>	27270502
<b>eCl@ss 6.0</b>	27270590
<b>eCl@ss 6.2</b>	27270590
<b>eCl@ss 7.0</b>	27270502
<b>eCl@ss 8.0</b>	27270502
<b>eCl@ss 8.1</b>	27270502
<b>eCl@ss 9.0</b>	27270502
<b>eCl@ss 10.0</b>	27270502
<b>eCl@ss 11.0</b>	27270502
<b>eCl@ss 12.0</b>	27270502
<b>ETIM 5.0</b>	EC001486
<b>ETIM 6.0</b>	EC001486
<b>ETIM 7.0</b>	EC001486
<b>ETIM 8.0</b>	EC001486
<b>UNSPSC 16.0901</b>	41112113

Габаритный чертеж (Размеры, мм)

Глухой полый вал

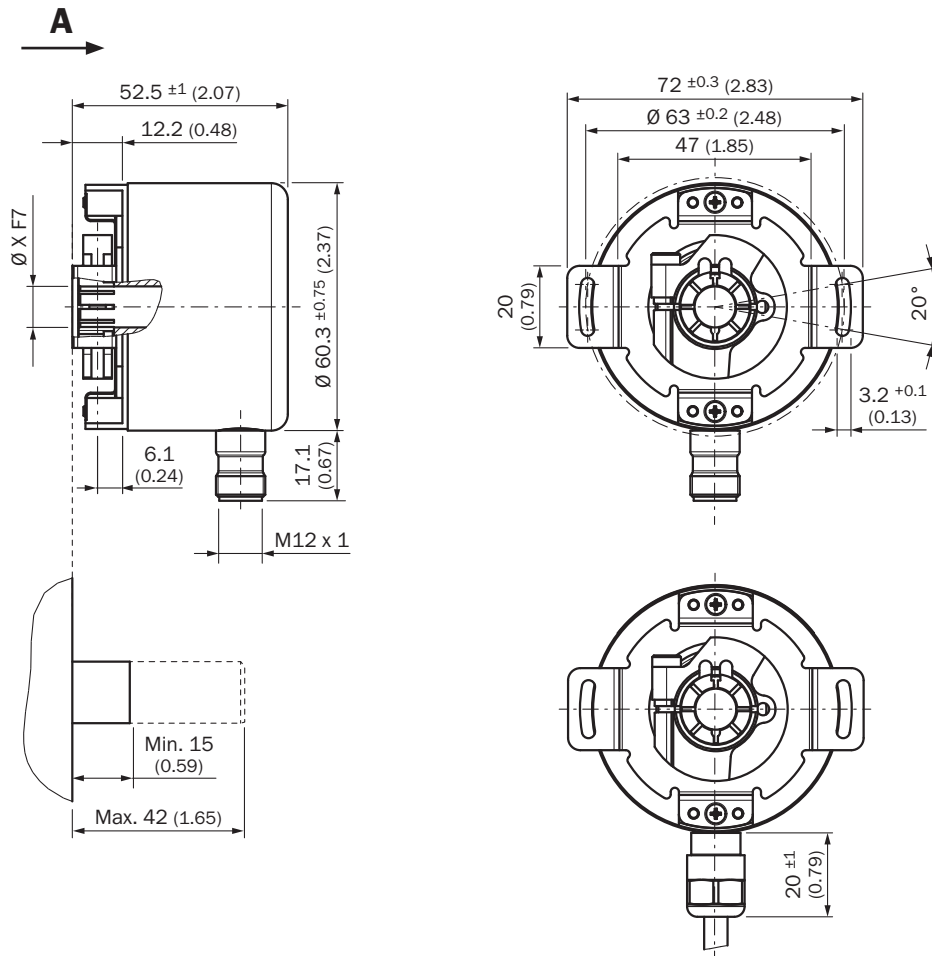
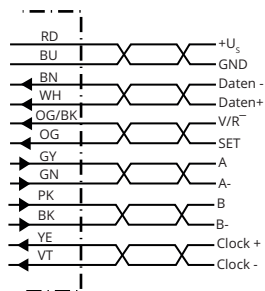


Схема контактов



Разъем M12, 8-конт.	Разъем M12, 12-конт.	Цвет жил (кабельный ввод)	Сигнал Инкрементный	Сигнал Sin/Cos	Пояснение
3	1	Оранжевый/черный	V/R	V/R	Последовательность шагов в направлении вращения
2	2	Белый	Данные +	Данные +	Сигналы интерфейса

Разъем M12, 8-конт.	Разъем M12, 12-конт.	Цвет жил (кабельный ввод)	Сигнал Инкрементный	Сигнал Sin/Cos	Пояснение
1	3	Коричневый	Данные -	Данные -	Сигналы интерфейса
6	4	Фиолетовый	Clock -	Clock -	Сигналы интерфейса
8	5	Красный	+U <sub>S</sub>	+U <sub>S</sub>	Рабочее напряжение
-	6	Серый	A	+ COS	Сигнальный провод
-	7	Зеленый	A <sup>-</sup>	- COS	Сигнальный провод
4	8	Розовый	B	+ SIN	Сигнальный провод
-	9	Черный	B <sup>-</sup>	- SIN	Сигнальный провод
-	10	Оранжевый	SET	SET	Электронная регулировка
5	11	Желтый	Clock +	Clock +	Сигналы интерфейса
7	12	Синий	GND	GND	Заземление
			Экран	Экран	Экран со стороны энкодера соединён с корпусом со стороны системы управления подключить к заземлению.

### Диаграммы



The maximum speed is also dependent on the shaft type.

## ОБЗОР КОМПАНИИ SICK

Компания SICK – ведущий производитель интеллектуальных датчиков и комплексных решений для промышленного применения. Уникальный спектр продукции и услуг формирует идеальную основу для надежного и эффективного управления процессами, защиты людей от несчастных случаев и предотвращения нанесения вреда окружающей среде.

Мы обладаем солидным опытом в самых разных отраслях и знаем все о ваших технологических процессах и требованиях. Поэтому, благодаря интеллектуальным датчикам, мы в состоянии предоставить именно то, что нужно нашим клиентам. В центрах прикладного применения в Европе, Азии и Северной Америке системные решения тестируются и оптимизируются под нужды заказчика. Все это делает нас надежным поставщиком и партнером по разработке.

Всеобъемлющий перечень услуг придает завершенность нашему ассортименту: SICK LifeTime Services оказывает поддержку на протяжении всего жизненного цикла оборудования и гарантирует безопасность и производительность.

**Вот что для нас значит термин «Sensor Intelligence».**

## РЯДОМ С ВАМИ В ЛЮБОЙ ТОЧКЕ МИРА:

Контактные лица и представительства → [www.sick.com](http://www.sick.com)