



## YG2AP4-030PA2M2AP4

Кабели датчика/пускателя

РАЗЪЕМЫ И КАБЕЛИ

**SICK**  
Sensor Intelligence.



### информация для заказа

| тип                | артикул |
|--------------------|---------|
| YG2AP4-030PA2M2AP4 | 2151191 |

Другие варианты исполнения устройства и аксессуары → [www.sick.com/Кабели\\_датчика\\_пускателя](http://www.sick.com/Кабели_датчика_пускателя)



### подробные технические данные

#### Технические характеристики

|  |  |
|--|--|
| <b>Вид разъема, конец А</b>            | Разъём "мама", M12, 4-контактный, Угловые отражатели                     |
| <b>Вид разъема, конец В</b>            | Разъем, M12, 4-контактный, прямой  |
| <b>Материал штекерного соединителя</b> | ПП   |
| <b>Цвет штекерного соединителя</b>     | Серый  |
| <b>Материал стопорной гайки</b>        | Нержавеющая сталь (V4A/1.4404)   |
| <b>Момент затяжки</b>                  | 1 Nm   |
| <b>Размер под ключ</b>                 | 14   |
| <b>Кабель</b>                          | 3 м, 4 жилы, ПП  |
| <b>Материал оболочки</b>               | ПП <sup>1)</sup>   |
| <b>Цвет оболочки</b>                   | Серый  |
| <b>Диаметр провода</b>                 | 4,6 mm   |
| <b>Сечение провода</b>                 | 0,34 mm <sup>2</sup>   |
| <b>Экранирование</b>                   | Без экрана   |
| <b>Радиус изгиба</b>                   |  |
| В подвижном состоянии                  | > 10 диаметров провода   |
| При неподвижной прокладке              | > 5 диаметров провода при неподвижной прокладке                          |
| <b>Циклы сгиба</b>                     | ≥ 4.000.000  |
| <b>Расчетное напряжение</b>            | ≤ 250 V  |
| <b>Расчетное импульсное напряжение</b> | 2,5 kV   |
| <b>Допустимая нагрузка по току</b>     | 4 A  |
| <b>Тип сигнала</b>                     | Кабель датчик/пускатель  |
| <b>Скручивающая нагрузка</b>           | 180° / 1 m   |
| <b>Область применения</b>              | Гигиенические зоны и зоны с высокой влажностью<br>Укладка в гибком лотке |

<sup>1)</sup> Без силикона, без галогенов, без веществ, вызывающих дефекты лакокрасочного покрытия.

<sup>2)</sup> Испытанные моющие средства: 3% P3 – topax 990, 5% P3 – topactive 200, 5% P3 – topax 52, 3% P3 – topax 66, 3% P3 – topactive ОКТО;

|                            |   |
|----------------------------|---|
| <b>Примечание</b>          | Данный продукт в целом устойчив к воздействию химических чистящих средств (см. Ecolab) и других, таких как, например, H <sub>2</sub> O <sub>2</sub> , CH <sub>2</sub> O <sub>2</sub> . Перед установкой на длительное время необходимо проверить совместимость материалов с используемыми чистящими средствами. <sup>2)</sup> Устойчиво к воздействию молочной кислоты и перекиси водорода (H <sub>2</sub> O <sub>2</sub> ) |
| <b>Тип защиты</b>          | IP67/ IP69K   |
| <b>Рабочая температура</b> |   |
| В подвижном состоянии      | -25 °C ... +105 °C  |
| При неподвижной прокладке  | -40 °C ... +105 °C  |

<sup>1)</sup> Без силикона, без галогенов, без веществ, вызывающих дефекты лакокрасочного покрытия.

<sup>2)</sup> Испытанные моющие средства: 3% P3 – topax 990, 5% P3 – topactive 200, 5% P3 – topax 52, 3% P3 – topax 66, 3% P3 – topactive ОКТО;.

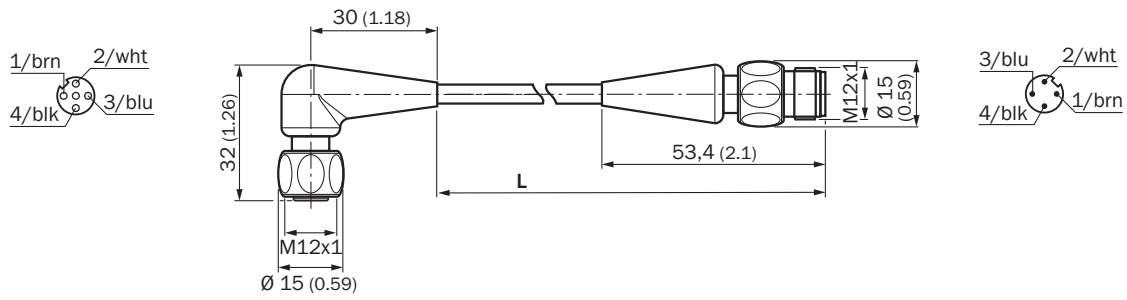
## Сертификаты

|                                     |   |
|-------------------------------------|---|
| <b>EU declaration of conformity</b> | ✓ |
| <b>UK declaration of conformity</b> | ✓ |
| <b>China RoHS</b>                   | ✓ |
| <b>ECOLAB certificate</b>           | ✓ |

## Классификации

|                       |          |
|-----------------------|----------|
| <b>ECLASS 5.0</b>     | 19030312 |
| <b>ECLASS 5.1.4</b>   | 19030312 |
| <b>ECLASS 6.0</b>     | 27060304 |
| <b>ECLASS 6.2</b>     | 27060304 |
| <b>ECLASS 7.0</b>     | 27060304 |
| <b>ECLASS 8.0</b>     | 27060304 |
| <b>ECLASS 8.1</b>     | 27060304 |
| <b>ECLASS 9.0</b>     | 27060304 |
| <b>ECLASS 10.0</b>    | 27060304 |
| <b>ECLASS 11.0</b>    | 27060304 |
| <b>ECLASS 12.0</b>    | 27060304 |
| <b>ETIM 5.0</b>       | EC000830 |
| <b>ETIM 6.0</b>       | EC000830 |
| <b>ETIM 7.0</b>       | EC003249 |
| <b>ETIM 8.0</b>       | EC003249 |
| <b>UNSPSC 16.0901</b> | 26121604 |

### Габаритный чертёж



Размеры, мм

## ОБЗОР КОМПАНИИ SICK

Компания SICK – ведущий производитель интеллектуальных датчиков и комплексных решений для промышленного применения. Уникальный спектр продукции и услуг формирует идеальную основу для надежного и эффективного управления процессами, защиты людей от несчастных случаев и предотвращения нанесения вреда окружающей среде.

Мы обладаем солидным опытом в самых разных отраслях и знаем все о ваших технологических процессах и требованиях. Поэтому, благодаря интеллектуальным датчикам, мы в состоянии предоставить именно то, что нужно нашим клиентам. В центрах прикладного применения в Европе, Азии и Северной Америке системные решения тестируются и оптимизируются под нужды заказчика. Все это делает нас надежным поставщиком и партнером по разработке.

Всеобъемлющий перечень услуг придает завершенность нашему ассортименту: SICK LifeTime Services оказывает поддержку на протяжении всего жизненного цикла оборудования и гарантирует безопасность и производительность.

**Вот что для нас значит термин «Sensor Intelligence».**

## РЯДОМ С ВАМИ В ЛЮБОЙ ТОЧКЕ МИРА:

Контактные лица и представительства → [www.sick.com](http://www.sick.com)