



## TR4-SBU03PB

TR4 Direct

БЕСКОНТАКТНЫЕ ПРЕДОХРАНИТЕЛЬНЫЕ ВЫКЛЮЧАТЕЛИ

**SICK**  
Sensor Intelligence.



### информация для заказа

тип	артикул
TR4-SBU03PB	6070796

Другие варианты исполнения устройства и аксессуары → [www.sick.com/TR4\\_Direct](http://www.sick.com/TR4_Direct)



### подробные технические данные

#### Характеристики

Часть системы	Датчик с актуатором
Принцип работы датчика	RFID
Количество безопасных выходов	2
Безопасное расстояние включения $S_{ao}$	25 mm
Безопасное расстояние выключения $S_{ar}$	35 mm
Активные сенсорные поверхности	2
Направления включения	5
Кодирование	Однозначно закодированный

#### Параметры техники безопасности

Класс надежности	SIL 3 (IEC 61508)
Категория	Категория 4 (EN ISO 13849)
Уровень производительности	PL e (EN ISO 13849)
PFHd (средняя вероятность опасного отказа в час)	$6,03 * 10^{-10}$
$T_M$ (заданная продолжительность работы)	20 лет (EN ISO 13849)
Тип конструкции	Тип конструкции 4 (EN ISO 14119)
Степень кодирования пускателя	Высокая степень кодирования (EN ISO 14119)
Классификация по IEC/EN 60947-5-3	PDF-M
Безопасное состояние в случае возникновения ошибки	Как минимум один полупроводниковый выход безопасности (OSSD) находится в состоянии AUS (ВЫКЛ.).

#### Функции

Каскад датчиков безопасности	В распределительном шкафу (с диагностикой)
------------------------------	--------------------------------------------

#### Интерфейсы

Вид подключения	Кабель
Длина кабеля	3 m
Длина кабеля подключения	≤ 200 m

Диаметр провода	6,5 mm
Сечение провода	0,25 mm <sup>2</sup>
Радиус изгиба (при неподвижной прокладке)	> 7 диаметров кабеля
Радиус изгиба (при подвижном кабеле)	> 14 диаметров провода
Материал кабеля	PVC
Материал кабеля	Медь
<b>Элементы индикации</b>	LEDs
Индикация состояния	✓

## Электрика

<b>Класс защиты</b>	III (EN 50178)
<b>Классификация по cULus</b>	Класс 2
<b>Напряжение питания U<sub>γ</sub></b>	24 V DC (20,4 V DC ... 26,4 V DC)
<b>Потребление тока</b>	≤ 50 mA
<b>Тип выхода</b>	Полупроводниковые выходы (OSSD) с самоконтролем
<b>Выходной ток</b>	≤ 200 mA
<b>Оценка</b>	45 ms <sup>1)</sup>
<b>Время разблокировки</b>	360 ms <sup>2)</sup>
<b>Время риска</b>	≤ 100 ms <sup>3)</sup>
<b>Задержка включения</b>	2 s <sup>4)</sup>
<b>Срок службы электрокомпонентов</b>	10 x 10 <sup>6</sup> циклов срабатывания

<sup>1)</sup> В безопасном каскаде датчиков безопасности каждый последующий аварийный выключатель увеличивает время реакции системы. Другие значения времени реакции приведены в руководстве по эксплуатации.

<sup>2)</sup> Время реакции при приближении в зону активации.

<sup>3)</sup> Время распознавания внешней ошибки (например, короткое замыкание или перекрестное замыкание выходов OSSD). Примите во внимание подробную информацию, приведенную в руководстве по эксплуатации!

<sup>4)</sup> После подачи напряжения питания на аварийный выключатель.

## Механика

<b>Тип корпуса</b>	Цилиндрический
<b>Диаметр корпуса (датчик/пускатель)</b>	M18 / M30
<b>Вес</b>	237 g
<b>Материал корпуса</b>	Valox® DR48

## Данные окружающей среды

<b>Тип защиты</b>	IP67 (IEC 60529) IP69K (ISO 20653)
<b>Диапазон рабочих температур</b>	-25 °C ... +70 °C
<b>Виброустойчивость</b>	10 Hz ... 55 Hz, 3,5 mm (IEC 60068-2-6)
<b>Ударопрочность</b>	30 g, 11 ms (EN 60068-2-27)

## Сертификаты

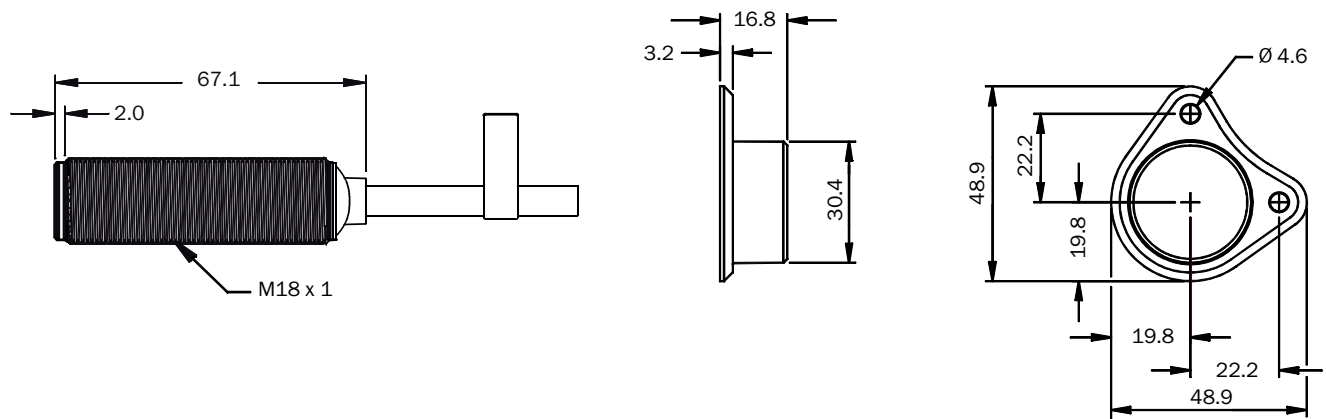
<b>EU declaration of conformity</b>	✓
<b>UK declaration of conformity</b>	✓
<b>ACMA declaration of conformity</b>	✓
<b>China RoHS</b>	✓

<b>cULus certificate</b>	✓
<b>EC-Type-Examination approval</b>	✓

### Классификации

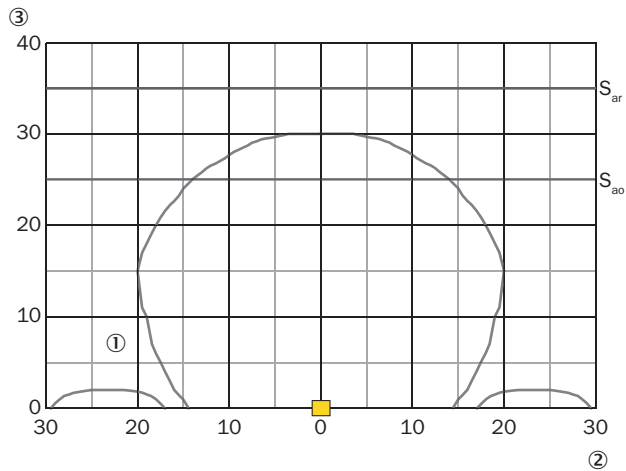
<b>ECLASS 5.0</b>	27272403
<b>ECLASS 5.1.4</b>	27272403
<b>ECLASS 6.0</b>	27272403
<b>ECLASS 6.2</b>	27272403
<b>ECLASS 7.0</b>	27272403
<b>ECLASS 8.0</b>	27272403
<b>ECLASS 8.1</b>	27272403
<b>ECLASS 9.0</b>	27272403
<b>ECLASS 10.0</b>	27272403
<b>ECLASS 11.0</b>	27272403
<b>ECLASS 12.0</b>	27274601
<b>ETIM 5.0</b>	EC001829
<b>ETIM 6.0</b>	EC001829
<b>ETIM 7.0</b>	EC001829
<b>ETIM 8.0</b>	EC001829
<b>UNSPSC 16.0901</b>	39122205

### Габаритный чертёж



Размеры, мм

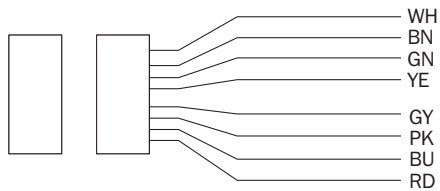
### Область срабатывания



Если пускатель перемещается к краю сенсорной поверхности, должна быть выдержана дистанция не менее 3 мм. Это необходимо для предотвращения преждевременного срабатывания устройства.

- ① Расстояние срабатывания
- ② Боковое смещение в мм
- ③ Расстояние до поверхности датчика



### Назначение выводов



White	Aux output (not safe)
Brown	Voltage supply 24 V DC
Green	Not connected
Yellow	Enable input for channel B
Grey	Safety output A
Pink	Safety output B
Blue	Voltage supply 0 V DC
Red	Enable input for channel A

### рекомендуемые аксессуары

Другие варианты исполнения устройства и аксессуары → [www.sick.com/TR4\\_Direct](http://www.sick.com/TR4_Direct)

	Краткое описание	тип	артикул
Система крепления			
	<ul style="list-style-type: none"> <li><b>Описание:</b> Крепежный уголок для датчиков M18</li> <li><b>Материал:</b> Сталь</li> <li><b>Детали:</b> Оцинкованная сталь</li> <li><b>Комплект поставки:</b> Без крепежного материала</li> <li><b>Предназначено для:</b> GR18, V180-2, V18, W15, Z1, Z2</li> </ul>	BEF-WN-M18	5308446
	<ul style="list-style-type: none"> <li><b>Описание:</b> Зажимной блок для круглых датчиков M18 без фиксированного упора</li> <li><b>Материал:</b> Пластик</li> <li><b>Детали:</b> Пластик (PA12) армированный стекловолокном</li> <li><b>Комплект поставки:</b> Вкл. крепежный материал</li> <li><b>Предназначено для:</b> GR18, MH15V, V180-2, V18, IME18, IMX18, IMA18, IMB18, IMI18</li> </ul>	BEF-KH-M18	2051481

## ОБЗОР КОМПАНИИ SICK

Компания SICK – ведущий производитель интеллектуальных датчиков и комплексных решений для промышленного применения. Уникальный спектр продукции и услуг формирует идеальную основу для надежного и эффективного управления процессами, защиты людей от несчастных случаев и предотвращения нанесения вреда окружающей среде.

Мы обладаем солидным опытом в самых разных отраслях и знаем все о ваших технологических процессах и требованиях. Поэтому, благодаря интеллектуальным датчикам, мы в состоянии предоставить именно то, что нужно нашим клиентам. В центрах прикладного применения в Европе, Азии и Северной Америке системные решения тестируются и оптимизируются под нужды заказчика. Все это делает нас надежным поставщиком и партнером по разработке.

Всеобъемлющий перечень услуг придает завершенность нашему ассортименту: SICK LifeTime Services оказывает поддержку на протяжении всего жизненного цикла оборудования и гарантирует безопасность и производительность.

**Вот что для нас значит термин «Sensor Intelligence».**

## РЯДОМ С ВАМИ В ЛЮБОЙ ТОЧКЕ МИРА:

Контактные лица и представительства → [www.sick.com](http://www.sick.com)