



DFS25A-A2AAD003600

DFS2x

ИНКРЕМЕНТАЛЬНЫЕ ЭНКОДЕРЫ

SICK
Sensor Intelligence.



Изображения могут отличаться от оригинала



Информация для заказа

Тип	Артикул
DFS25A-A2AAD003600	1071432

Другие варианты исполнения устройства и аксессуары → www.sick.com/DFS2x

Подробные технические данные

Производительность

Количество импульсов на один оборот	3.600
Измерительный шаг	± 90°, электрический/импульсов на один оборот
Отклонение измерительных шагов	± 0,008° импульсы 100 ... 10 000
Допуски	± 0,03°

Интерфейсы

Интерфейс связи	Инкрементный
Коммуникационный интерфейс, детальное описание	TTL / RS-422
Количество сигнальных каналов	6 каналов
Функция 0-SET через контакт аппаратного обеспечения	✓
Функция 0-SET	N-активный, L = 0 - 3 V, H = 4,0 - U _S V
Время инициализации	40 ms ¹⁾
Частота выходного сигнала	820 kHz
Ток нагрузки	30 mA
Рабочий ток	50 mA (без нагрузки)

¹⁾ После истечения этого времени можно считать действительные положения.

Электрические данные

Вид подключения	Разъем, MS, 10-контактный, радиальная
Напряжение питания	4,5 ... 5,5 V
Базовый сигнал, количество	1
Базовый сигнал, положение	180°, Degree Marker Gated with BN2

¹⁾ Короткое замыкание относительно другого канала или GND допускается максимально на 30 с.

²⁾ Данный продукт является стандартным изделием, а не предохранительным устройством, в соответствии с директивой по машиностроению. Расчет на основе номинальной нагрузки компонентов, средней температуры окружающей среды 40 °C, частота применения 8760 ч./год. Все выходы из строя электрических систем рассматриваются как опасные выходы из строя. Более подробная информация приведена в документе № 8015532.

Защита от инверсии полярности	✓
Стойкость выходов при коротких замыканиях	✓ ¹⁾
MTTFd: время до опасного выхода из строя	330 лет (EN ISO 13849-1) ²⁾

¹⁾ Короткое замыкание относительно другого канала или GND допускается максимально на 30 с.

²⁾ Данный продукт является стандартным изделием, а не предохранительным устройством, в соответствии с директивой по машиностроению. Расчет на основе номинальной нагрузки компонентов, средней температуры окружающей среды 40 °C, частота применения 8760 ч./год. Все выходы из строя электрических систем рассматриваются как опасные выходы из строя. Более подробная информация приведена в документе № 8015532.

Механические данные

Механическое исполнение	Сплошной вал, Квадратный фланец
Диаметр вала	3/8"
Длина вала	19 mm
Вес	+ 0,4 kg ¹⁾
Материал, вал	Нержавеющая сталь 1.4305
Материал, фланец	Алюминий
Материал, корпус	Алюминий
Пусковой момент	0,5 Ncm (+20 °C)
Рабочий крутящий момент	0,3 Ncm (+20 °C)
Допустимая нагрузка на вал	80 N (радиальная) 40 N (осевая)
Рабочая частота вращения	≤ 9.000 min ⁻¹
Момент инерции ротора	15 gcm ²
Срок службы подшипника	3,6 x 10 ⁹ оборотов
Угловое ускорение	≤ 500.000 rad/s ²

¹⁾ Относится к энкодеру со штекером MS.

Данные окружающей среды

ЭМС	По EN 61000-6-2 и EN 61000-6-3
Тип защиты	IP65, со стороны вала (IEC 60529) IP67, со стороны корпуса (IEC 60529)
Допустимая относительная влажность воздуха	90 % (Образование конденсата не допускается)
Диапазон рабочей температуры	-30 °C ... +85 °C
Диапазон температуры при хранении	-40 °C ... +100 °C, без упаковки
Ударопрочность	100 g, 11 ms (EN 60068-2-27)
Вибростойкость	30 g, 10 Hz ... 2.000 Hz (EN 60068-2-6)

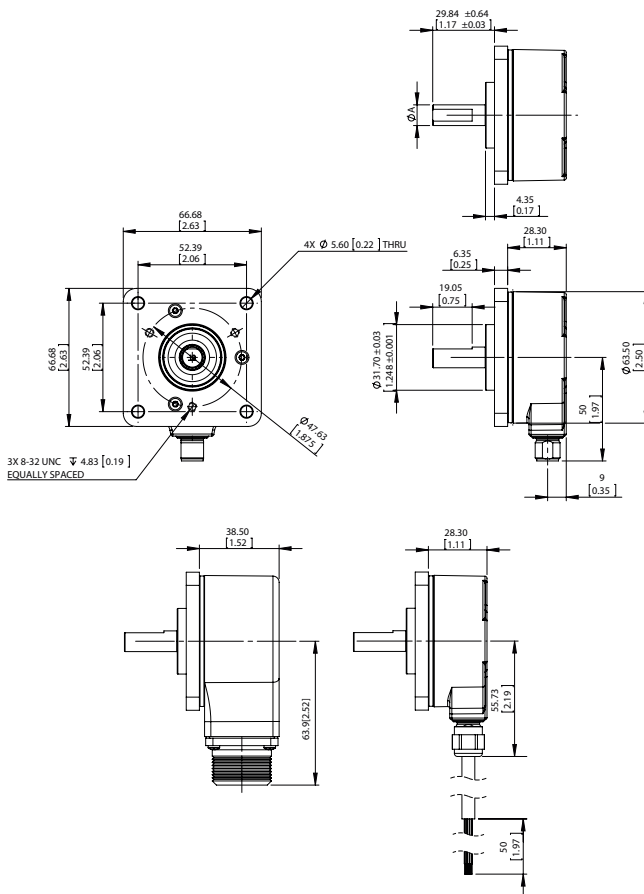
Классификации

ECLASS 5.0	27270501
ECLASS 5.1.4	27270501
ECLASS 6.0	27270590
ECLASS 6.2	27270590
ECLASS 7.0	27270501
ECLASS 8.0	27270501

ECLASS 8.1	27270501
ECLASS 9.0	27270501
ECLASS 10.0	27270501
ECLASS 11.0	27270501
ECLASS 12.0	27270501
ETIM 5.0	EC001486
ETIM 6.0	EC001486
ETIM 7.0	EC001486
ETIM 8.0	EC001486
UNSPSC 16.0901	41112113

Габаритный чертёж (Размеры, мм)

Квадратный фланец DFS25, радиальное исполнение разъёма M12 и MS, кабельный отвод



Тип	Диаметр вала A
DFS2x-x1xxxxxxxx	1/4"
DFS2x-x2xxxxxxxx DFS2x-xCxxxxxxxx	3/8"
DFS2x-xFxxxxxxxx	1/2"

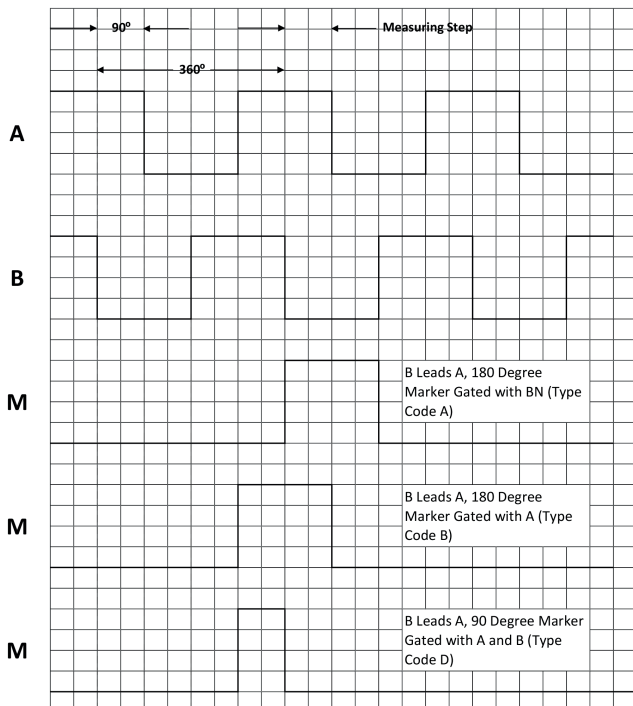
Тип	Диаметр вала А
DFS2x-х3xxxxxxx	6 mm
DFS2x-х4xxxxxxx	10 mm

Диаграммы

Анализ частоты вращения

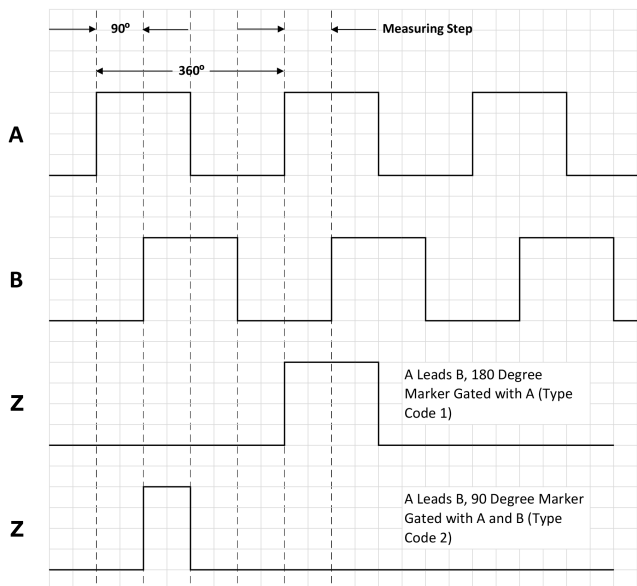


Выбраны сигнальные выходы с вращением против часовой стрелки (В перед А для направления вращения по часовой стрелке). Дополнительные сигналы AN, BN, ZN не отображаются.



По часовой стрелке, если смотреть на вал энкодера в направлении «А», ср. габаритный чертеж.

Выбраны сигнальные выходы с вращением по часовой стрелке (A перед B для направления вращения по часовой стрелке).
Дополнительные сигналы AN, BN, ZN не отображаются.





По часовой стрелке, если смотреть на вал энкодера в направлении «А», ср. габаритный чертеж.

Рекомендуемые аксессуары

Другие варианты исполнения устройства и аксессуары → www.sick.com/DFS2x

	Краткое описание	Тип	Артикул
Разъемы и кабели			
	<ul style="list-style-type: none"> Вид разъема, конец А: Разъём "мама", MS/10, 10-контактный, прямой Описание: Без экрана 	DOS-MS10-G	7102129
Прочее			
	<ul style="list-style-type: none"> Вид разъема, конец А: Разъём "мама", MS/10, 10-контактный, прямой Вид разъема, конец В: Свободный конец провода Кабель: 3 м, 11 жил Описание: С экраном 	DOL-MS10-G03MMA2	7102131
	<ul style="list-style-type: none"> Вид разъема, конец А: Разъём "мама", MS/10, 10-контактный, прямой Вид разъема, конец В: Свободный конец провода Кабель: 5 м, 11 жил Описание: С экраном 	DOL-MS10-G05MMA2	7102132
	<ul style="list-style-type: none"> Вид разъема, конец А: Разъём "мама", MS/10, 10-контактный, прямой Вид разъема, конец В: Свободный конец провода Кабель: 1,5 м, 11 жил Описание: С экраном 	DOL-MS10-G1M5MA2	7102130
	<ul style="list-style-type: none"> Вид разъема, конец А: Разъём "мама", MS/10, 10-контактный, прямой Вид разъема, конец В: Свободный конец провода Кабель: 10 м, 11 жил Описание: С экраном 	DOL-MS10-G10MMA2	7102133

	Краткое описание	Тип	Артикул
	<ul style="list-style-type: none">• Вид разъема, конец А: Разъём "мама", MS/10, 10-контактный, прямой• Вид разъема, конец В: Свободный конец провода• Кабель: 20 м, 11 жил• Описание: С экраном	DOL-MS10-G20MMA2	7102134
	<ul style="list-style-type: none">• Вид разъема, конец А: Разъём "мама", MS/10, 10-контактный, прямой• Вид разъема, конец В: Свободный конец провода• Кабель: 30 м, 11 жил• Описание: С экраном	DOL-MS10-G30MMA2	7102135

ОБЗОР КОМПАНИИ SICK

Компания SICK – ведущий производитель интеллектуальных датчиков и комплексных решений для промышленного применения. Уникальный спектр продукции и услуг формирует идеальную основу для надежного и эффективного управления процессами, защиты людей от несчастных случаев и предотвращения нанесения вреда окружающей среде.

Мы обладаем солидным опытом в самых разных отраслях и знаем все о ваших технологических процессах и требованиях. Поэтому, благодаря интеллектуальным датчикам, мы в состоянии предоставить именно то, что нужно нашим клиентам. В центрах прикладного применения в Европе, Азии и Северной Америке системные решения тестируются и оптимизируются под нужды заказчика. Все это делает нас надежным поставщиком и партнером по разработке.

Всеобъемлющий перечень услуг придает завершенность нашему ассортименту: SICK LifeTime Services оказывает поддержку на протяжении всего жизненного цикла оборудования и гарантирует безопасность и производительность.

Вот что для нас значит термин «Sensor Intelligence».

РЯДОМ С ВАМИ В ЛЮБОЙ ТОЧКЕ МИРА:

Контактные лица и представительства → www.sick.com