



IME08-02BPSZW5K

IME

ИНДУКТИВНЫЕ ДАТЧИКИ ПРИБЛИЖЕНИЯ

SICK
Sensor Intelligence.



информация для заказа

тип	артикул
IME08-02BPSZW5K	1047424

Другие варианты исполнения устройства и аксессуары → www.sick.com/IME

Изображения могут отличаться от оригинала



подробные технические данные

Характеристики

Тип корпуса	Метрические
Конструкция корпуса	Короткий корпус
Размер резьбы	M8 x 1
Диаметр	Ø 8 mm
Расстояние срабатывания S_n	2 mm
Расстояние срабатывания обеспечено S_a	1,62 mm
Монтаж	Вровень
Частота переключения	4.000 Hz
Вид подключения	Кабель, 3-жильный, 5 m
Переключающий выход	PNP
Подробность о переключающем выходе	PNP
Функция выхода	Нормально открытый
Электрическое исполнение	Пост. ток, 3-проводный
Тип защиты	IP67 ¹⁾
Комплект поставки	Крепёжная гайка, сталь, никелированная (2 шт.)

¹⁾ Согласно EN 60529.

Механика/электроника

Напряжение питания	10 V DC ... 30 V DC
Остаточная пульсация	≤ 10 %

¹⁾ При I_a max.

²⁾ Постоянное напряжение питания U_B и окружающая температура T_a .

³⁾ От S_r .

Падение напряжения	$\leq 2 \text{ V}^{1)}$
Задержка готовности	$\leq 100 \text{ ms}$
Гистерезис	5 % ... 15 %
Воспроизводимость	$\leq 2 \%^{2)}$ 3)
Отклонение температуры (от S_r)	$\pm 10 \%$
ЭМС	Согласно EN 60947-5-2
Постоянный ток I_a	$\leq 200 \text{ mA}$
Ток холостого хода	$\leq 10 \text{ mA}$
Материал кабеля	PVC
Поперечное сечение кабеля	0,25 mm ²
Диаметр провода	$\varnothing 3,9 \text{ mm}$
Защита от короткого замыкания	✓
Подавление импульса включения	✓
Ударопрочность и виброустойчивость	30 g, 11 ms/10 Hz ... 55 Hz, 1 mm
Диапазон температур при работе	-25 °C ... +75 °C
Материал корпуса	Латунь, никелированный
Материал, активная поверхность	Пластик, PA 66
Длина корпуса	43 mm
Полезная длина резьбы	25 mm
Макс. момент затяжки	$\leq 5 \text{ Nm}$
№ файла UL	NRKH.E181493

1) При $I_a \text{ max.}$

2) Постоянное напряжение питания U_B и окружающая температура T_a .

3) От S_r .

Параметры техники безопасности

MTTF _D	1.735 лет
DC _{avg}	0 %

Коэффициенты редукиции

Примечание	Значения являются ориентировочными и могут изменяться
Сталь St37 (Fe)	1
Нержавеющая сталь (V2A)	Ок. 0,8
Алюминий (Al)	Ок. 0,45
Медь (Cu)	Ок. 0,4
Латунь (Ms)	Ок. 0,4

Указания по установке

Примечание	Соответствующие графические материалы см. в разд. «Указания по установке»
B	16 mm
C	8 mm
D	6 mm
F	16 mm

Сертификаты

EU declaration of conformity	✓
UK declaration of conformity	✓
ACMA declaration of conformity	✓
Moroccan declaration of conformity	✓
China RoHS	✓
cULus certificate	✓

Классификации

ECLASS 5.0	27270101
ECLASS 5.1.4	27270101
ECLASS 6.0	27270101
ECLASS 6.2	27270101
ECLASS 7.0	27270101
ECLASS 8.0	27270101
ECLASS 8.1	27270101
ECLASS 9.0	27270101
ECLASS 10.0	27270101
ECLASS 11.0	27270101
ECLASS 12.0	27274001
ETIM 5.0	EC002714
ETIM 6.0	EC002714
ETIM 7.0	EC002714
ETIM 8.0	EC002714
UNSPSC 16.0901	39122230

Указания по установке Монтаж заподлицо

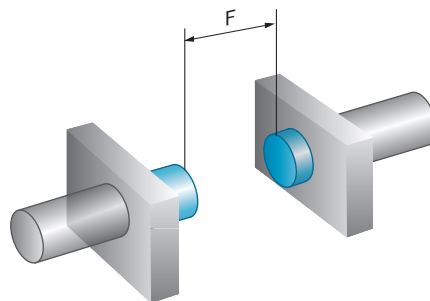






Схема соединений Cd-001



рекомендуемые аксессуары

Другие варианты исполнения устройства и аксессуары → www.sick.com/IME

	Краткое описание	тип	артикул
Система крепления			
	<ul style="list-style-type: none"> Описание: Зажимной блок для круглых датчиков M8 с фиксированным упором Материал: Пластик Детали: Пластик (PA12) армированный стекловолокном Комплект поставки: Вкл. крепежный материал 	BEF-KHF-M08	2051478
	<ul style="list-style-type: none"> Описание: Зажимной блок для круглых датчиков M8 без фиксированного упора Материал: Пластик Детали: Пластик (PA12) армированный стекловолокном Комплект поставки: Вкл. крепежный материал 	BEF-KH-M08	2051477
	<ul style="list-style-type: none"> Описание: Крепежный уголок для датчиков M8 Материал: Сталь Детали: Оцинкованная сталь Комплект поставки: Без крепежного материала 	BEF-WN-M08	5321721
	<ul style="list-style-type: none"> Описание: Крепежная пластина для датчиков M8 Материал: Сталь Детали: Оцинкованная сталь Комплект поставки: Без крепежного материала 	BEF-WG-M08	5321722

ОБЗОР КОМПАНИИ SICK

Компания SICK – ведущий производитель интеллектуальных датчиков и комплексных решений для промышленного применения. Уникальный спектр продукции и услуг формирует идеальную основу для надежного и эффективного управления процессами, защиты людей от несчастных случаев и предотвращения нанесения вреда окружающей среде.

Мы обладаем солидным опытом в самых разных отраслях и знаем все о ваших технологических процессах и требованиях. Поэтому, благодаря интеллектуальным датчикам, мы в состоянии предоставить именно то, что нужно нашим клиентам. В центрах прикладного применения в Европе, Азии и Северной Америке системные решения тестируются и оптимизируются под нужды заказчика. Все это делает нас надежным поставщиком и партнером по разработке.

Всеобъемлющий перечень услуг придает завершенность нашему ассортименту: SICK LifeTime Services оказывает поддержку на протяжении всего жизненного цикла оборудования и гарантирует безопасность и производительность.

Вот что для нас значит термин «Sensor Intelligence».

РЯДОМ С ВАМИ В ЛЮБОЙ ТОЧКЕ МИРА:

Контактные лица и представительства → www.sick.com