

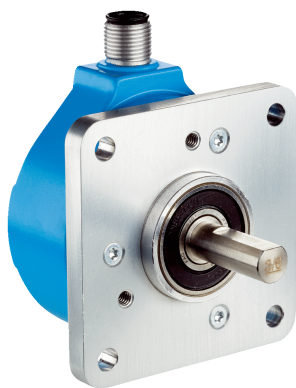


DFS25A-A4B1C065536

DFS2x

ИНКРЕМЕНТАЛЬНЫЕ ЭНКОДЕРЫ

**SICK**  
Sensor Intelligence.



Изображения могут отличаться от оригинала



## информация для заказа

тип	артикул
DFS25A-A4B1C065536	1108242

Другие варианты исполнения устройства и аксессуары → [www.sick.com/DFS2x](http://www.sick.com/DFS2x)

## подробные технические данные

### Параметры техники безопасности

<b>MTTF<sub>D</sub> (средняя наработка до отказа, вызывающего опасное состояние)</b>	330 лет (EN ISO 13849-1) <sup>1)</sup>
--	--

<sup>1)</sup> Данный продукт является стандартным изделием, а не предохранительным устройством, в соответствии с директивой по машиностроению. Расчет на основе номинальной нагрузки компонентов, средней температуры окружающей среды 40 °C, частота применения 8760 ч./год. Все выходы из строя электрических систем рассматриваются как опасные выходы из строя. Более подробная информация приведена в документе № 8015532.

### Производительность

<b>Количество импульсов на один оборот</b>	65.536
<b>Измерительный шаг</b>	± 90°, электрический/импульсов на один оборот
<b>Отклонение измерительных шагов</b>	± 0,002° импульсы > 10.000
<b>Допуски</b>	± 0,03°

### Интерфейсы

<b>Интерфейс связи</b>	Инкрементный
<b>Коммуникационный интерфейс, детальное описание</b>	HTL / Push pull
<b>Количество сигнальных каналов</b>	6 каналов
<b>Время инициализации</b>	40 ms <sup>1)</sup>
<b>Частота выходного сигнала</b>	820 kHz
<b>Ток нагрузки</b>	30 mA
<b>Потребляемая мощность</b>	0,7 W (без нагрузки)

<sup>1)</sup> После истечения этого времени можно считывать действительные положения.

### Электрика

<b>Вид подключения</b>	Разъем, M12, 8-контактный, радиальная <sup>1)</sup>
<b>Напряжение питания</b>	8 ... 30 V

<sup>1)</sup> Функция установки нулевой точки недоступна с типом подключения «штекер MS 6-контактный» или «штекер M12».

<sup>2)</sup> Короткое замыкание относительно другого канала или GND допускается максимально на 30 с.

<b>Базовый сигнал, количество</b>	1
<b>Базовый сигнал, положение</b>	180°, электрич., логическое соединение с А
<b>Кривая кода</b>	По часовой стрелке
<b>Защита от инверсии полярности</b>	✓
<b>Стойкость выходов при коротких замыканиях</b>	✓ <sup>2)</sup>

<sup>1)</sup> Функция установки нулевой точки недоступна с типом подключения «штекер MS 6-контактный» или «штекер M12».

<sup>2)</sup> Короткое замыкание относительно другого канала или GND допускается максимально на 30 с.

## Механика

<b>Механическое исполнение</b>	Сплошной вал, Квадратный фланец
<b>Диаметр вала</b>	10 mm С поверхностью
<b>Длина вала</b>	19 mm
<b>Вес</b>	+ 0,4 kg <sup>1)</sup>
<b>Материал, вал</b>	Нержавеющая сталь 1.4305
<b>Материал, фланец</b>	Алюминий
<b>Материал, корпус</b>	Алюминий
<b>Пусковой момент</b>	0,5 Ncm (+20 °C)
<b>Рабочий крутящий момент</b>	0,3 Ncm (+20 °C)
<b>Допустимая нагрузка на вал</b>	80 N (радиальная) 40 N (осевая)
<b>Рабочая частота вращения</b>	≤ 9.000 min <sup>-1</sup>
<b>Момент инерции ротора</b>	15 gcm <sup>2</sup>
<b>Срок службы подшипника</b>	3,6 x 10 <sup>9</sup> оборотов
<b>Угловое ускорение</b>	≤ 500.000 rad/s <sup>2</sup>

<sup>1)</sup> Относится к энкодеру со штекером MS.

## Данные окружающей среды

<b>ЭМС</b>	По EN 61000-6-2 и EN 61000-6-3
<b>Тип защиты</b>	IP65, со стороны вала (IEC 60529) IP67, со стороны корпуса (IEC 60529)
<b>Допустимая относительная влажность воздуха</b>	90 % (Образование конденсата не допускается)
<b>Диапазон рабочей температуры</b>	-30 °C ... +85 °C
<b>Диапазон температуры при хранении</b>	-40 °C ... +100 °C, без упаковки
<b>Ударопрочность</b>	100 g, 11 ms (EN 60068-2-27)
<b>Вибростойкость</b>	30 g, 10 Hz ... 2.000 Hz (EN 60068-2-6)

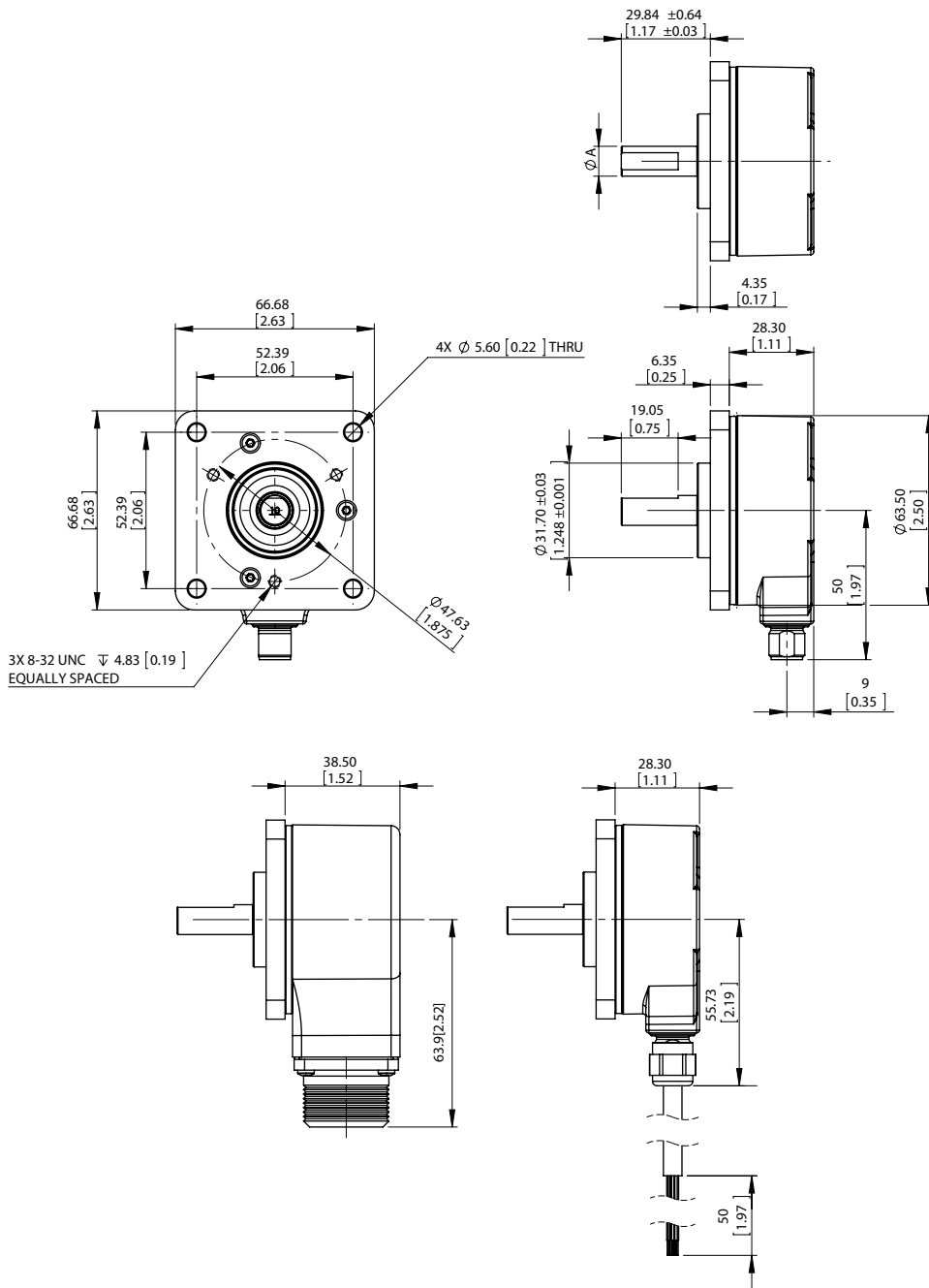
## Сертификаты

<b>EU declaration of conformity</b>	✓
<b>UK declaration of conformity</b>	✓
<b>ACMA declaration of conformity</b>	✓
<b>China RoHS</b>	✓
<b>Information according to Art. 3 of Data Act (Regulation EU 2023/2854)</b>	✓

## Классификации

<b>ECLASS 5.0</b>	27270501
<b>ECLASS 5.1.4</b>	27270501
<b>ECLASS 6.0</b>	27270590
<b>ECLASS 6.2</b>	27270590
<b>ECLASS 7.0</b>	27270501
<b>ECLASS 8.0</b>	27270501
<b>ECLASS 8.1</b>	27270501
<b>ECLASS 9.0</b>	27270501
<b>ECLASS 10.0</b>	27270501
<b>ECLASS 11.0</b>	27270501
<b>ECLASS 12.0</b>	27270501
<b>ETIM 5.0</b>	EC001486
<b>ETIM 6.0</b>	EC001486
<b>ETIM 7.0</b>	EC001486
<b>ETIM 8.0</b>	EC001486
<b>UNSPSC 16.0901</b>	41112113

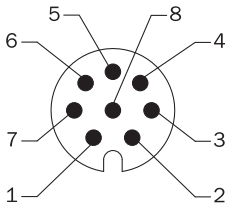
Габаритный чертеж Квадратный фланец DFS25, радиальное исполнение разъёма M12 и MS, кабельный отвод



Размеры, мм

Тип	Диаметр вала A
DFS2x-x1xxxxxxx	1/4"
DFS2x-x2xxxxxxxDFS2x-xCxxxxxxx	3/8"
DFS2x-xFxxxxxxx	1/2"
DFS2x-x3xxxxxxx	6 mm
DFS2x-x4xxxxxxx	10 mm

### Anschlussbelegung Вид приборного штекера M12 на энкодере



M12, 8-конт.	MS, 10-конт.	MS, 7-конт.	MS, 6-конт.	Кабель, 9-жильный	Сигнал	Описание
1	H	-	-	Коричневый	$\bar{A}$	Сигнальный провод
2	A	A	E	Белый	A	Сигнальный провод
3	I	-	-	Черный	$\bar{B}$	Сигнальный провод
4	B	B	D	Розовый	B	Сигнальный провод
5	J	-	-	Желтый	$\bar{Z}$	Сигнальный провод
6	C	C	C	Лиловый	Z	Сигнальный провод
7	F	F	A	Синий	GND	GND
8	D	D	B	Красный	Us	Напряжение питания
-	E	E	-	Оранжевый	0-SET	Входной сигнал
-	G	G	F	-	Корпус	Электрически соединен с потенциалом корпуса
-	-	-	-	Неизолированный	Дренажная жила	Неизолированная жила параллельно экранирующей оплетке
-	-	-	-	Экранирование	Экранирование	Экран со стороны энкодера соединен с корпусом

Диаграммы Выбраны сигнальные выходы с вращением против часовой стрелки (B перед A для направления вращения по часовой стрелке). Дополнительные сигналы AN, BN, ZN не отображаются.



По часовой стрелке, если смотреть на вал энкодера в направлении «А», ср. габаритный чертеж.

Диаграммы Выбраны сигнальные выходы с вращением по часовой стрелке (A перед B для направления вращения по часовой стрелке). Дополнительные сигналы AN, BN, ZN не отображаются.



По часовой стрелке, если смотреть на вал энкодера в направлении «А», ср. габаритный чертеж.

анализ частоты вращения



## рекомендуемые аксессуары

Другие варианты исполнения устройства и аксессуары → [www.sick.com/DFS2x](http://www.sick.com/DFS2x)

	Краткое описание	тип	артикул
разъемы и кабели			
	<ul style="list-style-type: none"> <li><b>Описание:</b> Инкрементный, с экраном, SSI</li> <li><b>Вид разъема, конец А:</b> Разъем "мама", M12, 8-контактный, прямой</li> <li><b>Вид разъема, конец В:</b> Свободный конец провода</li> <li><b>Тип сигнала:</b> Инкрементный, SSI</li> <li><b>Кабель:</b> 2 м, 8 жил, PUR, без галогенов</li> <li><b>Компоненты для подключения:</b> Свободный конец провода</li> <li><b>Область применения:</b> Укладка в гибком лотке, Зона жидкой/консистентной смазки</li> </ul>	DOL-1208-G02MAC1	6032866
	<ul style="list-style-type: none"> <li><b>Описание:</b> Инкрементный, с экраном, SSI</li> <li><b>Вид разъема, конец А:</b> Разъем "мама", M12, 8-контактный, прямой</li> <li><b>Вид разъема, конец В:</b> Свободный конец провода</li> <li><b>Тип сигнала:</b> Инкрементный, SSI</li> <li><b>Кабель:</b> 5 м, 8 жил, PUR, без галогенов</li> <li><b>Компоненты для подключения:</b> Свободный конец провода</li> <li><b>Область применения:</b> Укладка в гибком лотке, Зона жидкой/консистентной смазки</li> </ul>	DOL-1208-G05MAC1	6032867
	<ul style="list-style-type: none"> <li><b>Описание:</b> Инкрементный, с экраном, SSI</li> <li><b>Вид разъема, конец А:</b> Разъем "мама", M12, 8-контактный, прямой</li> <li><b>Вид разъема, конец В:</b> Свободный конец провода</li> <li><b>Тип сигнала:</b> Инкрементный, SSI</li> <li><b>Кабель:</b> 10 м, 8 жил, PUR, без галогенов</li> <li><b>Компоненты для подключения:</b> Свободный конец провода</li> <li><b>Область применения:</b> Укладка в гибком лотке, Зона жидкой/консистентной смазки</li> </ul>	DOL-1208-G10MAC1	6032868
	<ul style="list-style-type: none"> <li><b>Описание:</b> Инкрементный, с экраном, SSI</li> <li><b>Вид разъема, конец А:</b> Разъем "мама", M12, 8-контактный, прямой</li> <li><b>Вид разъема, конец В:</b> Свободный конец провода</li> <li><b>Тип сигнала:</b> Инкрементный, SSI</li> <li><b>Кабель:</b> 20 м, 8 жил, PUR, без галогенов</li> <li><b>Компоненты для подключения:</b> Свободный конец провода</li> <li><b>Область применения:</b> Укладка в гибком лотке, Зона жидкой/консистентной смазки</li> </ul>	DOL-1208-G20MAC1	6032869
	<ul style="list-style-type: none"> <li><b>Описание:</b> Инкрементный, с экраном, SSI</li> <li><b>Вид разъема, конец А:</b> Разъем "мама", M12, 8-контактный, прямой, А-кодир.</li> <li><b>Тип сигнала:</b> Инкрементный, SSI</li> <li><b>Кабель:</b> CAT5, CAT5e</li> <li><b>Компоненты для подключения:</b> Быстрое соединение со смещением изоляции</li> <li><b>Допустимое сечение провода:</b> 0,14 mm<sup>2</sup> ... 0,34 mm<sup>2</sup></li> </ul>	DOS-1208-GA01	6045001

## ОБЗОР КОМПАНИИ SICK

Компания SICK – ведущий производитель интеллектуальных датчиков и комплексных решений для промышленного применения. Уникальный спектр продукции и услуг формирует идеальную основу для надежного и эффективного управления процессами, защиты людей от несчастных случаев и предотвращения нанесения вреда окружающей среде.

Мы обладаем солидным опытом в самых разных отраслях и знаем все о ваших технологических процессах и требованиях. Поэтому, благодаря интеллектуальным датчикам, мы в состоянии предоставить именно то, что нужно нашим клиентам. В центрах прикладного применения в Европе, Азии и Северной Америке системные решения тестируются и оптимизируются под нужды заказчика. Все это делает нас надежным поставщиком и партнером по разработке.

Всеобъемлющий перечень услуг придает завершенность нашему ассортименту: SICK LifeTime Services оказывает поддержку на протяжении всего жизненного цикла оборудования и гарантирует безопасность и производительность.

**Вот что для нас значит термин «Sensor Intelligence».**

## РЯДОМ С ВАМИ В ЛЮБОЙ ТОЧКЕ МИРА:

Контактные лица и представительства → [www.sick.com](http://www.sick.com)