

LL3-DF02-S04

Оптоволоконный кабель

ОПТОВОЛОКОННЫЕ ДАТЧИКИ

SICK
Sensor Intelligence.



информация для заказа

тип	артикул
LL3-DF02-S04	5352805

входит в объем поставки: FC (1)

Другие варианты исполнения устройства и аксессуары → www.sick.com/Оптоволоконный_кабель

подробные технические данные

Характеристики

Тип устройства	Оптоволоконный кабель
Принцип действия	Система отражения от объекта
Форма головки оптоволоконного кабеля	Специальное исполнение
Область применения	Уровень жидкости (погружение)
Совместимые оптоволоконные усилители	GLL70, WLL80, WLL180, GLL170(T), WLL24 Ex
Дистанция работы, макс.	В зависимости от используемого оптоволоконного усилителя
Головка оптоволоконного кабеля	
Угол излучения	60°
Встроенная линза	Нет
Совместимость с насадочными линзами	Нет
Оптоволоконный кабель	
Совместимость с инфракрасным световым излучением	Нет
Укорачиваемый оптоволоконный кабель	✓
Требуются переходные концевые гильзы	Нет
Входит в комплект поставки	Устройство для резки оптоволоконных кабелей FC (5304141), защитная оболочка для головки оптоволоконного кабеля

Механика

Головка оптоволоконного кабеля	
Источник света	Осевая
Диаметр гладкой гильзы	5 mm
Оптоволоконный кабель	
Длина оптоволоконного кабеля	224 mm
Радиус изгиба	25 mm
Динамическая гибкость (робототехника)	Нет
Наружный диаметр, соединение оптоволоконного кабеля	2,2 mm
Расположение волокна	Одиночное волокно
Структура сердечника	2 x Ø 1,0 mm Одиночное волокно
Материал	
Головка оптоволоконного кабеля	Perfluoralkoxy-Polymere (PFA) ¹⁾

¹⁾ PE.

	Оплетка	PE
	Волокно	Polymethylmethacrylat (PMMA)
Вес		16 g

¹⁾ PE.

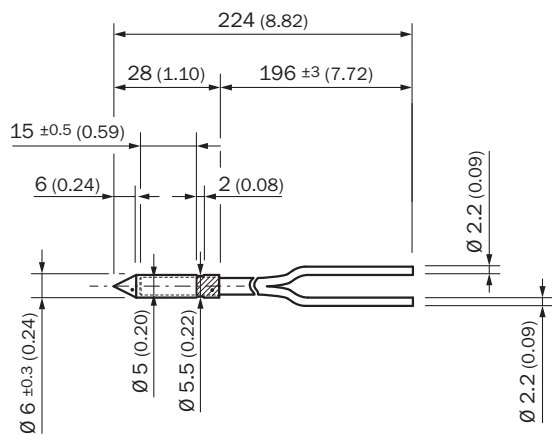
Данные окружающей среды

Диапазон температур при работе	-40 °C ... +105 °C
---------------------------------------	--------------------

Классификации

ECLASS 5.0	27270905
ECLASS 5.1.4	27270905
ECLASS 6.0	27270905
ECLASS 6.2	27270905
ECLASS 7.0	27270905
ECLASS 8.0	27270905
ECLASS 8.1	27270905
ECLASS 9.0	27270905
ECLASS 10.0	27270905
ECLASS 11.0	27270905
ECLASS 12.0	27270905
ETIM 5.0	EC002651
ETIM 6.0	EC002651
ETIM 7.0	EC002651
ETIM 8.0	EC002651
UNSPSC 16.0901	39121528

Габаритный чертеж



Размеры, мм

ОБЗОР КОМПАНИИ SICK

Компания SICK – ведущий производитель интеллектуальных датчиков и комплексных решений для промышленного применения. Уникальный спектр продукции и услуг формирует идеальную основу для надежного и эффективного управления процессами, защиты людей от несчастных случаев и предотвращения нанесения вреда окружающей среде.

Мы обладаем солидным опытом в самых разных отраслях и знаем все о ваших технологических процессах и требованиях. Поэтому, благодаря интеллектуальным датчикам, мы в состоянии предоставить именно то, что нужно нашим клиентам. В центрах прикладного применения в Европе, Азии и Северной Америке системные решения тестируются и оптимизируются под нужды заказчика. Все это делает нас надежным поставщиком и партнером по разработке.

Всеобъемлющий перечень услуг придает завершенность нашему ассортименту: SICK LifeTime Services оказывает поддержку на протяжении всего жизненного цикла оборудования и гарантирует безопасность и производительность.

Вот что для нас значит термин «Sensor Intelligence».

РЯДОМ С ВАМИ В ЛЮБОЙ ТОЧКЕ МИРА:

Контактные лица и представительства → www.sick.com